



RLC4





- Important!** It is essential that you read the instructions in this manual before assembling, maintaining and operating the product.
- Attention!** Il est essentiel que vous lisiez les instructions contenues dans ce manuel avant d'assembler, d'entretenir et d'utiliser le produit.
- Achtung!** Es ist wichtig, dass Sie vor Zusammenbau, Wartung und Benutzung des Produktes die Anweisungen in dieser Anleitung lesen.
- ¡Atención!** Resulta fundamental que lea este manual de instrucciones antes de realizar el montaje, el mantenimiento y de utilizar este producto
- Attenzione!** È importante leggere le istruzioni contenute nel presente manuale prima di montare il prodotto, svolgere le operazioni di manutenzione sullo stesso e metterlo in funzione.
- Let op!** Het is van essentieel belang dat u de instructies in deze gebruiksaanwijzing leest voor u het product monteert, onderhoudt en gebruikt.
- Atenção!** É fundamental que leia as instruções deste manual antes da montagem, manutenção e operação do aparelho.
- OBS!** Det er vigtigt, at man læser instrukserne i denne brugsanvisning, inden man samler, vedligeholder og betjener produktet.
- Observera!** Det är viktigt att du läser instruktionerna i manualen före montering, användning och underhåll av produkten.
- Huomio!** On tärkeää, että luet tämän käsikirjan ohjeet ennen tuotteen kokoamista, huoltoa ja käyttöä.
- Advarsel!** Det er vigtigt at du leser instruksjonene i denne manualen før sammensetning, vedlikehold og bruk av produktet
- Внимание!** Необходимо прочитать инструкции в данном руководстве перед сборкой, обслуживанием и эксплуатацией этого изделия.
- Uwaga!** Koniecznie należy przeczytać instrukcje zawarte w tym podręczniku przed montażem, obsługą oraz konserwacją produktu.
- Důležité upozornění!** Neinstalujte, neprovádějte údržbu ani nepoužívejte tento výrobek dřív, než si přečtete pokyny uvedené v tomto návodu.
- Figyelem!** Fontos, hogy a termék összeszerelése, karbantartása és használatá elött elolvassa a kézikönyvben található utasításokat.
- Atenție!** Este esențial să citiți instrucțiunile din acest manual înainte de asamblare, efectuarea întreinerii și operarea produsului.
- Uzmanību!** Ir svarīgi izlasīt šīs rokasgrāmatas instrukcijas pirms uzstādīšanas, apkopes un preces darbināšanas.
- Dėmesio!** Prieš surenkant, prižiūrint ir naudojant gaminį, būtina perskaityti šiam vadove pateiktus nurodymus.
- Tähtis!** Enne masina kokkupanekut, hooldamist ja kasutama hakkamist tuleb käesolevas juhendis esitatud juhised kindlasti läbi lugeda.
- Upozorenie!** Vrlo je važno da ste prije sklapanja, održavanja i rada s ovim proizvodom pročitali upute u ovom priručniku.
- Pomembno!** Pomembno je da pred montažo vzdrževanjem in uporabo tega izdelka preberete navodila v tem priručniku.
- Upozornenie!** Je dôležité, aby ste si pred montážou, údržbou a obsluhou produktu prečítali pokyny v tomto návode.
- Важно!** Исключительно важно е да прочетете инструкциите в настоящото ръководство, преди да преминете към сглобяване, поддръжка или работа с продукта.
- Важливо!** Дуже важливо, щоб ви прочитали інструкції в цьому керівництві перед складанням, обслуговуванням та експлуатацією цієї машини.
- Dikkat!** Ürünün montajını, bakımını yapmadan ve ürünü çalıştırmadan önce bu kılavuzda yer alan talimatları okumanız önemlidir.
- Προσοχή!** Είναι πολύ σημαντικό να διαβάσετε τις οδηγίες στο παρόν εγχειρίδιο πριν συναρμολογήσετε, συντηρήσετε ή λειτουργήσετε το προϊόν.

Subject to technical modification | Sous réserve de modifications techniques | Technische Änderungen vorbehalten | Bajo reserva de modificaciones técnicas | Con riserva di eventuali modifiche tecniche | Technische wijzigingen voorbehouden | Com reserva de modificações técnicas | Med forbehold for tekniske ændringer | Med förbehåll för tekniska ändringar | Tekniset muutokset varataan | Med forbehold om tekniske endringer | могут быть внесены технические изменения | Z zastrzeżeniem modyfikacji technicznych | Změny technických údajů vyhrazeny | A műszaki módosítás jogát fenntartjuk | Sub rezerva modifiцаiilor tehnice | Paturam tiesības mainīt tehnisko raksturlielumus | Pasiliekan teisę daryti techninius pakeitimus | Tehnilised muudatused võimalikud | Podložno tehničkim promjenama | Tehnične spremembe dopuščene | Právo na technické zmeny je vyhradené | Подлежи на технически модификации | Є об'єктом для технічних змін | Teknik değişiklik hakkı saklıdır | Υπό την επιφύλαξη τεχνικών τροποποιήσεων



EN ORIGINAL INSTRUCTIONS

Safety, performance, and dependability have been given top priority in the design of your clamp light.

INTENDED USE

The light is intended for both indoor and outdoor general illumination.

The product is intended for use only when it is clamped. Do not use the product with it resting on any surface.

With the magnetic function, the product can be attached to horizontal metal surfaces only.

The product is not intended for clamping on smooth surfaces or tubular materials.

When clamping, the material being clamped must be pushed to the deepest point of the clamp for increased stability. Check and make sure that the product clamps firmly.

Do not place or hang anything on the product.

Do not use the product for any other purpose. Use of the product for operations different from intended could result in a hazardous situation.

LIGHT SAFETY WARNINGS

- The light source of this luminaire is not replaceable. When the light source reaches its end of life the whole luminaire shall be replaced.
- Use only with recommended battery pack and charger. Any attempt to use another battery pack will cause damage to the product and could possibly explode, cause a fire, or personal injury.
- Do not disassemble the product.
- If wrapped or in contact with fabrics, the lens can produce sufficient heat to melt some fabrics. To avoid serious personal injury, never allow the lens to come in contact with anything.
- Do not place the product or battery pack near fire or heat. This will reduce the risk of explosion and possible injury.
- Remove the battery pack or disconnect the mains power before starting any work on the product.
- Do not store the product in a damp or wet location, or in a location where the temperature may reach or exceed 40°C. For example, inside sheds, vehicles, or metal buildings in the summer.
- Do not direct the light beam at persons or animals and do not stare into the light beam yourself (not even from a distance). Staring into the light beam may result in serious injury or vision loss.

- With the magnets in the base, the product can be mounted on a 22-gauge low carbon steel surface with a minimum thickness of 0.6 mm.

BATTERY SAFETY WARNINGS

- To reduce the risk of fire, personal injury, and product damage due to a short circuit, never immerse your tool, battery pack, or charger in fluid or allow fluid to flow inside them. Corrosive or conductive fluids, such as seawater, certain industrial chemicals, and bleach or bleach-containing products, etc., can cause a short circuit.

TRANSPORTING LITHIUM BATTERIES

Transport the battery in accordance with local and national provisions and regulations.

Follow all special requirements on packaging and labelling when transporting batteries by a third party. Ensure that no batteries can come in contact with other batteries or conductive materials while in transport by protecting exposed connectors with insulating, non-conductive caps or tape. Do not transport batteries that are cracked or leaking. Check with the forwarding company for further advice.

KNOW YOUR PRODUCT

See page 43.

1. On/Off button
2. Adjustable head
3. Pivoting collar
4. Battery cap
5. Magnetic clamp
6. USB charging cable
7. Battery
8. Operator's manual
9. USB power adaptor

MAINTENANCE

- Use only original accessories and spare parts. Should components that have not been described need to be replaced, please contact an authorised service centre. All repairs should be performed by an authorised service centre.
- Avoid using solvents when cleaning plastic parts. Most plastics are susceptible to various types of commercial solvents and may be damaged by their use. Use clean cloths to remove dirt, carbon dust, etc.
- Do not at any time let brake fluids, gasoline, petroleum-based products, penetrating oils, etc., come in contact with plastic parts. Chemicals can damage, weaken, or destroy plastic which may result in serious personal injury.

SYMBOLS



Direct current



Please read the instructions carefully before starting the product.



Do not stare at the operating light source.



Class III protection



Do not dispose of waste batteries, waste electrical and electronic equipment as unsorted municipal waste. Waste batteries and waste electrical and electronic equipment must be collected separately. Waste batteries, waste accumulators, and light sources have to be removed from the equipment. Check with your local authority or retailer for recycling advice and collection point. According to local regulations, retailers may have an obligation to take back waste batteries and waste electrical and electronic equipment free of charge. Your contribution to the reuse and recycling of waste batteries and waste electrical and electronic equipment helps to reduce the demand of raw materials. Waste batteries, in particular containing lithium, and waste electrical and electronic equipment contain valuable and recyclable materials, which can adversely impact the environment and the human health if not disposed of in an environmentally compatible manner. Delete personal data from waste equipment, if any.

FR TRADUCTION DE LA NOTICE ORIGINALE

Lors de la conception de la lampe à pince l'accent a été mis sur la sécurité, la performance et la fiabilité.

UTILISATION PRÉVUE

La lampe est destinée à l'éclairage général en intérieur et en extérieur.

Ce produit est destiné à être utilisé uniquement lorsqu'il est clampé. Ne pas utiliser le produit lorsqu'il repose sur une surface quelconque.

Aimanté, le produit ne peut être fixé que sur des surfaces métalliques horizontales.

Le produit n'est pas destiné à être fixé sur des surfaces lisses ou des matériaux tubulaires.

Lors du serrage, le matériau à serrer doit être poussé jusqu'au point le plus bas de la pince pour une stabilité accrue. Vérifiez et assurez-vous que le produit se fixe fermement.

Veillez à ne pas placer ni suspendre un quelconque autre élément sur le produit.

Ne vous servez pas de ce produit pour d'autres utilisations que celles décrites au chapitre des utilisations prévues. L'utilisation détournée d'un outil électrique entraîne des situations dangereuses.

AVERTISSEMENTS DE SÉCURITÉ DE LA LAMPE

- La source d'éclairage de ce luminaire n'est pas remplaçable. Lorsque la source d'éclairage atteint sa fin de vie, l'ensemble du luminaire doit être remplacé.
- Utilisez uniquement la batterie et le chargeur fournis ou recommandés. Toute tentative d'utilisation d'un autre pack batterie endommagera le produit et serait susceptible de provoquer une explosion, un incendie, ou des blessures.
- Ne démontez pas le produit.
- Si le verre est enveloppé ou placé en contact avec un tissu, il est susceptible de produire suffisamment de chaleur pour faire fondre le tissu. Pour éviter toute blessure grave, ne jamais laisser le verre entrer en contact avec quoi que ce soit.
- Ne pas poser le produit ou le bloc-batterie à proximité d'un feu ou d'une source de chaleur. Vous réduirez ainsi les risques d'explosion et de blessures.
- Retirer la batterie ou débrancher le produit de l'alimentation électrique avant d'effectuer la moindre intervention sur le produit.
- Ne stockez pas le produit dans un endroit humide ou mouillé, ou dans un lieu dans lequel la température peut atteindre ou dépasser 40 °C. Par exemple, à l'intérieur des remises, des véhicules ou des bâtiments en métal pendant l'été.

- Ne pas diriger le faisceau de lumière sur les personnes et les animaux et ne pas regarder dans le faisceau soi-même (même à distance). Regarder le faisceau peut entraîner des lésions graves voire la perte de la vision.
- Avec les aimants dans la base, le produit peut être monté sur une surface en acier à faible teneur en carbone de calibre 22 avec une épaisseur minimale de 0,6 mm.

AVERTISSEMENTS DE SÉCURITÉ RELATIFS AUX BATTERIES

- Pour réduire le risque d'incendie, de blessures corporelles et de dommages cau-sés par un court-circuit, n'immergez jamais l'outil, le bloc de batterie ou le chargeur dans un liquide et ne laissez pas couler un fluide à l'intérieur de celui-ci. Les fluides corrosifs ou conducteurs, tels que l'eau de mer, certains produits chim-iques industriels, les produits de blanchiment ou contenant des agents de blanchiment, etc., peuvent provoquer un court-circuit.

TRANSPORT DES BATTERIES AU LITHIUM

Transportez les batteries en conformité avec les dispositions et règlements locaux et nationaux.

Respectez toutes les exigences légales particulières concernant l'emballage et l'étiquetage des batteries lorsque vous confiez leur transport à un tiers. Assurez-vous qu'aucune batterie ne puisse entrer en contact avec une autre batterie ou avec des matériaux conducteurs lors de son transport en isolant les bornes électriques avec du ruban adhésif ou des capuchons isolants. Ne transportez pas une batterie qui serait fendue ou qui fuirait. Demandez conseil au transporteur pour de plus amples informations.

APPRENEZ À CONNAÎTRE VOTRE PRODUIT

Voir la page 43.

1. Bouton Marche/Arrêt
2. Tête réglable
3. Col pivotant
4. Couvercle de batterie
5. Pince magnétique
6. Câble de chargement USB
7. Batterie
8. Manuel d'utilisation
9. Adaptateur d'alimentation USB

ENTRETIEN

- Utiliser uniquement des accessoires et des pièces de rechange d'origine. Pour remplacer des composants non décrits, veuillez contacter un centre d'entretien agréé. Toutes les réparations doivent être effectuées par un centre d'entretien agréé.
- Évitez d'utiliser des solvants pour nettoyer les parties en plastique. La plupart des plastiques sont susceptibles d'être endommagés par les solvants disponibles dans le commerce. Utilisez un chiffon propre pour essuyer les impuretés, la poussière, etc.
- Ne laissez jamais du liquide de frein, de l'essence, des produits pétroliers, des huiles pénétrantes, etc. entrer

en contact avec les éléments en plastique. Les produits chimiques peuvent endommager, affaiblir ou détruire les plastiques, ce qui pourrait entraîner de graves blessures.

SYMBOLES



Courant continu



Veillez lire attentivement le mode d'emploi avant de démarrer la machine.



Ne fixez pas la source de lumière si elle fonctionne.



Protection de Classe III



Ne jetez pas les batteries et les équipements électriques et électroniques usagés parmi les déchets municipaux non triés. Les batteries et les équipements électriques et électroniques usagés doivent être collectés séparément. Les batteries, accumulateurs et sources lumineuses usagés doivent être retirés de l'équipement. Pour obtenir des conseils en matière de recyclage et de points de collecte, se renseigner auprès des autorités locales ou du détaillant. Selon les réglementations locales, les détaillants peuvent avoir l'obligation de récupérer gratuitement les batteries et les équipements électriques et électroniques usagés. Votre contribution à la réutilisation et au recyclage des batteries et équipements électriques et électroniques usagés permet de réduire la demande en matières premières. Les batteries, notamment celles qui contiennent du lithium, ainsi que les équipements électriques et électroniques usagés comportent des matériaux précieux et recyclables, qui peuvent avoir un impact négatif sur l'environnement et la santé humaine s'ils ne sont pas éliminés de manière respectueuse de l'environnement. Supprimer les données personnelles de l'équipement usagé, le cas échéant.



Points de collecte sur www.quefairedemesdechets.fr

DE ÜBERSETZUNG DER ORIGINALANLEITUNG

Sicherheit, Leistung und Zuverlässigkeit hatten oberste Priorität bei der Entwicklung Ihrer Klemmleuchte.

BESTIMMUNGSGEMÄSSE VERWENDUNG

Die Leuchte ist für die allgemeine Beleuchtung im Innen- als auch im Außenbereich vorgesehen.

Das Gerät muss während des Gebrauchs festgeklemmt sein. Verwenden Sie das Gerät nicht, während es auf einer Oberfläche liegt.

Mit seiner Magnetfunktion kann das Produkt an horizontalen Metalloberflächen befestigt werden.

Das Produkt ist nicht zum Festklemmen auf glatten Oberflächen oder rohrförmigen Materialien vorgesehen.

Beim Ankleben muss das Material, an das die Leuchte angeklebt wird, bis zum tiefsten Punkt der Klemme geschoben werden, um eine höhere Stabilität zu erreichen. Überprüfen Sie den festen Sitz des Produkts.

Legen Sie keine Gegenstände auf das Produkt oder hängen Sie diese daran auf.

Benutzen Sie das Produkt nicht für andere Aufgaben, als die genannten bestimmungsgemäßen Verwendungen. Der Einsatz des Produkts für Arbeiten, für die es nicht vorgesehen ist, kann zu gefährlichen Situationen führen.

SICHERHEITSHINWEISE ZUR LEUCHE

- Das Leuchtmittel dieser Leuchte kann nicht ersetzt werden. Wenn die Lebensdauer des Leuchtmittels überschritten ist, muss die gesamte Leuchte ausgetauscht werden.
- Verwenden Sie nur den im Lieferumfang enthaltenen oder empfohlenen Akku sowie das im Lieferumfang enthaltene oder empfohlene Ladegerät. Der Versuch einen anderen Akku zu verwenden, wird Ihr Produkt beschädigen und kann möglicherweise zu einer Explosion, Feuer oder Verletzungen führen.
- Zerlegen Sie das Produkt nicht.
- Wenn die Linse eingewickelt wird oder in Kontakt mit Textilien kommt, kann sie ausreichend Hitze entwickeln, um einige Textilien zu schmelzen. Um schwerwiegende persönliche Verletzungen zu verhindern, lassen Sie die Linse niemals in Kontakt mit Gegenständen kommen.
- Platzieren Sie das Produkt oder den Akku nicht in die Nähe von Feuer oder Hitze. Dies verringert das Explosions- und Verletzungsrisiko.
- Nehmen Sie den Akku heraus oder trennen Sie das Gerät vom Stromnetz, bevor Sie mit Arbeiten am Gerät beginnen.
- Bewahren Sie das Gerät nicht an einem feuchten oder nassen Ort oder an einem Ort auf, an dem die Temperatur 40 °C erreichen oder überschreiten kann, beispielsweise im Sommer in Hütten, Fahrzeugen oder Metallgebäuden.

- Richten Sie den Lichtstrahl nicht auf Menschen oder Tiere und blicken Sie nicht selbst länger in den Lichtstrahl (auch nicht aus der Entfernung). Das Starren in den Lichtstrahl kann zu schwerwiegenden Verletzungen oder dem Verlust des Sehvermögens führen.
- Mit den Magneten im Sockel kann das Produkt auf einer Oberfläche aus kohlenstoffarmem Stahl mit einer Mindestdicke von 0,6 mm/22 Gauge montiert werden.

AKKU SICHERHEITSWARNUNGEN

- Um die durch einen Kurzschluss verursachte Gefahr eines Brandes, von Verletzungen oder Produktbeschädigungen zu vermeiden, tauchen Sie das Werkzeug, den Wechselakku oder das Ladegerät nicht in Flüssigkeiten ein und sorgen Sie dafür, dass keine Flüssigkeiten in die Geräte und Akkus eindringen. Korrodierende oder leitfähige Flüssigkeiten, wie Salzwasser, bestimmte Chemikalien und Bleichmittel oder Produkte, die Bleichmittel enthalten, können einen Kurzschluss verursachen.

TRANSPORT VON LITHIUM AKKUS

Transportieren Sie den Akku gemäß Ihren örtlichen und nationalen Bestimmungen und Regeln.

Befolgen Sie alle besonderen Anforderungen für Verpackung und Beschriftung, wenn Sie Akkus von Dritten transportieren lassen. Stellen Sie sicher, dass beim Transport kein Akku in Kontakt mit anderen Akkus oder leitenden Materialien kommt, indem Sie die freien Anschlüsse mit Isolierband, nichtleitenden Kapfen oder Klebeband schützen. Beschädigte oder auslaufende Akkus dürfen nicht transportiert werden. Befragen Sie Ihre Transportfirma nach weiteren Informationen.

MACHEN SIE SICH MIT IHREM PRODUKT VERTRAUT

Siehe Seite 43.

1. Ein/Aus-Schalter
2. Verstellbarer Kopf
3. Schwenkbare Manschette
4. Akkufachdeckel
5. Magnetische Klemme
6. USB-Ladekabel
7. Akku
8. Bedienungsanleitung
9. USB-Netzadapter

WARTUNG UND PFLEGE

- Verwenden Sie ausschließlich Originalzubehör und -ersatzteile. Sollte es erforderlich sein, nicht beschriebene Komponenten zu ersetzen, wenden Sie sich bitte an ein autorisiertes Servicecenter. Alle Reparaturen sollten in einem autorisierten Servicecenter durchgeführt werden.
- Vermeiden Sie beim Reinigen der Plastikteile den Einsatz von Lösungsmitteln. Die meisten Kunststoffe können durch im Handel erhältliche Lösungsmittel beschädigt werden. Verwenden Sie einen sauberen

Lappen für die Reinigung von Verschmutzungen, Karbonstaub usw.

- Lassen Sie niemals Bremsflüssigkeiten, Benzine, Produkte auf Erdölbasis, Rostlöser usw. mit den Plastikteilen in Kontakt geraten. Chemikalien können Plastik beschädigen, aufweichen oder zerstören, was zu schweren Verletzungen führen kann.

SYMBOLS



Gleichstrom



Bitte lesen Sie die Anweisungen sorgfältig, bevor Sie das Gerät einschalten.



Schauen Sie nicht direkt in die Lichtquelle.



Schutzklasse III



Entsorgen Sie Altbatterien, Elektro- und Elektronikaltgeräte nicht als unsortierten Siedlungsabfall. Altbatterien und Elektro- und Elektronikaltgeräte müssen getrennt gesammelt werden. Altbatterien, Akkumulatoren und Lichtquellen müssen aus den Geräten entfernt werden. Informieren Sie sich bei den örtlichen Behörden oder bei Ihrem Einzelhändler über Recyclingoptionen und die Entsorgungseinrichtung. Je nach den örtlichen Vorschriften kann der Einzelhandel verpflichtet sein, Altbatterien und Elektro- und Elektronik-Altgeräte unentgeltlich zurückzunehmen. Ihr Beitrag zur Wiederverwendung und zum Recycling von Elektro- und Elektronikaltgeräten trägt dazu bei, den Bedarf an Rohstoffen zu verringern. Altbatterien, insbesondere lithiumhaltige Batterien, und Elektro- und Elektronik-Altgeräte enthalten wertvolle, wiederverwertbare Materialien, die sich negativ auf die Umwelt und die menschliche Gesundheit auswirken können, wenn sie nicht auf umweltverträgliche Weise entsorgt werden. Löschen Sie ggf. personenbezogene Daten aus Altgeräten.

ES TRADUCCIÓN DE LAS INSTRUCCIONES ORIGINALES

La seguridad, rendimiento y fiabilidad han sido aspectos primordiales para el diseño de su lámpara de pinza.

USO PREVISTO

La luz está diseñada para ofrecer una iluminación general tanto en interiores como en exteriores.

Este producto está diseñado exclusivamente para usarse fijado. No lo use apoyado en una superficie.

La función magnética solo permite fijar el producto a superficies metálicas horizontales.

El producto no está diseñado para fijarse en superficies lisas o tubulares.

Al fijarse, el material al que se fije debe ser presionado hasta el punto de mayor profundidad de la pinza para conseguir mayor estabilidad. Asegúrese de que el producto se fija firmemente.

No coloque ni cuelgue ningún objeto en el producto.

No utilice el producto para ningún otro fin. Utilizar la herramienta eléctrica para realizar trabajos diferentes a los que esta herramienta está destinada podría dar como resultado una situación peligrosa.

ADVERTENCIAS DE SEGURIDAD DE LA LUZ

- La fuente de luz de esta luminaria no se puede sustituir. Cuando la fuente de luz alcance el final de su vida útil, se deberá sustituir la luminaria completa.
- Utilice exclusivamente la batería y el cargador suministrados o recomendados. Cualquier intento de usar otra batería podría causar daños al producto y, posiblemente, podría explotar, causar un incendio o lesiones personales.
- No desmonte el producto.
- Si está envuelta o en contacto con telas, la lente puede generar el calor suficiente como para derretirlas. Para evitar graves daños personales, no permita que la lente esté en contacto con nada.
- No coloque el producto ni la batería cerca del fuego o el calor. Esto reducirá el riesgo de explosiones y posiblemente lesiones.
- Retire la batería o desconecte la alimentación eléctrica antes de iniciar cualquier trabajo en el producto.
- No almacene el producto en un lugar húmedo o mojado, ni en un lugar donde la temperatura pueda alcanzar o superar los 40 °C. Por ejemplo, en el interior de cobertizos, vehículos o construcciones metálicas en verano.
- No dirija el haz de luz directamente a personas o animales y no lo mire fijamente (ni siquiera de lejos).

- EN
- FR
- DE
- ES**
- IT
- NL
- PT
- DA
- SV
- FI
- NO
- RU
- PL
- CS
- HU
- RO
- LV
- LT
- ET
- HR
- SL
- SK
- BG
- UK
- TR
- EL

Mirar fijamente al haz de luz puede generar graves daños o pérdida de visión.

- Los imanes de la base permiten montar el producto en una superficie de acero bajo en carbono con un grosor mínimo de 0,6 mm / calibre 22.

ADVERTENCIAS DE SEGURIDAD DE LA BATERÍA

- Para reducir el riesgo de incendio, lesión personales y daños al producto debido a un cortocircuito, no sumerja nunca la herramienta, el paquete de baterías o el cargador en líquido ni permita que fluya un fluido dentro de ellos. Los fluidos corrosivos o conductivos, como el agua de mar, ciertos productos químicos industriales y blanqueadores o lejías que contienen, etc., pueden causar un cortocircuito.

TRANSPORTE DE BATERÍAS DE LITIO

Transporte la batería de conformidad con las disposiciones y las normativas locales y nacionales.

Cuando las baterías sean transportadas por un tercero, cumpla los requisitos especiales relativos al embalaje y etiquetado. Asegúrese de que ninguna batería entra en contacto con otra batería o con materiales conductores durante el transporte, proteja los conectores expuestos con tapones o tapas aislantes no conductoras. No transporte baterías con fisuras o fugas. Para más asesoramiento, póngase en contacto con la empresa de distribución.

CONOZCA EL PRODUCTO

Consulte la página 43.

1. Botón de activación/desactivación
2. Cabezal ajustable
3. Collarín giratorio
4. Tapa de la batería
5. Soporte magnético
6. Cable de carga USB
7. Batería
8. Manual del usuario
9. Adaptador de alimentación USB

MANTENIMIENTO

- Utilice exclusivamente accesorios y piezas de recambio originales. Si fuese necesario reemplazar componentes que no se han descrito, póngase en contacto con un centro de servicio autorizado. Todas las reparaciones deben ser realizadas por un centro de servicio autorizado.
- Evite el uso de disolventes para limpiar las piezas de plástico. La mayor parte de los plásticos pueden resultar dañados con los disolventes que se venden en el mercado. Utilice un paño limpio para quitar las impurezas, el polvo, etc.
- No permita en ningún momento que las piezas de plástico entren en contacto con líquido de frenos, gasolina, productos derivados del petróleo, aceites

penetrantes, etc. Los productos químicos pueden dañar, destruir o debilitar el plástico, lo que puede ocasionar graves daños personales.

SÍMBOLOS



Corriente directa



Por favor lea las instrucciones detenidamente antes de arrancar la máquina.



No mire fijamente a la fuente de luz cuando esté en funcionamiento.



Protección del clase III



No deseche los residuos de baterías, aparatos eléctricos y electrónicos como residuos municipales no clasificados. Los residuos de baterías, aparatos eléctricos y electrónicos se deben recoger de forma independiente. Los residuos de baterías, acumuladores y fuentes de luz se deben retirar de los aparatos. Consulte a sus autoridades locales o a su vendedor para obtener información sobre reciclaje y puntos de recogida. De acuerdo con lo establecido en las normativas locales, los establecimientos minoristas pueden tener la obligación de recuperar los residuos de baterías, aparatos eléctricos y electrónicos de forma gratuita. Su contribución a la hora de reutilizar y reciclar los residuos de baterías y los residuos de aparatos eléctricos y electrónicos ayuda a reducir la demanda de materias primas. Los residuos de baterías, en especial las que contienen litio, y los residuos de aparatos eléctricos y electrónicos contienen materiales valiosos que se pueden reciclar, y que podrían afectar de forma negativa al medio ambiente y a la salud humana si no se desechan de un modo medioambientalmente responsable. Si lo hubiera, elimine cualquier dato personal de los residuos de los aparatos.

IT TRADUZIONE DELLE ISTRUZIONI ORIGINALI

Durante la progettazione della luce a morsetto è stata attribuita la massima priorità a sicurezza, prestazioni e affidabilità.

UTILIZZO RACCOMANDATO

La luce è progettata per l'illuminazione generale interna ed esterna.

Il prodotto è destinato esclusivamente per essere agganciato. Non utilizzare il prodotto se poggiato su una superficie.

Grazie al magnete il prodotto può essere fissato soltanto su superfici orizzontali metalliche.

Il prodotto non è progettato per essere bloccato su superfici lisce o materiali tubolari.

Per il fissaggio, il materiale fissato deve essere spinto nel punto più profondo del morsetto per una migliore stabilità. Verificare e accertarsi che il prodotto sia bloccato saldamente.

Non posizionare o appendere oggetti sul prodotto.

Non usare il prodotto per altre cose. Utilizzare l'elettrooutensile per operazioni diverse da quelle indicate potrà causare situazioni pericolose.

AVVERTENZE PER LA SICUREZZA SUI PRODOTTI LUMINOSI

- La sorgente luminosa di questa luce non è sostituibile. Quando la sorgente luminosa raggiunge la fine del ciclo di vita, dev'essere sostituito l'intero prodotto.
- Utilizzare esclusivamente la batteria e il caricabatterie forniti in dotazione o raccomandati. Qualsiasi tentativo di utilizzare un altro gruppo batteria causerà danni al prodotto, causando esplosioni, incendi o lesioni alla persona.
- Non smontare il prodotto.
- Se avvolta o a contatto con tessuti, la lente può generare un calore sufficiente a fondere alcuni tessuti. Per evitare gravi lesioni personali, non lasciare che le lenti vengano a contatto con persone od oggetti.
- Non porre il prodotto o la batteria in prossimità del fuoco o di fonti di calore. Ciò ridurrà il rischio di esplosione e lesioni alla persona.
- Rimuovere il pacco batteria o scollegare l'alimentazione principale prima di iniziare a lavorare sul prodotto.
- Non conservare il prodotto in un luogo umido o bagnato o laddove la temperatura potrebbe raggiungere o superare i 40°C. Ad esempio, all'interno di capanni, veicoli o strutture di metallo in estate.

- Non dirigere il fascio luminoso contro persone o animali e non fissare con lo sguardo il fascio di luce (neanche stando distanti da esso). Fissare il fascio luminoso può causare gravi lesioni o perdita della vista.
- Con i magneti nella base, il prodotto può essere montato su una superficie in acciaio a basso contenuto di carbonio da 22 gauge con uno spessore minimo di 0,6 mm.

ISTRUZIONI DI SICUREZZA RELATIVE AI GRUPPI BATTERIE

- Per ridurre il rischio d'incendio, di lesioni o di danni al prodotto causati da corto circuito, non immergere mai l'utensile, la batteria ricaricabile o il carica batterie in un liquido e non lasciare mai penetrare alcun liquido all'interno dei dispositivi e delle batterie. I fluidi corrosivi o conduttori come acqua salata, alcuni agenti chimici, agenti candeggianti o prodotti contenenti agenti candeggianti potrebbero provocare un corto circuito.

TRASPORTARE BATTERIE AL LITIO

Trasportare la batteria secondo quanto indicato dalle norme e regolamentazioni locali e nazionali.

Seguire tutte le istruzioni speciali riportate sulla scatola e sull'etichetta quando si fanno trasportare batterie da eventuali terzi. Assicurarsi che le batterie non entrino in contatto con altre batterie o materiali conduttivi durante il trasporto proteggendo i connettori esposti con tappi isolanti, non conduttivi o nastro adesivo. Non trasportare batterie rotte o che perdono liquidi. Rivolgersi alla ditta distributrice per ulteriori consigli.

FAMILIARIZZARE CON IL PRODOTTO

Verdere a pagina 43.

1. Tasto acceso/spento
2. Testina regolabile
3. Collo orientabile
4. Coperchio batteria
5. Morsetto magnetico
6. Cavo di carica USB
7. Batteria
8. Manuale utente
9. Adattatore di corrente USB

MANUTENZIONE

- Usare solo accessori e parti di ricambio originali. Nel caso in cui debbano essere sostituiti componenti che non sono stati descritti, contattare il centro di assistenza. Tutte le riparazioni devono essere effettuate da un centro assistenza autorizzato.
- Evitare di utilizzare solventi quando si puliscono le parti in plastica. La maggior parte dei materiali plastici rischia di essere danneggiata dall'uso dei solventi disponibili in commercio. Utilizzare un panno pulito per rimuovere lo sporco, la polvere, ecc.

- Non lasciare che liquidi per freni, benzina, prodotti a base di petrolio, oli penetranti, ecc, entrino in contatto con le parti in plastica. Le sostanze chimiche potranno danneggiare, indebolire o distruggere la plastica, il che potrà risultare in gravi lesioni personali.

SIMBOLI



Corrente diretta



Leggere attentamente le istruzioni prima di avviare l'utensile.



Non guardare direttamente la fonte luminosa quando accesa.



Tutela della Classe III



Non smaltire le batterie scariche e altre apparecchiature elettriche ed elettroniche come normali rifiuti. Le batterie scariche e i dispositivi elettrici ed elettronici dovranno essere raccolti separatamente. Le batterie usate, gli accumulatori e le fonti luminose non più utilizzabili dovranno essere rimossi dall'apparecchiatura. Consultare l'autorità locale o il rivenditore per consigli sullo smaltimento e il punto di raccolta. In base alle normative locali i rivenditori potrebbero avere l'obbligo di riprendersi le batterie usate e le apparecchiature elettriche ed elettroniche gratuitamente. Il vostro contributo al riciclaggio delle batterie e delle apparecchiature elettriche ed elettroniche aiuta a ridurre la richiesta di materie prime. Le batterie usate, in particolare quelle che contengono litio e le apparecchiature elettriche ed elettroniche contengono materiali preziosi e riciclabili che potrebbero avere un impatto avverso sull'ambiente e la salute umana, se non smaltiti in un modo ecocompatibile. Eliminare i dati personali, se presenti, dalle apparecchiature da buttare.

NL VERTALING VAN DE ORIGINELE INSTRUCTIES

Bij het ontwerp van uw klemlamp kregen veiligheid, prestaties en betrouwbaarheid de hoogste prioriteit.

VOORGESCHREVEN GEBRUIK

De lamp is bedoeld voor algemene verlichting binnen en buiten.

Het product is alleen bedoeld voor gebruik wanneer het is vastgeklemd. Gebruik het product niet wanneer het op een oppervlak rust.

Door de magneetfunctie kan het product alleen op horizontale metalen oppervlakken worden bevestigd.

Het product is niet bedoeld voor het vastklemmen op gladde oppervlakken of buisvormige materialen.

Bij het vastklemmen moet voor een betere stabiliteit het materiaal waarop de klem wordt geplaatst naar het diepste punt van de klem worden geduwd. Controleer of het product stevig is bevestigd.

Plaats of hang niets aan het product.

Gebruik het product niet voor andere doeleinden. Het gebruik van het werktuig voor niet-voorgeschreven gebruik kan leiden tot gevaarlijke situaties.

VEILIGHEIDSWAARSCHUWINGEN VOOR DE LAMP

- De lichtbron van deze armatuur is niet vervangbaar. Wanneer de lichtbron het einde van zijn levensduur bereikt, moet het gehele armatuur worden vervangen.
- Gebruik uitsluitend de accu en de lader die zijn bijgeleverd of worden aanbevolen. Elke poging om een ander batterijpakket te gebruiken, zal het product schade berokkenen en het kan mogelijk exploderen, in brand vliegen of persoonlijk letsel veroorzaken.
- Product niet demonteren.
- De lens kan voldoende warmte produceren om bepaalde stoffen te smelten als deze is omgeven door of in contact komt met stofdeeltjes. Voorkom ernstig persoonlijk letsel en zorg ervoor dat de lens nergens mee in contact kan komen.
- Plaats het product of de accu niet vlakbij een vuur- of warmtebron. Dit zal het gevaar op explosie en mogelijke letsels verminderen.
- Verwijder de accu of haal de stekker uit het stopcontact voordat u met werkzaamheden aan het apparaat begint.
- Bewaar het apparaat niet op een vochtige of natte plaats, of op een plek waar de temperatuur 40°C kan bereiken of overschrijden. Bijvoorbeeld in schuren, voertuigen of metalen gebouwen in de zomer.
- Richt de lichtstraal niet op personen of dieren en staar zelf niet in de lichtbundel (zelfs niet van een afstand).

Het staren in de lichtbundel kan leiden tot ernstig letsel of gezichtsverlies.

- Met de magneten in de voet kan het product worden bevestigd op een 22-gauge low carbon steel oppervlak van minimaal 0,6 mm dik.

ACCUVEILIGHEIDSWAARSCHUWINGEN

- Voorkom brand, persoonlijk letsel of materiële schade door kortsluiting en dompel het gereedschap, de wisselaccu en het laadtoestel niet onder in vloeistoffen en waarborg dat geen vloeistoffen in de apparaten en accu's kunnen dringen. Corrosieve of geleidende vloeistoffen zoals zout water, bepaalde chemicaliën, bleekmiddelen of producten die bleekmiddelen bevatten, kunnen een kortsluiting veroorzaken.

VERVOEREN VAN LITHIUM BATTERIJEN

Vervoer de accu in overeenstemming met de plaatselijke en nationale voorzieningen en regelgevingen.

Volg alle speciale vereisten op de verpakking en etiketten bij het vervoeren van batterijen door een derde partij. Zorg dat de batterijen tijdens het vervoer niet in contact komen met andere batterijen of geleidende materialen door de blootliggende aansluitpunten te beschermen met een isolerende, niet-geleidende dop of tape. Geen gekraakte of lekkende accu's vervoeren. Controleer bij het doorsturende bedrijf voor verder advies.

KEN UW PRODUCT

Zie pagina 43.

- Aan-/uitknop
- Verstelbare kop
- Draaikraag
- Deksel accucompartiment
- Hechtmagneet
- Usb-oplaadkabel
- Batterij
- Bedieningshandleiding
- Usb-voedingsadapter

ONDERHOUD

- Gebruik uitsluitend originele accessoires en reserveonderdelen. Indien onderdelen moeten worden vervangen die niet zijn beschreven, neem contact op met een erkend servicecentrum. Alle reparaties moeten worden uitgevoerd door een erkend servicecentrum.
- Voorkom het gebruik van oplosmiddelen wanneer u kunststof onderdelen reinigt. De meeste kunststoffen kunnen worden beschadigd door de in de handel zijnde oplosmiddelen. Gebruik een schone doek om vuil of stof te verwijderen.
- Remvloeistof, benzine, producten op basis van petroleum, kruipolie, enz mogen nooit in contact komen met kunststof onderdelen. Chemicaliën kunnen

kunststof beschadigen, verzwakken of verwoesten, wat kan leiden tot ernstig letsel.

SYMBOLEN



Gelijkstroom



Lees de instructies zorgvuldig voordat u de machine in gebruik neemt.



Staar niet in de bron van de werklamp.



Klasse III bescherming



Gooi afgedankte elektrische en elektronische apparatuur niet weg als ongesorteerd gemeentelijk afval. Afgedankte elektrische en elektronische apparatuur moet afzonderlijk worden ingezameld. Afvalbatterijen, afvalaccu's en lichtbronnen moeten uit de apparatuur worden verwijderd. Neem contact op met uw gemeente of winkelier voor advies over recycling en het inzamelpunt. Volgens de plaatselijke voorschriften kunnen winkeliers verplicht zijn afgedankte elektrische en elektronische apparatuur kosteloos terug te nemen. Uw bijdrage aan hergebruik en recycling van afgedankte batterijen en afgedankte elektrische en elektronische apparatuur helpt de vraag naar grondstoffen te verminderen. Afgedankte batterijen, in het bijzonder deze die lithium bevatten, en afgedankte elektrische en elektronische apparatuur bevatten waardevolle en recycleerbare materialen, die een negatief effect kunnen hebben op het milieu en de volksgezondheid, indien ze niet op een milieuvriendelijke manier worden verwijderd. Verwijder eventuele persoonlijke gegevens van afgedankte apparatuur.

- EN
- FR
- DE
- ES
- IT
- NL**
- PT
- DA
- SV
- FI
- NO
- RU
- PL
- CS
- HU
- RO
- LV
- LT
- ET
- HR
- SL
- SK
- BG
- UK
- TR
- EL

PT TRADUÇÃO DAS INSTRUÇÕES ORIGINAIS

Na concepção do candeeiro com grampo, foi dada a máxima prioridade à segurança, ao desempenho e à fiabilidade.

USO PREVISTO

A luz destina-se à iluminação geral no interior e no exterior.

O produto destina-se a ser utilizado apenas quando estiver preso com o grampo. Não utilize o produto repousado em qualquer superfície.

Com a função magnética, o produto apenas pode ser fixado a superfícies horizontais de metal.

O produto não se destina a ser utilizado para fixação em superfícies lisas ou materiais de estrutura tubular.

Ao fixar, o material deve ser empurrado até ao ponto mais profundo do grampo para uma maior estabilidade. Verifique e certifique-se de que o produto está bem fixo.

Não coloque nem pendure nada no produto.

Não utilize o produto para qualquer outra finalidade. O uso da ferramenta eléctrica para as operações diferentes daquelas a que se destina podem causar uma situação perigosa.

AVISOS DE SEGURANÇA RELATIVOS À FONTE DE LUZ

- A fonte de luz deste candeeiro não é substituível. Quando a fonte de luz atingir o fim de vida útil, todo o candeeiro tem de ser substituído.
- Utilize unicamente a bateria e o carregador fornecidos ou recomendados. Qualquer tentativa de usar outra bateria poderia causar danos ao produto e, possivelmente, poderia explodir, causar um incêndio ou lesões pessoais.
- Não desmonte o produto.
- Se estiver envolvida em tecidos ou se estiver em contacto com tecidos, a lente pode gerar calor suficiente para derreter alguns tipos de tecidos. Para evitar ferimentos pessoais graves, nunca deixe a lente entrar em contacto com quaisquer objetos.
- Não posicione o produto nem o conjunto de baterias junto a chamas desprotegidas ou a fontes de calor. Esta operação irá reduzir o risco de explosão e possíveis lesões.
- Retire a unidade da bateria ou desligue a alimentação eléctrica antes de iniciar qualquer trabalho no produto.
- Não guarde o produto num local húmido ou molhado ou num local em que a temperatura possa atingir ou ultrapassar os 40 °C. Por exemplo, dentro de abrigos, veículos ou estruturas metálicas no verão.
- Não aponte o feixe de luz directamente a pessoas ou animais e não olhe fixamente para o feixe de luz (nem

mesmo à distância). Olhar fixamente para o feixe de luz pode causar ferimentos graves ou cegueira.

- Com os ímanes na base, o produto pode ser montado numa superfície de aço de baixo teor de carbono de calibre 22 com uma espessura mínima de 0,6 mm.

AVISOS DE SEGURANÇA SOBRE A BATERIA

- Para evitar o risco de incêndio, de feridas ou de danificação do produto causado por um curto-circuito, não imerja a bateria intercambiável ou o carregador em líquidos e assegure-se de que líquidos não penetrem nos aparelhos ou nas baterias. Líquidos corrosivos ou condutivos como água salgada, determinadas substâncias químicas ou produtos que contenham branqueadores podem causar um curto-circuito.

TRANSPORTE DE BATERIAS DE LÍTIU

Transporte a bateria em conformidade com as disposições e os regulamentos locais e nacionais.

Respeite os requisitos especiais que existam na embalagem e a etiquetagem durante o transporte de baterias por terceiros. Assegure-se que não há risco de uma bateria entrar em contacto com outra bateria nem com materiais condutores durante o transporte, protegendo os conectores expostos com tampas ou fita isoladoras e não condutoras. Não transporte baterias com fissuras ou fugas. Contacte a empresa transitária para mais aconselhamento.

CONHEÇA O SEU PRODUTO

Consulte a página 43.

1. Botão de ligar/desligar
2. Cabeça regulável
3. Anel de articulação
4. Tampa da bateria
5. Fixação magnética
6. Cabo de carregamento USB
7. Bateria
8. Manual do operador
9. Transformador USB

MANUTENÇÃO

- Utilize apenas acessórios e peças sobresselentes originais. Caso os componentes que tenham de ser substituídos não se encontrem descritos, contacte um centro de assistência autorizado. Todas as reparações devem ser realizadas por um centro de assistência autorizado.
- Evite usar solventes ao limpar as peças de plástico. A maioria dos plásticos pode ser danificada pelos solventes vendidos no comércio. Utilize um pano limpo para remover as sujidades, o pó, etc.
- Nunca, em qualquer momento, deixe que fluidos de travagem, gasolina, produtos petrolíferos, óleos de perfuração, etc., entrem em contacto com as peças de plástico. Estes produtos químicos contêm substâncias

que podem danificar, deteriorar ou destruir o plástico, o que poderia provocar ferimentos graves.

SÍMBOLOS



Corrente directa



Agradecemos que leia atentamente as instruções antes de iniciar a máquina.



Não olhe diretamente para a fonte de luz em funcionamento.



Proteção do classe III



Não elimine baterias, pilhas, equipamentos elétricos e eletrônicos juntamente com resíduos municipais não separados. Os resíduos de baterias, pilhas e equipamentos elétricos e eletrônicos devem ser recolhidos separadamente. Os resíduos de acumulares de baterias, pilhas e fontes de luz têm de ser retirados do equipamento. Consulte a sua autoridade local ou retalhista para obter aconselhamento sobre reciclagem e pontos de recolha. De acordo com os regulamentos locais, os retalhistas têm a obrigação de receber os resíduos de baterias, pilhas e equipamentos elétricos e eletrônicos livres de encargos. O seu contributo para reutilizar e reciclar os resíduos de equipamentos elétricos e eletrônicos ajuda a reduzir a procura de matérias-primas. As baterias e pilhas usadas, em particular, contêm lítio e os resíduos de equipamentos elétricos e eletrônicos contêm materiais recicláveis preciosos, que podem afetar negativamente o meio ambiente e a saúde humana se não forem eliminados de uma forma ambientalmente compatível. Elimine os dados pessoais dos equipamentos, se existirem.

DA OVERSÆTTELSE AF DE ORIGINALE INSTRUKTIONER

Sikkerhed, ydelse og driftssikkerhed har toprioritet ved design af din lampe med klemme.

TILTÆNKT ANVENDELSESFORMÅL

Lampen er beregnet til generel belysning både indendørs og udendørs.

Produktet er kun beregnet til brug, når det er fastspændt. Brug ikke produktet, mens det hviler på en overflade.

Med den magnetiske funktion kan produktet kun fastgøres til vandrette metaloverflader.

Produktet er ikke beregnet til fastspænding på glatte overflader eller rørformede materialer.

Ved påklæmning skal det materiale, der fastspændes på, skubbes til det dybeste punkt på klemmen for at opnå øget stabilitet. Sørg for, at produktet er ordentligt fastspændt.

Undlad at placere eller hænge noget på produktet.

Brug ikke produktet til noget andet formål. Brug af elværktøjet i strid med det tiltænkte anvendelsesformål kan medføre farlige situationer.

SIKKERHEDSADVARSLER FOR LOMMELYGTE

- Dette armaturs lyskilde kan ikke udskiftes. Når lyskildens driftslevetid er udløbet, skal hele armaturet udskiftes.
- Brug kun det medleverede eller anbefalede batteri og opladeapparat. Ethver forsøg på at bruge et andet batteri vil ødelægge produktet og kan måske eksplodere, forårsage brand eller personskader.
- Forsøg ikke at demontere produktet.
- Hvis linsen er pakket ind i eller har kontakt med tekstiler, kan linsen danne tilstrækkelig varme til at smelte visse typer tekstiler. Lad aldrig linsen komme i kontakt med andre genstande for at undgå alvorlige personskader.
- Anbring ikke produktet eller batteriet i nærheden af ild eller varme. Herved reduceres faren for eksplosion og evt. personskader.
- Fjern batteriet eller afbryd strømforsyningen inden start af arbejde på produktet.
- Opbevar ikke produktet på et fugtigt eller vådt sted eller på et sted, hvor temperaturen kan nå op på eller overstige 40° C. For eksempel i skure, køretøjer eller metalbygninger om sommeren.
- Ret ikke lysstrålen direkte mod personer eller dyr, og stir ikke selv ind i lysstrålen (selv fra afstand). Det kan medføre alvorlig personskade eller synstab, hvis du stirrer ind i lysstrålen.

- Med magneterne i bunden kan produktet monteres på 22 gauge-stål med lavt kulstofindhold med en minimumstykkelse på 0,6 mm.

BATTERI SIKKERHEDSANVISNINGER

- For at undgå risiko for brand, kvæstelser eller beskadigelse af produktet forårsaget af kortslutning må værktøjet, batteripakken eller opladeren ikke nedsænkes i vand. Sørg ligeledes for, at der ikke trænger væske ind i enhederne og batterierne. Korroderende eller ledende væsker, f.eks. saltvand, bestemte kemikalier, blegestoffer eller produkter, som indeholder blegestoffer, kan forårsage kortslutning.

TRANSPORT AF LITHIUM-BATTERIER

Batteriet skal transporteres i henhold til lokale og nationale forskrifter og love.

Når batterier skal transporteres af tredjepart, skal alle specielle krav til emballering og mærkning efterleves. Man skal sikre sig, at ingen batterier kan komme i kontakt med andre batterier eller ledende materialer under transporten ved at beskytte blottede konnektorer med isolerende, ikke-ledende hætter eller tape. Undlad at transportere batterier med revner eller utætheder. Rådfør dig desuden hos speditøren.

KEND PRODUKTET

Se side 43.

1. Tænd/Sluk-knap
2. Justerbart hoved
3. Drejelig krave
4. Batteridæksel
5. Magnetisk klemme
6. USB-opladningskabel
7. Batteri
8. Betjeningsvejledning
9. USB-strømadapter

VEDLIGEHOLDELSE

- Brug kun originalt tilbehør og reservedele. Hvis der er brug for at udskifte komponenter, som ikke er beskrevet, skal du kontakte et autoriseret servicecenter. Alle reparationer bør udføres af et autoriseret servicecenter.
- Undgå brug af opløsningsmidler til rengøring af plastdele. De fleste plasttyper bliver ødelagt, hvis de renses med almindelige gængse opløsningsmidler. Fjern snavs, støv m.v. med en ren klud.
- Sørg for, at bremsevæske, benzin, petroleumbaserede produkter, penetreringsolie, mv., aldrig kommer i kontakt med plastdele. Disse kemiske produkter indeholder stoffer, som kan beskadige, mørne eller ødelægge plastmaterialet, så man risikerer at komme alvorligt til skade.

SYMBOLER

 Direkte strøm



Læs venligst vejledningen grundigt igennem før maskinen tages i brug.



Kig ikke direkte ind i den tændte lyskilde.



Klasse III beskyttelse



Bortskaf ikke brugte batterier, elektriske dele og elektronisk udstyr som usorteret kommunalt affald. Brugte batterier, kasserede elektriske dele og elektronisk udstyr skal indsamles separat. Brugte batterier, affaldsakkumulatorer og lyskilder skal fjernes fra udstyret. Kontakt din lokale myndighed eller forhandler for rådgivning om genbrug og indsamlingssted. Ifølge lokale bestemmelser er detailhandlere måske forpligtede til gratis at tage kasserede batterier, elektriske dele og elektronisk udstyr retur til bortskaffelse. Dit bidrag til genbrug og genanvendelse af brugte batterier, kasserede elektriske dele og elektronisk udstyr bidrager til at reducere efterspørgslen efter råmaterialer. Kasserede batterier, navnlig indeholdende lithium, og kasserede elektriske dele og elektronisk udstyr indeholder værdifulde og genanvendelige materialer, som kan have en negativ indvirkning på miljøet og menneskers sundhed, hvis det ikke bortskaffes på en miljøvenlig måde. Slet persondata fra eventuelt kasseret udstyr.

SV ÖVERSÄTTNING AV DE URSPRUNGLIGA INSTRUKTIONERNA

Säkerhet, prestanda och pålitlighet har fått högsta prioritet vid utformningen av din lampa med klämma.

ANVÄNDNINGSSOMRÅDE

Lampen är avsedd för allmänbelysning både inomhus och utomhus.

Produkten är endast avsedd att användas när den är fastklämd. Använd inte produkten medan den vilar på någon yta.

Tack vare magnetfunktionen går det endast att sätta produkten på horisontella metalltytor.

Produkten är inte avsedd för att fästas på släta ytor eller rörformiga material.

Vid fastspänning måste underlaget, t.ex. en bordsskiva, skjutas ända till klämmans djupaste punkt för ökad stabilitet. Kontrollera och se till att produkten är ordentligt fastklämd.

Placera eller häng ingenting på produkten.

Använd inte produkten för andra ändamål. Användning av el-verktyget för andra områden än de avsedda kan resultera i en riskfylld situation.

SÄKERHETSVARNINGAR FÖR LAMPA

- Armaturens ljuskälla är inte utbytbar. När ljuskällan nått slutet av sin livslängd måste hela armaturen bytas ut.
- Använd endast det batteri och den laddare som bifogas eller rekommenderas. All användning av andra batterier kommer att skada produkten som eventuellt kan explodera, orsaka brand eller personskada.
- Montera inte isär produkten.
- Om inlindad eller vid kontakt med tyger, kan linsen producera tillräcklig värme för att smälta vissa tyger. För att undvika allvarlig personskada, låt aldrig linsen komma i kontakt med något.
- Placera inte produkten eller batteripaketet nära öppen eld eller värme. Detta minskar risken för explosion och skada.
- Ta bort batteriet eller stäng av huvudströmbrytaren innan något arbete på produkten utförs.
- Förvara inte produkten på en fuktig eller våt plats, eller på en plats där temperaturen uppnår eller överstiger 40 °C. Exempelvis inne i skjul, fordon eller metallbyggnader på sommaren.
- Rikta inte ljusstrålen mot personer eller djur och stirra inte in i ljusstrålen (även på långt avstånd). Att stirra in i ljusstrålen kan orsaka allvarlig skada eller synförlust.

- Med magneterna i basen kan produkten monteras på stálytor med låg kolhalt med en tjocklek på minst 0,6 mm/22 gauge.

SÄKERHETSFÖRESKRIFTER FÖR BATTERI

- För att undvika den fara för brand, personskador eller produktskador som orsakas av en kortslutning, doppa inte ner verktyget, utbytesbatteriet eller laddaren i vätskor och se till att ingen vätska kan tränga in i apparaterna eller batterierna. Korroderande eller ledande vätskor, som saltvatten, vissa kemikalier, blekningsmedel eller produkter som innehåller blekmedel, kan orsaka en kortslutning.

TRANSPORTERA LITIUMBATTERIER

Transportera batteriet enligt lokala och nationella lagar och regleringar.

Följ alla specifika krav på förpackning och etiketter när batteri transporteras av tredje part. Se till att batteriet inte kommer i kontakt med andra batterier eller ledande material genom att skydda exponerade kontakter med isolerande, icke ledande skydd eller tejp. Transportera inte batterier som är spruckna eller läcker. Kontrollera med vidarebefordrande företag för mer information.

LÄR KÄNNA DIN PRODUKT

Se *sidan 43*.

1. På/av-knapp
2. Justerbart huvud
3. Vridbar
4. Batterilock
5. Magnetisk klämma
6. Laddningskabel för USB
7. Batteri
8. Bruksanvisning
9. USB-adapter

UNDERHÅLL

- Använd endast originaltillbehör och originalreservdelar. Behöver komponenter som inte beskrivits bytas ut, kontakta ett auktoriserat servicecenter. Alla reparationer ska utföras av ett auktoriserat servicecenter.
- Undvik att använda lösningsmedel vid rengöring av plastdelar. Flertalet plaster kan skadas vid användning av vissa lösningsmedel som säljs i affärerna. Använd en ren tygrasa för att torka bort smuts, damm, osv.
- Låt aldrig bromsvätska, bensen, petroleumbaserade produkter, penetrerande oljor och liknande komma i kontakt med plastdelar. Dessa kemiska produkter innehåller ämnen som kan skada, försvaga eller förstöra plasten, vilket kunde förorsaka allvarliga kroppsskador.

SYMBOLER



Likström



Läs instruktionerna ordentligt innan start av maskinen.



Titta inte in i belysningskällan när den är tänd.



Klass III skydd



Kassera inte uttjanta batterier, elavfall och elektronisk utrustning som restavfall. Uttjanta batterier, elavfall och elektronisk utrustning måste samlas in separat. Uttjanta batterier, uttjanta ackumulatorer och ljuskällor måste avlägsnas från utrustningen. Fråga din lokala myndighet eller återförsäljare om återvinningsråd och uppsamlingsplats. Beroende på lokala bestämmelser kan återförsäljare vara skyldiga att kostnadsfritt ta tillbaka uttjanta batterier samt elektriskt och elektroniskt avfall. Ditt bidrag till återanvändning och återvinning av uttjanta batterier samt elektriskt och elektroniskt avfall bidrar till att minska behovet av råmaterial. Uttjanta batterier, särskilt litiumbatterier, samt elavfall och elektronisk utrustning innehåller värdefulla och återvinningsbara material som kan påverka miljön och människors hälsa negativt, om de inte kasseras på ett miljömässigt sätt. Radera eventuella personuppgifter från avfallsutrustningen.

FI ALKUPERÄISTEN OHJEIDEN SUOMENNOS

Turvallisuus, tehokkuus ja käyttövarmuus ovat pöytälampan tärkeimpiä ominaisuuksia.

KÄYTTÖTARKOITUS

Valaisin on tarkoitettu yleisvalaistukseen niin sisä- kuin ulkotiloissa.

Tuote on tarkoitettu käytettäväksi vain, kun se on kiinnitetty. Älä käytä tuotetta, jos se lepää millään pinnalla.

Tuotteen voi magneettinsa ansiosta kiinnittää vaakapinnoille, kunhan ne ovat metallisia.

Tuotetta ei ole tarkoitettu kiinnitettäväksi sileisiin pintoihin tai putkimaisiin esineisiin.

Kiinnityksen aikana kiinnitettävää materiaalia on työnnettävä pohjaan kiinnikkeeseen, jotta se pysyy vakaamana. Varmista, että laite kiinnittyy kunnolla.

Älä aseta tuotteen päälle tai ripusta siihen mitään esineitä.

Älä käytä tuotetta mihinkään muuhun tarkoitukseen. Sähkötyökalan käyttö muuhun kuin sille tarkoitettuun työhön voi aiheuttaa vaarallisia tilanteita.

VALAISINTA KOSKEVAT TURVALLISUUSVAROITUKSET

- Laitteen valonlähde ei ole vaihdettavissa. Kun valonlähde on tullut käyttökänsä päähän, koko laite on vaihdettava uuteen.
- Käytä yksinomaan toimitettuja tai suositeltuja akkua ja laturia. Toisenlaisen akun käyttö vioittaa tuotetta ja saattaa aiheuttaa räjähdysten, tulipalon tai loukkaantumisen.
- Älä pura tuotetta.
- Jos työmaavalaisin koskettaa tai sen ympärille on kiedottu kangasta, linssin tuottama kuumuus saattaa sulattaa joitain kangastyyppejä. Vakavan henkilövahingon välttämiseksi työmaavalaisimen linssin ei saa päästä kosketuksiin minkään kanssa.
- Älä aseta tuotetta tai akkua lähelle tulta tai kuumaa paikkaa. Näin pienennät räjähdysten ja loukkaantumisen vaaraa.
- Irrota akku tai kytke tuote irti sähköverkosta ennen kuin teet tuotteelle mitään toimenpiteitä.
- Älä säilytä tuotetta kosteassa tai märässä paikassa tai paikassa, jossa lämpötila voi olla 40 °C tai yli. Esimerkiksi piharakennuksissa, ajoneuvoissa tai metallirakennuksissa kesällä.
- Älä suuntaa valonsädettä ihmisiä tai eläimiä kohti, äläkä itse tuijota suoraan valoon (edes kauempaa). Valoon

tujottaminen saattaa johtaa vakavaan vammaan tai näkökyvyn menetykseen.

- Tuotteen voi sen pohjassa olevien magneettien ansiosta kiinnittää matalahiilisestä teräksestä valmistettuun pintaan, jonka paksuus on vähintään 0,6 mm / 22 gauge.

AKUN TURVAVAROITUKSET

- Jotta vältetään lyhytsulun aiheuttama tulipalon, loukkaantumisen tai tuotteen vahingoittumisen vaara, älä koskaan upota työkalua, vaihtoakkuja tai latauslaitetta nesteeseen ja huolehdi siitä, ettei mitään nesteitä pääse tunkeutumaan laitteiden tai akkujen sisään. Syövyttävät tai sähköä johtavat nesteet, kuten suolavesi, tietyt kemikaalit ja lalkaisuaineet tai valkaisuaineita sisältävät tuotteet voivat aiheuttaa lyhytsulun.

LITIUMAKKUJEN KULJETTAMINEN

Kuljeta akkua paikallisten ja kansallisten ehtojen ja säädösten mukaisesti.

Noudata kaikkia pakkaamista ja nimeämistä koskevia erikoissäädöksiä, kun kolmas osapuoli kuljettaa akkuja. Varmista, että mikään akku ei kosketa muita akkuja tai johtavaa materiaalia kuljetuksen aikana suojaamalla paljaat navat eristävillä, johtamattomilla korkeilla tai teipillä. Älä kuljeta akkuja, jotka ovat halkeilleet tai vuotavat. Kysy välitysyriykseltä lisäneuvoja.

TUNNE TUOTTEESI

Katso sivu 43.

1. Virtapainike
2. Säädettävä pää
3. Kääntyvä kaulus
4. Akkutilan kansi
5. Magneettikiinnike
6. USB-latausjohto
7. Akku
8. Käyttäjän käsikirja
9. USB-virtasovitin

HUOLTO

- Käytä ainoastaan alkuperäisiä tarvikkeita ja varaosia. Jos vaihtamista vaativat komponentit, joita tässä ei ole kuvattu, on vaihdettava, ota yhteyttä valtuutettuun huoltoliikkeeseen. Kaikki korjaukset on tehtävä valtuutetussa huoltoliikkeessä.
- Älä puhdista muoviosia liuottimilla. Suurin osa muoveista ei siedä markkinoilla olevia määrättyjä liuotteita, jotka vahingoittavat niitä. Käytä puhdasta riepua lian, pölyn jne. puhdistukseen.
- Älä koskaan päästä jarrunesteitä, bensiiniä, öljytuotteita, läpäiseviä öljyjä tms. kosketuksiin muoviosien kanssa. Nämä kemialliset tuotteet sisältävät aineita, jotka

voivat vaurioittaa, heikentää tai tuhota muovin minkä seurauksena voi aiheutua vakavia ruumiinvammoja.

SYMBOLIT



Tasavirta



Lue ohjeet huolellisesti ennen laitteen käynnistämistä.



Älä katso suoraan toiminnassa olevaa valaisinta.



Luokka III suojaus



Älä hävitä käytettyjä akkuja sekä sähkö- ja elektroniikkalaiteromia lajittelemattomana yhdyskuntajätteenä. Käytetyt akut sekä sähkö- ja elektroniikkalaiteromu on kerättävä erikseen. Käytetyt paristot ja akut ja hukkavalonlähteet on poistettava laitteista. Kysy paikalliselta viranomaiselta tai jälleenmyyjältä kierrätysneuvoja ja tietoja keräyspisteistä. Paikallisten määräysten mukaan jälleenmyyjillä voi olla velvollisuus ottaa käytetyt akut sekä sähkö- ja elektroniikkalaiteromu takaisin veloitusetta. Panoksesi käytettyjen akkujen sekä sähkö- ja elektroniikkalaiteromun uudelleenkäyttöön ja kierrätykseen auttaa vähentämään raaka-aineiden kysyntää. Käytetyt, erityisesti litiumia sisältävät akut sekä sähkö- ja elektroniikkalaiteromu sisältävät arvokkaita ja kierrätettäviä materiaaleja, jotka voivat vaikuttaa haitallisesti ympäristöön ja ihmisten terveyteen, jos niitä ei hävitetä ympäristöystävällisellä tavalla. Poista mahdolliset henkilötiedot jätelaitteista.

Sikkerhet, ytelse og pålitelighet har hatt topp prioritet ved konstruksjonen av lampen med klemmefeste.

TILTENKT BRUK

Lampen er ment for generell belysning både innendørs og utendørs.

Produktet er kun beregnet til bruk når det er klemt. Ikke bruk produktet mens det hviler på noen overflate.

Magnetfunksjonen gjør at produktet bare kan festes på en horisontal metalloverflate.

Produktet er ikke utformet for å klemmes fast på glatte overflater eller rørformede materialer.

Ved festing må klemmen skyves ned til sitt innerste punkt for å oppnå økt stabilitet. Kontroller og sørg for at produktet klemmes godt fast.

Ikke plasser noe på eller heng noe i produktet.

Ikke bruk produktet til noe annet formål. Bruk av elektrisk verktøy på en måte det ikke var tiltenkt kan skape farlige situasjoner.

SIKKERHETSADVARSLER FOR LYKT

- Lyskilden til dette produktet ikke kan skiftes ut. Når lyskilden når slutten av sin levetid, må hele produktet skiftes ut.
- Bruk kun batteriet og ladeapparatet som følger med eller som anbefales. Ethvert forsøk på å bruke andre batterier vil føre til skade på produktet og kan eventuelt føre til eksplosjon, brann eller personskade.
- Ikke ta fra hverandre produktet.
- Hvis linsen er innpakket eller er i kontakt med tekstiler, kan den produsere tilstrekkelig varme til å smelte enkelte tekstiler. Pass på at linsen aldri kommer i kontakt med noe, da det kan føre til unngå alvorlige personskader.
- Ikke sett produktet eller batteripakken i nærheten av åpen ild eller varme. Dette vil redusere risikoen for eksplosjoner og mulige skader.
- Fjern batteriet eller koble fra strømmen før du starter noe arbeidet på produktet.
- Produktet skal ikke lagres i fuktige eller våte omgivelser, eller i omgivelser der temperaturen kan tenkes å overstige 40 °C, som i skur, biler eller bygninger av metall om sommeren.
- Ikke rett lyset mot personer eller dyr, og ikke stirr inn i lysstrålen (selv ikke på avstand). Du kan skade eller til og med ødelegge øynene hvis du stirrer inn i lysstrålen.

- Med magnetene i basen kan produktet festes på en overflate av lavkarbonstål med en minimumstykkelse på 0,6 mm / 22 gauge.

BATTERI SIKKERHETSADVARSLER

- For å unngå fare for en brann forårsaket av en kortslutning, av personskader eller skader av produktet, må det forhindres at batteripakken eller laderen dyppes i væsker og også sørges for at ingen væsker kan komme inn i apparatene eller batteriene. Korroderende og ledende væsker som saltvann, visse kjemikalier og blekemidler eller produkt som inneholder blekemidler kan forårsake en kortslutning.

TRANSPORTERE LITUM-BATTERIER

Transporter batteriet i samsvar med lokale og nasjonale forskrifter og bestemmelser.

Følg alle spesielle krav når det gjelder pakking og merking når tredje part skal transportere batteriene. Pass på at batteriene ikke kan komme i kontakt med andre batterier eller ledende materialer når de transporteres ved at du beskytter åpne koblinger med isolerende, ikkeledende hetter eller tape. Ikke transportert batterier som har sprekker eller lekket. Sjekk med transportfirmaet for ytterligere råd.

KJENN DITT PRODUKT

Se side 43.

1. På/av-knapp
2. Justerbart hode
3. Svingkrage
4. Batterideksel
5. Magnetklemme
6. USB-ladekabel
7. Batteri
8. Brukerhåndbok
9. USB-strømadapter

VEDLIKEHOLD

- Bruk bare originalt tilbehør og reservedeler. Hvis komponenter som ikke er blitt beskrevet må skiftes ut, bes du ta kontakt med et autorisert servicesenter. Alle reparasjoner skal utføres av et autorisert servicesenter.
- Unngå bruk av løsemidler når du rengjør plastdelene. De fleste plastmaterialene kan skades ved bruk av løsningsmidlene som fås i handelen. Bruk en ren klut til å tørke bort smuss, støv osv.
- Du må aldri la bremsevæske, drivstoff, petroleumsbaserte produkter, rustoppløsende olje osv. komme i kontakt med plastikkdelene. Slike kjemiske produkter inneholder stoffer som kan skade, svekke eller ødelegge platen, noe som kan medføre alvorlige kroppsskader.

SYMBOLER



Likestrøm



Vennligst les instruksjonene nøye før du starter maskinen.



Ikke stirr direkte på den aktive lyskilden.



Class III beskyttelse



Ikke kast avfallsbatterier, elektrisk og elektronisk utstyrsavfall som sortert kommunalt avfall. Avfallsbatterier og elektrisk og elektronisk utstyrsavfall må samles inn separat. Avfallsbatterier, avfallsakkumulatører og lyskilder må fjernes fra utstyret. Undersøk med de lokale myndighetene for resirkuleringsråd og innsamlingspunkt. I henhold til lokale forskrifter kan forhandlere være forpliktet til å ta tilbake avfallsbatterier, elektrisk og elektronisk utstyrsavfall gratis. Ditt bidrag til gjenbruk av og gjenvinning av avfallsbatterier og elektrisk og elektronisk utstyrsavfall bidrar til å redusere etterspørselen etter råmaterialer. Avfallsbatterier, spesielt de som inneholder litium, og elektrisk og elektronisk utstyrsavfall inneholder verdifulle og resirkulerbare materialer som kan påvirke miljøet og menneskets helse negativt, hvis de ikke blir kastet på en miljøkompatibel måte. Slett personlig data fra utstyrsavfall, om noen.

RU ПЕРЕВОД ОРИГИНАЛЬНЫХ ИНСТРУКЦИЙ

В основе конструкции вашей лампы с зажимом лежат принципы безопасности, продуктивности и надежности.

НАЗНАЧЕНИЕ

Фонарь предназначен для общего освещения внутри и вне помещений.

Это изделие предназначено для использования только с задействованием зажима. Запрещается использовать это изделие с размещением его на какой-либо поверхности.

С помощью магнитов изделие можно крепить только к горизонтальным металлическим поверхностям.

Изделие не предназначено для фиксации на гладких поверхностях или трубчатых компонентах.

При закреплении материал, на котором устанавливается лампа, необходимо проталкивать до максимально глубокой точки зажимного крепления, это обеспечит повышенную стабильность. Убедитесь, что изделие надежно зафиксировано.

Запрещается класть или вешать на изделие какие-либо предметы.

Использование изделия в любых других целях не допускается. Использование данного электроинструмента не по назначению может создать опасную ситуацию.

ПРЕДУПРЕЖДЕНИЯ ПО ТЕХНИКЕ БЕЗОПАСНОСТИ ПРИ РАБОТЕ С ФОНАРЕМ

- Источник света данного осветительного устройства не подлежит замене. По истечении его срока службы необходимо заменить осветительное устройство.
- Пользуйтесь только рекомендованными и комплектными аккумулятором и зарядным устройством. Любая попытка использовать другую батарею может вызвать порчу изделия и даже привести к взрыву, стать причиной пожара или травмы.
- Не разбирайте изделие.
- При заворачивании в ткань или соприкосновении с ней линза может производить достаточное количества тепла для оплавки некоторых тканей. Во избежание серьезных травм не допускайте соприкосновения линзы с какими-либо предметами.
- Запрещается помещать изделие или аккумуляторный блок рядом с источниками огня или высокой температуры. Это предотвратит опасность взрыва и телесных повреждений.

- До начала любых работ над изделием извлеките аккумуляторный блок и отключите изделие от сети питания.
- Запрещается хранить изделие в условиях повышенной влажности и при температуре 40°C и выше. Например, в сараях, транспортных средствах и металлических строениях в летний период.
- Не направляйте луч света на людей и животных, а также длительно не фиксируйте взгляд на нем (даже с большого расстояния). Длительная фиксация взгляда на луче света может привести к тяжелой травме глаз или потере зрения.
- Магниты в основании позволяют крепить изделие на поверхности из низкоуглеродистой стали 22g / толщиной не менее 0,6 мм.

ПРЕДОСТЕРЕЖЕНИЯ ОТНОСИТЕЛЬНО БЕЗОПАСНОГО ПОЛЬЗОВАНИЯ БАТАРЕИ

- Для предотвращения опасности пожара в результате короткого замыкания, травм и повреждения изделия не опускайте инструмент, сменный аккумулятор или зарядное устройство в жидкости и не допускайте попадания жидкостей внутрь устройств или аккумуляторов. Коррозионные и проводящие жидкости, такие как соленый раствор, определенные химикаты, отбеливающие средства или содержащие их продукты, могут привести к короткому замыканию.

ТРАНСПОРТИРОВКА ЛИТИЕВЫХ БАТАРЕЙ

Транспортируйте аккумуляторную батарею в соответствии с местными и государственными правилами и положениями.

При транспортировке батарей третьей стороной соблюдайте все специальные требования по упаковке и маркировке. Проверьте, чтобы аккумуляторные батареи не вступали в контакт с другими батареями или проводимыми материалами при транспортировке, для этого защитите оголенные разъемы изоляцией, изолирующими колпачками или лентами. Не переносите батареи с повреждениями или утечками. За дальнейшими консультациями обратитесь в транспортно-экспедиционную компанию.

ИЗУЧИТЕ ИЗДЕЛИЕ

Стр 43.

1. Кнопка включения/выключения
2. Регулируемая головка
3. Вращающаяся основа
4. Колпачок аккумулятора
5. Зажим с магнитами
6. Кабель для зарядки USB
7. Аккумулятор
8. Руководство оператора
9. Блок питания USB

ТЕХНИЧЕСКОЕ ОБСЛУЖИВАНИЕ

- Используйте только оригинальные принадлежности и запасные части. При необходимости замены компонентов, описание которых не приводится в настоящем документе, обратитесь в авторизованный сервисный центр. Все ремонтные работы должны производиться авторизованным сервисным центром.
- Избегайте использования растворителей во время чистки пластмассовых частей. Многие пластмассы чувствительны к воздействию различных бытовых растворителей и в результате их использования могут разрушиться. Для снятия грязи, пыли и пр. пользуйтесь чистой тряпкой.
- Никогда не допускайте контакта тормозной жидкости, бензина, продуктов на нефтяной основе, пропиточного масла и т. д. с пластмассовыми частями. Эти химикаты содержат вещества, которые могут испортить, ослабить или разрушить пластмассу. Это ведет к тяжелым травмам.

УСЛОВНЫЕ ОБОЗНАЧЕНИЯ



Постоянный ток



Перед использованием прибора внимательно ознакомьтесь с данной инструкцией.



Не смотрите на включенный источник света.



Класс защиты III



Утилизация аккумуляторов, электрического и электронного оборудования в месте с несортированными бытовыми отходами не допускается. Сбор аккумуляторов, электрического и электронного оборудования в целях утилизации должен осуществляться отдельно. Перед утилизацией необходимо извлечь из оборудования элементы питания, аккумуляторы и источники света. Уточните порядок утилизации и местонахождения пункта приема у местных властей или поставщика. Ритейлеры могут быть обязаны бесплатно принимать аккумуляторы, электрическое и электронное оборудование на утилизацию в соответствии с местными регламентами. Ваш вклад в повторную переработку аккумуляторов, а также электрического и электронного оборудования позволит сократить потребность в сырье. Аккумуляторы, в частности, содержащие литий, а также электрическое и электронное оборудование

содержит ценные и подлежащие повторной переработке материалы, которые в случае ненадлежащей утилизации способны вредить экологии и здоровью людей. Перед утилизацией удалите с оборудования все персональные данные.

Транспортировка:

Категорически не допускается падение и любые механические воздействия на упаковку при транспортировке.

При разгрузке/погрузке не допускается использование любого вида техники, работающей по принципу зажима упаковки.

Хранение:

Необходимо хранить в сухом месте.

Необходимо хранить вдали от источников повышенных температур и воздействия солнечных лучей.

При хранении необходимо избегать резкого перепада температур.

Хранение без упаковки не допускается.

Срок службы изделия:

Срок службы изделия составляет 5 лет.

Не рекомендуется к эксплуатации по истечении 5 лет хранения с даты изготовления без предварительной проверки.

Дата изготовления (код даты) отштампован на поверхности корпуса изделия.

Пример:

W17 Y2015, где Y2015 - год изготовления

W17 – неделя изготовления

Определить месяц изготовления можно согласно приведенной ниже таблице, на примере 2015 года.

Обратите внимание! Количество недель в месяце различается от года в год.

Месяц	Январь	Февраль	Март	Апрель	Май	Июнь	Июль	Август	Сентябрь	Октябрь	Ноябрь	Декабрь	Год
Неделя	01	05	09	14	18	22	27	31	36	40	44	49	2015
	02	06	10	15	19	23	28	32	37	41	45	50	
	03	07	11	16	20	24	29	33	38	42	46	51	
	04	08	12	17	21	25	30	34	39	43	47	52	
	05	09	13	18	22	26	31	35	40	44	48	53	
			14			27							

- EN
- FR
- DE
- ES
- IT
- NL
- PT
- DA
- SV
- FI
- NO
- RU**
- PL
- CS
- HU
- RO
- LV
- LT
- ET
- HR
- SL
- SK
- BG
- UK
- TR
- EL

PL TŁUMACZENIE INSTRUKCJI ORYGINALNEJ

Bezpieczeństwo, efektywność i niezawodność były czynnikami o najwyższym priorytecie w trakcie projektowania Państwa lampy stołowej.

PRZEZNACZENIE URZĄDZENIA

Lampa jest przeznaczona do oświetlania zarówno pomieszczeń, jak i przestrzeni otwartych.

Produktu należy używać wyłącznie po zamocowaniu klamrą. Nie włączać produktu, gdy spoczywa on na jakiegokolwiek powierzchni.

Wbudowany magnes umożliwi zamocowanie produktu tylko na metalowych powierzchniach poziomych.

Ten produkt nie jest przeznaczony do mocowania na gładkich powierzchniach ani wypukłych materiałach.

Zacisk należy wsunąć w maksymalnym możliwym zakresie na blat, na którym montowana jest lampa. Dokładnie sprawdzić, czy produkt jest skutecznie zamocowany do powierzchni.

Nie umieszczaj niczego na produkcie ani nie używać go do wieszania przedmiotów.

Nie używać produktu do jakichkolwiek innych celów. Używanie narzędzi w sposób niezgodny z ich przeznaczeniem jest niebezpieczne.

OSTRZEŻENIA DOTYCZĄCE ŚWIATŁA

- Źródło światła umieszczone w tej oprawie nie jest wymienne. Gdy źródło światła ulegnie awarii, należy wymienić je wraz z oprawą.
- Używajcie tylko akumulatora i ładowarki będących na wyposażeniu lub zalecanych. Próba użycia innego pakietu baterii spowoduje uszkodzenie produktu i może doprowadzić do eksplozji, pożaru lub urazów ciała.
- Nie należy rozbiierać produktu.
- W przypadku owinięcia lub innego rodzaju styczności z tekstyliami soczewka może wytworzyć dość ciepła, by stopić niektóre tekstylia. Aby uniknąć poważnych obrażeń, nigdy nie dopuszczaj, aby soczewka miała styczność z czymkolwiek.
- Nie umieszczaj produktu ani akumulatora w pobliżu ognia lub innego źródła ciepła. Przestrzeganie tego zalecenia pozwoli zmniejszyć ryzyko eksplozji i zranienia.
- Przed rozpoczęciem prac przy produkcji należy wyjąć akumulator lub odłączyć zasilanie sieciowe.
- Nie należy przechowywać produktu w miejscach wilgotnych lub mokrych, ani w miejscach, w których temperatura może osiągnąć lub przekroczyć 40°C. Na przykład wewnątrz szop, pojazdów lub budynków metalowych w okresie letnim.
- Nie kierować wiązki światła w stronę osób lub zwierząt ani nie wpatrywać się w wiązkę światła (nawet z pewnej odległości). Wpatrywanie się w wiązkę światła może doprowadzić do poważnych obrażeń lub utraty wzroku.

- Dzięki magnesom wbudowanym w podstawę produkt można zamontować na powierzchni ze stali niskowęglowej o minimalnej grubości 0,6 mm / 22 Ga.

OSTRZEŻENIA DOTYCZĄCE BEZPIECZEŃSTWA ZWIĄZANEGO Z AKUMULATOREM

- Aby uniknąć niebezpieczeństwa pożaru, obrażeń lub uszkodzeń produktu na skutek zwarcia, nie wolno zanurzać narzędzia, akumulatora wymiennego ani ładowarki w cieczach i należy zatroszczyć się o to, aby do urządzeń i akumulatorów nie dostały się żadne ciecze. Zwarcie spowodować mogą korodujące lub przewodzące ciecze, takie jak woda morska, określone chemikalia i wybielacze lub produkty zawierające wybielacze.

TRANSPORTOWANIE AKUMULATORÓW LITOWYCH

Akumulatory należy transportować zgodnie z lokalnymi i krajowymi przepisami i regulacjami.

Należy postępować zgodnie z wszystkimi specjalnymi wymaganiami dotyczącymi pakowania i etykietowania akumulatorów podczas transportu przez stronę trzecią. Upewnij się, że żadne akumulatory nie zetkną się z innymi akumulatorami lub materiałami przewodzącymi podczas transportu. W tym celu należy zabezpieczyć odkryte złącza nieprzewodzącymi nakładkami izolacyjnymi lub taśmą izolacyjną. Nie należy transportować pękniętych ani nieszczelnych akumulatorów. Szczegółowe porady można uzyskać w firmie spedycyjnej.

INFORMACJE O PRODUKCIE

Patrz strona 43.

1. Włącznik/wyłącznik
2. Regulowana głowica
3. Obrotowy kolnierz
4. Pokrywa akumulatora
5. Zaczep magnetyczny
6. Kabel USB do ładowania
7. Akumulator
8. Instrukcja obsługi
9. Zasilacz USB

KONSERWACJA

- Stosować wyłącznie oryginalne akcesoria i części zamienne. W przypadku konieczności wymiany części, które nie zostały opisane, należy skontaktować się z autoryzowanym centrum serwisowym. Wszystkie naprawy powinny być wykonywane przez autoryzowane centrum serwisowe.
- Nie stosować rozpuszczalników do czyszczenia elementów plastikowych. Większość tworzyw sztucznych, mogłyby zostać uszkodzone przez użycie rozpuszczalników dostępnych w sprzedaży. Używajcie czystej szmatki do mycia zabrudzeń, pyłu, itd.
- Nie wolno dopuścić do kontaktu plastikowych części z płynem hamulcowym, benzyną, produktami ropopochodnymi, olejami penetrującymi itp. Te produkty chemiczne zawierają substancje, które mogłyby uszkodzić, osłabić lub zniszczyć plastik, co mogłoby spowodować poważne zranienie.

SYMBOLE



Prąd stały



Przed uruchomieniem urządzenia prosimy uważnie przeczytać instrukcję



Nie patrzec w źródło światła.



Ochrona klasa III



Zużytego sprzętu elektrycznego i elektronicznego, w tym zużytych baterii i akumulatorów, nie należy wyrzucać jako nieposortowanych odpadów komunalnych. Zużyty sprzęt elektryczny i elektroniczny, w tym zużyte baterie i akumulatory, musi być gromadzony osobno. Zużyte baterie, akumulatory i źródła światła muszą zostać usunięte ze sprzętu. Skontaktować się z lokalnymi władzami lub sprzedawcą detalicznym w celu uzyskania porad dotyczących recyklingu i punktu zbiórki odpadów. Zgodnie z lokalnymi przepisami sprzedawcy detaliczni mogą być zobowiązani do nieodpłatnego odbioru zużytego sprzętu elektrycznego i elektronicznego, w tym baterii i akumulatorów. Państwa wkład w ponowne wykorzystanie i recykling zużytego sprzętu elektrycznego i elektronicznego, w tym baterii i akumulatorów, pomaga zmniejszyć zapotrzebowanie na surowce. Zużyte baterie i akumulatory — w szczególności zawierające lit — a także pozostały sprzęt elektryczny i elektroniczny, zawierają nadające się do recyklingu i cenne materiały i surowce, które mogą mieć negatywny wpływ na środowisko naturalne i zdrowie ludzkie, jeśli nie są usuwane w sposób przyjazny dla środowiska naturalnego. Z utylizowanego sprzętu należy usunąć wszelkie ewentualne dane osobowe.

CS PŘEKLAD ORIGINÁLNÍCH POKYNŮ

Při návrhu této přenosné lampy byl kladen obzvláštní důraz na bezpečnost, provozní vlastnosti a spolehlivost.

ZAMÝŠLENÉ POUŽITÍ

Svítilna je určena pro vnitřní i venkovní celkovou osvětlení.

Přístroj je určen k použití pouze tehdy, je-li připnutý. Nepoužívejte přístroj, pokud je jen položen na nějakém povrchu.

Pomocí magnetické funkce lze výrobek připevnit pouze k vodorovným kovovým povrchům.

Výrobek není určen k uchycení na hladké povrchy nebo tubulární materiály.

Při připevňování musí být připevňovaný objekt pro zvýšení stability zatlačen do nejhlubšího bodu svorky. Zkontrolujte a ujistěte se, že je výrobek pevně uchycen.

Na výrobek nic nepokládejte ani nezavěšujte.

Nepoužívejte tento výrobek k žádným jiným účelům. Použití elektricky poháněného nástroje pro práce jiné, než zamýšlené by mohlo mít za následek nebezpečnou situaci.

BEZPEČNOSTNÍ VAROVÁNÍ TÝKAJÍCÍ SE SVÍTLILNY

- Zdroj světla v tomto svítidle nelze vyměnit. Po skončení životnosti zdroje světla je nutno vyměnit celé svítidlo.
- Používejte pouze dodaný akumulátor a dodanou nabíječku. Nepokoušejte se používat jiný akumulátorový modul, protože může dojít k poškození výrobku a možné explozi, požáru či poranění osob.
- Nerozebírejte výrobek.
- Pokud je reflektor zabalen nebo se dotýká textílie, může vytvořit tolik tepla, že se některé textílie roztaví. Aby nedošlo k vážnému úrazu, reflektor se nesmí nikdy ničeho dotýkat.
- Produkt ani baterie neumísťujte do blízkosti ohně nebo tepla. Tím se sníží riziko výbuchu a možného poranění.
- Před zahájením práce na produktu vyjměte akumulátor a odpojte od zdroje elektrického napětí.
- Neuchovávejte produkt ve vlhku nebo mokru nebo na místě s teplotou dosahující nebo překračující 40 °C. Například v kúlnách, vozidlech nebo v kovových budovách v letním období.
- Nemiřte světlem na lidi ani zvířata a ani sami se do světla nedívejte (ani ze vzdálenosti). Dívaní se do světla může způsobit vážné zranění nebo ztrátu zraku.
- Díky magnetům v základně lze výrobek uchytit na povrch z nízkouhlíkové oceli s minimální tloušťkou 0,6 mm (22-gauge).

BEZPEČNOSTNÍ VAROVÁNÍ K BATERIÍM

- Abyste zabránili nebezpečí požáru způsobeného zkratem, poraněním nebo poškozením výrobku, neponožte nářadí, výměnnou baterii nebo nabíječku do kapalín a zajistěte, aby do zařízení a akumulátorů nevnikly žádné tekutiny. Korodující nebo vodivé kapaliny, jako je slaná voda, určité chemikálie a bělicí prostředky nebo výrobky, které obsahují bělidlo, mohou způsobit zkrat.

TRANSPORT LITHIOVÝCH BATERIÍ

Přenos baterie dle místních a národních opatření a předpisů.

Dodržujte všechny zvláštní požadavky na balení a značení při transportu baterií třetí stranou. Zajistěte, aby žádné baterie nepřišly do kontaktu s jinými bateriemi nebo vodivými materiály při transportu pomocí ochrany nekrytých kontaktů prostřednictvím izolace, nevodivých krytek či lepicích pásek. Nepřepravujte prasklé nebo baterie s unikajícím elektrolytem. Ptejte se u zásilkové společnosti na další radu.

SEZNAMTE SE S VÝROBKEM

Viz strana 43.

1. Vypínač
2. Nastavitelná hlava
3. Otočný límec
4. Kryt akumulátorového modulu
5. Magnetická svorka
6. Nabíjecí USB kabel
7. Baterie
8. Příručka pro operátora
9. USB adaptér

ÚDRŽBA

- Používejte pouze původní příslušenství a náhradní díly. Pokud je potřeba vyměnit neuvedené součásti, obraťte se prosím na autorizované servisní středisko. Veškeré opravy by mělo provádět autorizované servisní středisko.
- Vyhňte se používání rozpouštědel, když čistíte plastové díly. Většina ředidel běžně dostupných v obchodní síti se nehodí k čištění plastových částí, neboť narušuje povrch plastů. K odstranění nečistot, prachu apod. použijte čistý hadr.
- Nikdy nenechte přijít brzdové kapaliny, petrolej, výrobky založené na petroleji, pronikavé oleje, atd. do kontaktu s plastovými součástmi. Tyto výrobky obsahují chemikálie, které mohou poškodit, oslabit nebo zničit plastové části, případně snížit jejich životnost a být příčinou úrazu.

SYMBOLY



Stejnoseměrný proud



Před spuštěním přístroje si řádně přečtěte pokyny.



Neděvejte se do aktivního světelného zdroje.



Ochrana třída III



Nelikvidujte vybité baterie a elektrické a elektronické zařízení společně s netříděným komunálním odpadem. Vybité baterie a elektrický a elektronický odpad musí být shromažďovány odděleně. Vybité baterie, akumulátory a odpadní světelné zdroje musí být od zařízení odděleny. Zjistěte si u místní samosprávy nebo u maloobchodníka, jaké jsou pokyny k recyklaci a kde je sběrné místo. Podle místních nařízení mohou mít maloobchodníci povinnost brát bezplatně zpět vybité baterie, elektrický a elektronický odpad. Když budete přispívat k opětnému použití a recyklaci vybitých baterií a elektrického a elektronického odpadu, pomůže to snížit potřebu surovin. Vybité baterie, zejména ty s obsahem lithia, elektrický a elektronický odpad obsahují cenné a recyklovatelné materiály, které mohou mít nepříznivý dopad na životní prostředí a lidské zdraví, nebudou-li zlikvidovány ekologickým způsobem. Odstraňte z odpadu osobní údaje, pokud nějaké obsahuje.

HU AZ EREDETI ÚTMUTATÓ FORDÍTÁSA

A csipetős lámpa kialakítása során elsődleges szempont volt a biztonság, a teljesítmény és a megbízhatóság.

RENDELTEHÉSSZERU HASZNÁLAT

A lámpa beltéri és kültéri általános világításra egyaránt alkalmas.

A termék csak rögzített helyzetben használható. Ne használja a terméket, ha bármilyen felületen fekszik.

A mágnesekkel a termék kizárólag vízszintes fémfelületekre rögzíthető.

A termék nem rögzíthető sima vagy csőszerű felületekre.

Csipetéskor a csipetett anyagot tolja a csipetítő legmélyebb pontjára a nagyobb stabilitásért. Győződjön meg róla, hogy a termék rögzítése stabil.

Ne helyezzen vagy függessen fel semmit a termékre.

Ne használja a terméket más célokra! A szerszámgep rendeltetéstől eltérő műveletekre való használata veszélyes helyzeteket eredményezhet.

LÁMPA – BIZTONSÁGI FIGYELMEZTETÉSEK

- A lámpatest fényforrása nem cserélhető. Amikor a fényforrás elérte az élettartama végét, az egész lámpatestet ki kell cserélni.
- Kizárólag előírt típusú- ill. a készülékhez mellékelt akkumulátort és töltőt használjon. Bármilyen másik akkumulátor használatára irányuló próbálkozás a termék károsodásához vezethet, és az felrobbanhat, tüzet vagy személyi sérülést okozhat.
- Ne szerelje szét a terméket.
- Szövetanyagba csomagolva, illetve azzal érintkezve a lencse elegendő fényt bocsát ki annak megolvasztásához. A súlyos személyi sérülések elkerüléséhez soha ne hagyja a lencsét semmihez se hozzáérni.
- Ne helyezze a terméket vagy az akkucsomagot tűz vagy hő közelébe. Ezzel csökkenti a robbanás és az esetleges sérülés kockázatát.
- A terméken végzett bármilyen munka elkezdése előtt vegye ki az akkumulátort, vagy válassza le a terméket az áramellátásról.
- Ne tárolja a terméket nyirkos vagy nedves helyen, vagy olyan helyen, ahol a hőmérséklet elérheti vagy meghaladhatja a 40 °C-ot. Például nyáron a nyaralók belső terében, járművekben vagy fém épületekben.
- A fénysugarat közvetlenül személyekre, illetve állatokra irányítani tilos, és soha ne nézzen a fénysugárba (még távolról sem). A fénysugárba nézés súlyos sérülést, illetve a vaktságot eredményezhet.

- A talpban található mágnesekkel a termék legalább 0,6 mm/22-es vastagságú, alacsony széntartalmú acélfelületekre rögzíthető.

AKKUMULÁTORRA VONATKOZÓ BIZTONSÁGI ELŐÍRÁSOK

- A rövidzárlat általi tűz, sérülések vagy termékárosodások veszélye elkerülésére ne merítse a szerszámot, a cserélhető akkut vagy a töltőkészüléket folyadékba, és gondoskodjon arról, hogy ne hatoljanak folyadékok a készülékekbe és az akkuba. A korrozív hatású vagy vezetőképes folyadékok, mint pl. a sós víz, bizonyos vegyi anyagok, fehérítők vagy fehérítő tartalmú termékek, rövidzárlatot okozhatnak.

LÍTIUM AKKUMULÁTOROK SZÁLLÍTÁSA

Az akkumulátorokat a helyi és nemzeti előírásokkal és szabályokkal összhangban szállítsa.

Az elemek külső fél általi szállításakor kövesse a csomagolásra és a címkézésre vonatkozó speciális előírásokat. Ügyeljen arra, hogy az akkumulátorok ne érhessenek más akkumulátorokhoz vagy vezető anyagokhoz szállítás közben; ehhez a szabadon maradt csatlakozókat védje szigetelő fedéllel vagy szalaggal. Ne szállítson repedt vagy szivárgó akkumulátorokat. További információért vegye fel a kapcsolatot a továbbítást végző céggel.

ISMERJE MEG A TERMÉKET

43. oldal.

1. Be/ki kapcsológomb
2. Állítható fej
3. Forgó perem
4. Akkumulátor fedele
5. Mágneses rögzítő
6. USB töltőkábel
7. Akkumulátor
8. Használati útmutató
9. USB hálózati adapter

KARBANTARTÁS

- Csak eredeti tartozékokat és pótalkatrészeket használjon. Ha nem a leírt alkatrészeket kell kicserélni, forduljon hivatalos szervizközponthoz. Minden javítást hivatalos szervizközpontban végeztesse el.
- A műanyag részek tisztításakor tartózkodjon a tisztítószerek használatától. A kereskedelmi forgalomban kapható oldószerek rongáló hatással vannak a műanyagból készült elemek többségére. A por és egyéb szennyeződések stb. tisztítására használjon egy tiszta ruhadarabot.
- A műanyag részek semmilyen körülmények között nem érintkezhetnek fékolajjal, benzinnel, petróleum alapú termékekkel, beszivódó olajokkal stb. Ezek a vegyszerek olyan vegyületeket tartalmaznak, melyek

megrongálhatják, meglágyíthatják vagy lebonthatják a műanyagból készült részeket, ami súlyos testi sérüléseket is okozhat.

SZIMBÓLUMOK



Egyenáram



A gép bekapcsolása előtt figyelmesen olvassa el az útmutatót.



Ne nézzen bele a bekapcsolt fényforrásba.



III osztály védelem



Az akkumulátorok, valamint az elektromos és elektronikus berendezések hulladékait ne dobja a válogatatlan települési hulladékok közé.

Az akkumulátorok, valamint az elektromos és elektronikus berendezések hulladékait elkülönítve gyűjtse. A hulladékká vált elemeket, akkumulátorokat és fényforrásokat vegye ki a berendezésből. Lépjen kapcsolatba a helyi hatósággal vagy kereskedővel az újrahasonosításra vonatkozó útmutatásért és a gyűjtőállomásokkal kapcsolatos információkért. A helyi szabályozások szerint a kereskedők kötelesek lehetnek ingyen visszavenni az akkumulátorok, illetve az elektromos és elektronikus berendezések hulladékait. A hozzájárulása az akkumulátorok, illetve az elektromos és elektronikus berendezések hulladékainak újrafelhasználásához és újrafeldolgozásához segít csökkenteni a nyersanyagok iránti keresletet. Különösen a lítiumot tartalmazó akkumulátorok, illetve az elektromos és elektronikus berendezések hulladékai értékes és újrafeldolgozható anyagokat tartalmaznak, amelyek káros hatással lehetnek a környezetre és az emberi egészségre, ha nem környezetbarát módon kezelik őket. A hulladékká vált berendezésből szükség esetén törölje a személyes adatokat.

RO TRADUCEREA INSTRUCȚIUNILOR ORIGINALE

Siguranța, performanța și fiabilitatea au constituit principalele priorități la proiectarea proiecteurului de lumină cu clemă.

UTILIZARE PREVĂZUTĂ

Lampa este destinată iluminării generale atât în interior, cât și în exterior.

Produsul este destinat exclusiv utilizării cu prindere cu clamă. Nu utilizați produsul așezat pe o suprafață.

Grație funcției magnetice, produsul poate fi atașat numai pe suprafețe metalice orizontale.

Produsul nu este destinat fixării pe suprafețe netede sau materiale tubulare.

Pentru o stabilitate sporită, atunci când prindeți produsul cu clema, materialul de care prindeți clema trebuie împins până la ultima treaptă a acesteia. Verificați și asigurați-vă că produsul se fixează ferm.

Nu așezați nimic pe produs și nu atârnați nimic de acesta.

A nu se utiliza produsul pentru alte scopuri. Utilizarea unei electricități pentru alte operații decât cele preconizate poate duce la situații periculoase.

AVERTISMENTE DE SIGURANȚĂ PENTRU LANTERNĂ

- Sursa de lumină a acestui corp de iluminat nu se poate înlocui. Când sursa de lumină atinge sfârșitul ciclului de viață, întregul corp de iluminat trebuie înlocuit.
- Utilizați numai bateria și încărcătorul furnizate sau recomandate. Orice încercare de a folosi un alt acumulator va cauza deteriorarea produsului și ar putea să explodeze, să cauzeze un incendiu sau vătămare personală.
- Nu dezasamblați produsul.
- Dacă este înfășurat sau în contact cu țesături, lentila poate produce suficientă căldură încât să topească anumite țesături. Pentru a evita vătămarea corporală gravă, nu permiteți niciodată lentilei să intre în contact cu ceva anume.
- Nu așezați produsul sau acumulatorul în apropierea focului sau a unei surse de căldură. Acest lucru va reduce riscul producerii de explozii sau răniri.
- Înainte de a începe orice operație asupra produsului, deconectați de la priză sau scoateți acumulatorul.
- Nu depozitați produsul într-un loc cu umezeală și nici unde temperatura poate ajunge sau depăși 40°C. De exemplu, în hangare, în vehicule sau în interiorul construcțiilor din metal pe timpul verii.

- Nu direcționați raza de lumină către persoane sau animale și nu priviți nici dvs. în raza de lumină (nici măcar de la distanță). Privitul în raza de lumină poate cauza vătămări oculare grave sau pierderea vederii.
- Cu magnetii în bază, produsul poate fi montat pe o suprafață din oțel cu conținut scăzut de carbon, cu o grosime minimă de 0,6 mm/de calibru 22.
- Nu lăsați niciun moment ca lichidele de frână, produsele pe bază de petrol, uleiurile penetrante etc să intre în contact cu părțile din plastic. Aceste produse chimice conțin substanțe care pot distruge, fragiliza sau deteriora plasticul.

SIMBOLURI



Curent continuu



Vă rugăm citiți instrucțiunile cu atenție înainte de pornirea aparatului.



Nu priviți fix în sursa de lumină funcțională.



Protecția clasa III



A nu se arunca deșeurile de echipamente electronice și electrice și bateriile epuizate la gunoii menajer. Deșeurile formate din echipamente electrice și electronice și bateriile epuizate trebuie colectate separat. Sursele de iluminare, bateriile și acumulatorii epuizați trebuie scoase din aceste echipamente. Solicitați consiliere de la autoritatea dvs. locală sau de la comerciantul de unde ați achiziționat aspiratorul, în privința punctului de colectare. Conform reglementărilor naționale, vânzătorii cu amănuntul au obligația de a colecta bateriile epuizate, deșeurile de echipament electric și electronic, gratuit. Contribuția dvs. la reciclarea și reutilizarea bateriilor, a echipamentelor electrice și electronice ajută la reducerea cererii de materii prime. Bateriile epuizate, în special cele cu litium, deșeurile formate din echipamente electrice și electronice conțin materiale reciclabile valoroase, care pot avea o influență negativă asupra mediului înconjurător și asupra sănătății umane, dacă nu sunt eliminate într-o manieră ecologică. Ștergeți datele personale din echipamentul deșeu, dacă este cazul.

EN
FR
DE
ES
IT
NL
PT
DA
SV
FI
NO
RU
PL
CS
HU
RO
LV
LT
ET
HR
SL
SK
BG
UK
TR
EL

AVERTIZĂRI DE SIGURANȚĂ ASUPRA BATERIEI

- Pentru a reduce pericolul unui incendiu și evitarea rănirilor sau deteriorarea produsului în urma unui scurtcircuit nu imersați scula, acumulatorul de schimb sau încărcătorul în lichide și asigurați-vă să nu pătrundă lichide în aparate și acumulatori. Lichidele corosive sau cu conductibilitate, precum apa sărată, anumite substanțe chimice și înălbitori sau produse ce conțin înălbitori, pot provoca un scurtcircuit.

TRANSPORTAREA ACUMULATORILOR PE LITIU

Transportați bateria în conformitate cu prevederile și reglementările locale și naționale.

Urmați toate cerințele speciale de pe ambalaj și etichete atunci când transportați acumulatorii la o parte terță. Asigurați-vă că în timpul transportului nicio baterie nu vine în contact cu alte baterii sau materiale conducătoare de electricitate prin protejarea bornelor expuse cu bandă sau capace izolatoare non conducătoare de electricitate. Nu transportați acumulatori ce sunt crăpați sau au scurgeri. Verificați cu compania de transport pentru sfaturi ulterioare.

CUNOAȘTEȚI-VĂ PRODUSUL

Salt la pagina nr. 43.

1. Buton pornire/oprire
2. Cap reglabil
3. Guler pivotant
4. Capac acumulator
5. Clemă magnetică
6. Cablu de încărcare USB
7. Baterie
8. Manualul operatorului
9. Adaptor de alimentare USB

ÎNTREȚINEREA

- Utilizați doar accesorii și piese de schimb originale. Dacă trebuie înlocuite anumite componente ce nu au fost descrise, contactați un centru service autorizat. Toate reparațiile trebuie efectuate de un centru service autorizat.
- Evitați utilizarea solvenților atunci când curățați piesele din plastic. Majoritatea materialelor plastice pot să fie deteriorate prin utilizarea unor solvenți vânduți în comerț. Utilizați o cârpă curată pentru a curăța murdăriile, praful etc.

APŽIMĖJUMI



Līdzstrāva



Pirms iedarbināt mašīnu, lūdzu rūpīgi izlasiet instrukcijas.



Neskatieties uz ieslēgtu gaismas avotu.



III klase aizsardzība



Neizmetiet akumulatoru atkritumus kā nešķirotus sadzīves atkritumus. Akumulatoru atkritumi, elektrisko un elektronisko iekārtu atkritumi jāsavāc atsevišķi. Bateriju, akumulatoru un gaismas avotu atkritumi ir jāizņem no iekārtām. Sazinieties ar vietējo pašvaldību vai mazumtirgotāju, lai saņemtu ieteikumus pārstrādei un savākšanas punktu. Saskaņā ar vietējiem noteikumiem mazumtirgotājiem var būt pienākums bez maksas pieņemt atpakaļ akumulatoru, elektrisko un elektronisko iekārtu atkritumus. Jūsu ieguldījums elektrisko un elektronisko iekārtu atkritumu atsevišķai izmantošanai un atsevišķai pārstrādei palīdz samazināt izejvielu pieprasījumu. Akumulatoru atkritumi, it īpaši tie, kas satur litiju, un elektrisko un elektronisko iekārtu atkritumi satur vērtīgus un pārstrādājamus materiālus, kas var nelabvēlīgi ietekmēt vidi un cilvēku veselību, ja tos neapglabā viedē draudzīgā veidā. Izdzēsiet no atkritumos nododamajām iekārtām personīgos datus, ja tādi tur ir.

LT ORIGINALIŲ INSTRUKCIJŲ VERTIMAS

Kuriant šią prisegamą lempą didžiausias dėmesys skirtas saugumui, našumui ir patikimumui.

NAUDOJIMO PASKIRTIS

Šviestuvą skirtas bendram vidaus ir lauko apšvietimui.

Šis įrenginys skirtas naudoti tik pritvirtinus jį spaustuku. Nenaudokite įrenginio, tiesiog padėto ant kokio nors paviršiaus.

Kadangi gaminys turi magnetą, jį galima tvirtinti tik prie horizontalių metalinių paviršių.

Gaminys nėra skirtas tvirtinti ant lygių ar cilindrinų paviršių.

Prisegant lempą, ją prie segamo paviršiaus reikia prispausti iki giliausio spaustuko taško, kad ji būtų stabilesnė. Patikrinkite ir įsitinkinkite, kad gaminys tvirtai prispaustas.

Ant gaminio nieko nedėkite ir nekabinkite.

Nenaudokite šio įrankio jokiems kitiems tikslams. Naudokite elektrinį įrankį tik pagal tiesioginę paskirtį, kitaip sukelsite pavojingą situaciją.

APŠVIETIMO SAUGOS ĮSPĖJIMAI

- Šio žibinto šviesos šaltinis yra nekeičiamas. Pasibaigus šviesos šaltinio naudojimo laikui reikia pakeisti visą žibintą.
- Naudokite tik rekomenduojamas baterijas ir įkroviklį. Bet koks mėginimas panaudoti kito tipo baterijų paketą sukelia gaminio gedimą ir gali sukelti sprogamą, gaisrą arba traumas.
- Gaminio negalima išmontuoti.
- Jei apšvietimo žibintas bus apvyniotas audiniu arba prie jo liesis, šviesos sklaidytuvą gali pakankamai įkaisti, kad ištrūdytų kai kuriuos audinius. Siekdami išvengti sunkių sužalojimų, pasirūpinkite, kad šviesos sklaidytuvą prie nieko nesiliestų.
- Nedėkite gaminio ar akumulatoriaus šalia ugnies ar šilumos šaltinio. Taip sumažinsite sprogo ir sužeidimų pavojų.
- Prieš vykdydami bet kokius darbus su įrenginiu, išimkite baterijų bloką.
- Nelaikykite gaminio drėgnoje ar šlapioje vietoje, arba tokioje vietoje, kur temperatūra gali siekti arba viršyti 40 °C. Pavyzdžiui, pašiūrėse, transporto priemonėse ar metaliniuose pastatuose vasaros metu.
- Nenukreipkite šviesos spindulio į asmenis ar gyvūnus ir patys nežiūrėkite į spindulį (net ir iš didesnio atstumo). Žiūrint į šviesos spindulį galima rimtai susižaloti regėjimą arba jo visai netekti.
- Kadangi pagrinde yra magnetų, gaminį galima tvirtinti prie mažai anglies turinčio plieno paviršiaus, kurio minimalus storis yra 0,6 mm / 22 dydis.

BATERIJŲ SAUGOS ĮSPĖJIMAI

- Siekdami išvengti trumpojo jungimo sukeltą gaisro pavojų, sužalojimų arba produkto pažeidimų, neikiškite įrankio, keičiamo akumuliatoriaus arba įkroviklio į skysčius ir pasirūpinkite, kad į prietaisus arba akumuliatorius nepatektų jokių skysčių. Koroziją sukeltantys arba laidūs skysčiai, pvz., sūrus vanduo, tam tikri chemikalai ir balikliai arba produktai, kurių sudėtyje yra baliklių, gali sukelti trumpąjį jungimą.

LIČIO BATERIJŲ GABENIMAS

Gabenkite bateriją pagal įmonės ir valstybinius reikalavimus ir taisykles.

Gabendama baterijas, trečioji šalis privalo vadovautis ant pakuotės ar etikečių nurodytais specialiaisiais reikalavimais. Pasirūpinkite, kad gabenant baterijos nesuliestų su kitomis baterijomis ar laidžiomis medžiagomis: ant jungiamųjų elementų uždėkite izoliuojančius, nelaidžius apsauginius dangtelius arba šiuos elementus apvyniokite juosta. Negabenkite įtrūkusių ar pratekančių baterijų. Išsamesnio patarimo kreipkitės į gabentojo įmonę.

GERAI IŠMANYKITE APIE GAMINĮ

Žiūrėti 43 psl.

1. Įjungimo / išjungimo mygtukas
2. Reguliuojamoji galvutė
3. Sukiojamas žiedas
4. Baterijos užmova
5. Magnetinis spaustukas
6. USB įkrovimo kabelis
7. Akumuliatorius
8. Naudojimo instrukcija
9. USB maitinimo adapteris

PRIEŽIŪRA

- Naudokite tik originalius priedus ir atsargines dalis. Jei prireiktų pakeisti čia neaprašytus komponentus, susisieki su įgaliotuoju techninės priežiūros centru. Visi remonto darbai privalo būti vykdomi įgaliotajame techninės priežiūros centre.
- Valydami plastikines detales, nenaudokite tirpiklių. Daugelis plastikų jautrūs įvairių tipų komerciniams tirpikliams ir juos naudojant galima pažeisti plastikines detales. Valydami purvą, anglies dulkes ir kt. naudokite švarią šluostę.
- Stabdžių skysčiai, gazolinas ir benzino produktai, skvarbiuos alyvos ir pan. jokiū būdu negali patekti ant plastiko dalių. Juose yra chemikalų, kurie gali sugadinti, pažeisti arba susilpninti plastiką.

ŽENKLAI

☰ Nuolatinė srovė



Atidžiai persikaitkite instrukcijas prieš pradėdami naudoti mechanizmą.



Nežiūrėkite į įjungtą šviesos šaltinį.



III klasė apsauga



Neišmeskite senų akumuliatorių, elektros ir elektroninės įrangos atliekų kartu su nerūšiuotomis komunalinėmis atliekomis. Seni akumuliatoriai, elektros ir elektroninės įrangos atliekos privaloma surinkti atskirai. Senos baterijos, akumuliatoriai ir šviesos šaltinių atliekos turi būti pašalinti iš įrangos. Kur rasti surinkimo ir perdavimo punktą ir kaip tinkamai utilizuoti seną įrenginį, kreipkitės į vietos valdžios įstaigą ar pardavėją. Atsižvelgiant į vietos teisės aktus, mažmenininkai gali būti įpareigoti nemokamai priimti atgal senus akumuliatorius ir elektros bei elektroninės įrangos atliekas. Prisidėdami prie pakartotinio senų akumuliatorių ir elektros bei elektroninės įrangos atliekų panaudojimo ir perdavimo padedate mažinti žaliavų poreikį. Senuose akumuliatoriuose, ypač tuose, kuriuose yra ličio, elektros ir elektroninės įrangos atliekose yra vertingų ir perdirbimui tinkamų medžiagų, kurios gali turėti neigiamą poveikį aplinkai ir žmonių sveikatai, jei nėra šalinamos aplinkai nekenksmingu būdu. Ištrinkite senuose prietaisuose esančius asmens duomenis, jei tokių buvo.

ET ORIGINAALJUHENDI TÖLGE

Klambervalgusti juures on peetud esmatahtsaks ohutust, töövõimet ja töökindlust.

OTSTARBEKOHANE KASUTAMINE

Valgusti on üldiselt mõeldud nii sise- kui ka välisvalgustuseks.

Toode on mõeldud kasutamiseks ainult klambriga kinnitatult. Ärge kasutage toodet, kui see toetub pinnale.

Magnetfunktsiooni abil saab toodet kinnitada ainult horisontaalsete metallpindade külge.

Toode ei ole ette nähtud kinnitamiseks siledatele pindadele või torukujulistele materjalidele.

Kinnitamisel tuleb klambriga kinnitav materjal stabiilsuse suurendamiseks lükata klambri kõige sügavamasse kohta. Kontrollige ja veenduge, et toode kinnituks kindlalt.

Ärge paigutage ega riputage midagi tootele.

Ärge kasutage toodet muuks otstarbeks. Tööoperatsiooniks mitte ettenähtud elektritööriista kasutamine võib tekitada ohtliku olukorra.

VALGUSTI OHUTUSHOIATUSED

- Valgusti valgusallikas ei ole asendatav. Kui valgusallika kasutusiga on lõppenud, tuleb välja vahetada kogu valgusti.
- Kasutage ainult soovitatud akut ja laadijat. Iga katse kasutada muud akupaketti võib tingida toote vigastumise ja võib põhjustada plahvatuse, tulekahju või kehavigastusi.
- Ärge püüdke seadet lahti võtta.
- Kui prožektor on mähitud riidesse või puutub sellega kokku, võivad läätсед eraldada kuumust, mis sulatab teatud materjalid. Raskete kehavigastuste vältimiseks hoidke läätсед kõigest eemal.
- Ärge asetage toodet ega akut tule või kuumuse lähedale. Selle juhise järgimine vähendab plahvatuse ja võimaliku kehavigastuse ohtu.
- Enne tootega seotud toimingute tegemist eemaldage akupakett või eemaldage vooluvõrgust.
- Ärge hoiustage toodet niiskes ega märjas kohas, või kus temperatuur võib tõusta kuni 40 °C või üle selle. Näiteks suvel varjualustes, sõidukites või metallihitistes.
- Ärge suunake valguskiirt inimestele ega loomadele ning ärge ise vaadake valguskiirde (isegi mitte eemalt). Valguskiirde vaatamine võib põhjustada raskeid vigastusi või nägemise kadu.
- Kui alusesse on paigaldatud magnetid, saab toote paigaldada madala süsinikusisaldusega teraspinnale, mille minimaalne paksus on 0,6 mm / rööpmelaius 22.

AKU OHUHOIATUSED

- Lühisest põhjustatud tuleohtu, vigastuste või toote kahjustuste vältimiseks ärge kastke tööriista, vahetusakut ega laadimisseadet vedelikku ning jälgige, et vedelikke ei tungiks seadmesse ega akusse. Korrodeeruvad või elektrit juhtivad vedelikud, nagu soolvesi, teatud kemikaalid ja pleegitusained või pleegitusained sisaldavad tooted, võivad põhjustada lühist.

LIITIUMAKUDE TEISALDAMINE

Akude transportimisel juhenduge kasutuskohas kehtivatest ja riiklikest määrustest ja eeskirjadest.

Akude transportimisel allettevõtjate poolt järgige kõiki spetsiaalseid pakkimise ja tähistamise nõudeid. Veenduge, et akud ei satu kokkupuutesse teiste akude ega voolu juhtivate materjalidega, transportimise ajal kaitske klemme voolu mittejuhtivate isoleerkatete või teibiga. Ärge transportige pragunenud või lekkivaid akusid. Küsige lisateavet transportettevõtelt.

ÕPPIGE OMA TOODET TUNDMA

Vt lk 43.

1. On/off-nupp (sisse/välja)
2. Reguleeritav peaos
3. Pöörlev krae
4. Akukate
5. Magneetiline klamber
6. USB-laadimiskaabel
7. Aku
8. Kasutusjuhend
9. USB-toiteadapter

HOOLDUS

- Kasutage üksnes originaalvarikuid ja -varuosi. Kui on vaja välja vahetada osad, mida ei ole kirjeldatud, võtke ühendust volitatud hoolduskeskusega. Remonditöid tohivad teostada volitatud hoolduskeskused.
- Vältige plastosade puhastamisel lahustite kasutamist. Enamik plaste on tundlikud kaubandusvõrgust saadaolevate lahustite suhtes ja võivad nende mõjul oma omadusi kaotada. Tolmust, õlist, määrdest ja muust mustusest puhastamiseks kasutage puhast riidelappi.
- Ärge laske plastosadel mitte mingil juhul sattuda kokkupuutesse auto pidurivedeliku, bensiini, bensiinipõhiste toodete, immutusõlidega või muude samalaadsete vedelikega. Kemikaalid võivad kahjustada, nõrgendada või hävitada plastiku, mis võib omakorda põhjustada vigastusi kasutajale.

SÜMBOLID

 Alalisvool



Enne seadme kasutamist lugege palun kasutusjuhend hoollega läbi.



Ärge vaadake otse töötavasse valgusallikasse.



Klass III kaitse



Ärge kõrvaldage kasutatud patareisid ning elektri-ja elektroonikaseadmete jäätmeid sortimata olmejäätmetena. Kasutatud patareid ning elektri-ja elektroonikaseadmete jäätmed tuleb koguda eraldi. Patareijäätmel, akujäätmel ja jäätmel valgusallikad tuleb seadmetest eemaldada. Taaskasutusnõuannete ja kogumispunktiiga seotud teabe saamiseks pöörduge kohaliku omavalitsuse või edasimüüja poole. Kohalike eeskirjade kohaselt võib jaemüüjatel olla kohustus kasutatud patareid ning elektri-ja elektroonikaseadmete jäätmed tasuta tagasi võtta. Teie panus patareide ning elektri-ja elektroonikaseadmete jäätmel korduskasutamisse ja ringlussevõttu aitab vähendada toorainete nõudlust. Patareijäätmel, mis sisaldavad eelkõige liitiumi, ning elektri-ja elektroonikaseadmete jäätmel sisaldavad väärtuslikke ja ringlussevõetavaid materjale, mis võivad keskkonda ja inimeste tervist kahjustada, kui neid ei kõrvaldata keskkonناسäästlikul viisil. Olemasolul kustutage jäätmeseadmetest isikuandmed.

HR PRIJEVOD ORIGINALNIH UPUTA

Vodeću ulogu u dizajnu vaše svjetiljke s kvačicom imaju sigurnost, performanse i pouzdanost.

NAMJENA

Svjetlo je namijenjeno općenitom osvjetljenju zatvorenih i otvorenih prostora.

Proizvod je namijenjen za korištenje samo kada je pritisnut kvačicom. Proizvod ne koristite kada je odložen na bilo koju površinu.

Uz magnet proizvod se može pričvrstiti isključivo na horizontalne metalne površine.

Proizvod nije namijenjen pričvršćivanju na glatke površine ili materijale u obliku cijevi.

Prilikom kvačenja, materijal koji se kvači mora se gurnuti do najdublje točke kvačice zbog povećane stabilnosti. Provjerite je li proizvod dobro pričvršćen.

Nemojte ništa stavljati ni vješati na proizvod.

Proizvod ne koristite ni za kakvu drugu svrhu. Korištenje električnog alata za radove drugačije od njegove namjene može dovesti do opasne situacije.

SIGURNOSNA UPOZORENJA PRI UPOTREBI SVJETILJKE

- Izvor svjetla ovog rasvjetnog tijela nije zamjenjiv. Kada izvor svjetla dođe do kraja svog radnog vijeka, potrebno je zamijeniti cijelo rasvjetno tijelo.
- Upotrebljavajte samo bateriju i punjač koji su isporučeni ili koji se preporučuju. Svaki pokušaj za korištenje druge baterije dovodi do oštećenja na vašeg proizvoda i može eksplodirati, uzrokovati požar ili osobne ozljede.
- Nemojte rastavljati proizvod.
- Leće proizvode dovoljno topline da rastope određene tkanine koje dođu u kontakt s njima ili se omotaju oko proizvoda. Kako biste izbjegli ozbiljne tjelesne ozljede, pazite da leće ne dođu u kontakt s predmetima u svojoj blizini.
- Nemojte stavljati proizvod ili njegovu bateriju u blizini izvora vatre ili topline. Ovo će smanjiti opasnost od eksplozije i moguće ozljede.
- Uklonite baterijski sklop ili se iskopčajte iz mrežnog napajanja prije početka bilo kakvog rada na proizvodu.
- Proizvod nemojte čuvati na vlažnom ili mokrom mjestu, ili na mjestu na kojem temperatura može doseći ili premašiti 40°C. Na primjer u drvarnicama, vozilima ili metalnim građevinama tijekom ljeta.
- Nemojte usmjeravati svjetlosni snop prema drugim osobama ili životinjama i nemojte gledati u svjetlosni snop (čak ni s udaljenosti). Gledanje u svjetlosni snop može uzrokovati ozbiljne ozljede ili gubitak vida.

- S magnetima u osnovi proizvod se može montirati na čeličnu ploču s niskim udjelom ugljika, minimalne debljine 0,6 mm / 22 gauge.

SIGURNOSNA UPOZORENJA VEZANO ZA BATERIJU

- Zbog izbjegavanja opasnosti od požara jednim kratkim spojem, opasnosti od ozljeda ili oštećenja proizvoda, alat, izmjenjivi akumulator ili napravu za punjenje ne uronjavati u tekućine i pobrinite se za to, da u uređaje ili akumulator ne prodiru nikakve tekućine. Korozirajuće ili vodljive tekućine kao slana voda, određene kemikalije i sredstva za bijeljenje ili prozvodni koji sadrže sredstva bijeljenja, mogu prouzročiti kratak spoj.

TRANSPORTIRANJE LITIJUMSKIH BATERIJA

Transportirajte bateriju u skladu s lokalnim i nacionalnim pravilima i zakonima.

Slijedite sve specijalne zahtjeve na pakiranju i naljepnicama prilikom transporta baterije od treće strane. Osigurajte da baterija ne može doći u kontakt s drugim baterijama ili provodnim materijalima tijekom transporta tako da zaštitite izložene priključke s izolacijom, kapticama koje ne provode energiju ili trakom. Nemojte transportirati baterije koje su polomljene ili cure. Provjerite kod kompanije koja transportira za daljnju pomoć.

UPOZNAJTE SVOJ PROIZVOD

Pogledajte stranicu 43.

1. Gumb za uključivanje/isključivanje
2. Podesiva glava
3. Okretna objumica
4. Pokrov baterije
5. Magnetna stezaljka
6. USB kabel za punjenje
7. Baterija
8. Priručnik za rukovatelja
9. USB adapter za napajanje

ODRŽAVANJE

- Koristite isključivo originalne nastavke, dodatke i rezervne dijelove. Ako bi bilo potrebno zamijeniti komponente koje nisu opisane, obratite se ovlaštenom servisnom centru. Sve popravke treba obaviti ovlašteni servisni centar.
- Prilikom čišćenja plastičnih dijelova izbjegavajte koristiti kemijska sredstva. Većina plastika je podložna različitim vrstama komercijalnih kemijskih sredstava za čišćenje i mogu se oštetiti prilikom njihovog korištenja. Za uklanjanje nečistoća, prašine, ulja masti i drugog upotrebljavajte čistu krpu.
- Nikada ne dopustite kontakt plastičnih dijelova s tekućinom za kočnice, benzinom, proizvodima na bazi petroleja, sredstvima za odmašćivanje, idr. Kemikalije mogu oštetiti, oslabiti ili uništiti plastiku što može dovesti do ozbiljnih osobnih ozljeda.

SIMBOLI



Istosmjerna struja



Molimo da pažljivo pročitate upute prije pokretanja stroja.



Nemojte gledati izravno u uključeni izvor svjetlosti.



Zaštita klasa III



Otpadne akumulatorne, otpadnu električnu i elektroničku opremu nemojte odlagati kao nesortirani komunalni otpad. Otpadni akumulatori i otpadna električna i elektronička oprema moraju se prikupljati odvojeno. Otpadne baterije, otpadni akumulatori i izvori svjetla moraju se ukloniti iz opreme. Od lokalnih nadležnih tijela ili trgovca zatražite savjete koji se odnose na recikliranje i mjesto za skupljanje otpada. U skladu s lokalnim propisima, trgovci u maloprodaji imaju obvezu besplatnog preuzimanja otpadnih baterija i otpadne električne i elektroničke opreme. Vaš doprinos ponovnoj upotrebi i recikliranju otpadnih baterija i otpadne električne i elektroničke opreme pomaže u smanjenju potrebe za sirovinama. Otpadne baterije, osobito one koje sadrže litij i električna i elektronička oprema sadrži i vrijedne materijale koje je moguće reciklirati, koji mogu negativno utjecati na okoliš i ljudsko zdravlje, ako se ne uklanjaju na način ekološki sukladan s okolišem. Izbrišite osobne podatke iz otpadne opreme, ako ih ima.



SL PREVOD ORIGINALNIH NAVODIL

Pritrdilna luč je zasnovana za zagotavljanje najvišje ravni varnosti, učinkovitosti in zanesljivosti delovanja.

NAMEN UPORABE

Luč je namenjena splošni osvetlitvi v zaprtih prostorih in na prostem.

Izdelek je predviden za uporabo samo, ko je pripet. Ne uporabljajte izdelka, če je zgolj položen na katerokoli površino.

Izdelek je opremljen z magnetom in ga je mogoče pritrditi samo na vodoravne kovinske površine.

Izdelek ni namenjen nameščanju na gladke površine ali cevaste materiale.

Material, na katerega se pritrdi izdelek, je treba potisniti do najgloblje točke objemke, da se zagotovi največja stabilnost. Preverite in se prepričajte, da je izdelek čvrsto pripet.

Na izdelek ne postavljajte ali obešajte ničesar.

Izdelka ne uporabljajte v nobene druge namene. Uporaba električnega orodja za namene, ki so drugačni od tistih, za katere je bilo orodje zasnovano, lahko povzroči nevarne situacije.

VARNOSTNA OPOZORILA ZA SVETILKO

- Svetlobnega vira te luči ni mogoče zamenjati. Ko svetlobni vir doseže konec življenjske dobe, je treba zamenjati celotno luč.
- Uporabljajte jo samo s priporočenimi akumulatorji in polnilnikom. Z uporabo katerih koli drugih baterij se bo vaš izdelek poškodoval in lahko eksplodira, povzroči požar ali osebne poškodbe.
- Ne razstavljajte izdelka.
- Če je izdelek zavit v tkanino ali je z njo v stiku, lahko leča proizvede dovolj toplote, da stali nekatere vrste tkanin. Za preprečitev hudih telesnih poškodb pazite, da leča ne pride v stik z nobenim predmetom.
- Izdelka ali akumulatorja ne nameščajte v bližino ognja ali virov toplote. To zmanjša nevarnost eksplozije ter telesnih poškodb.
- Pred začetkom izvajanja kakršnihkoli posegov na izdelku odstranite akumulator ali izklopite omrežno napajanje.
- Izdelka ne shranjujte na vlažnem ali mokrem mestu ali na mestu, kjer lahko temperatura doseže ali preseže 40 °C. Na primer: v vrtnih utah, vozilih ali kovinskih stavbah poleti.
- Svetlobnega snopa ne usmerite v osebe ali živali in vanj ne zrite sami (niti z večje razdalje). Če boste zrlili v svetlobni snop, si lahko poškodujete oči ali izgubite vid.

- Izdelek je v podnožju opremljen z magneti in ga je mogoče namestiti na površino iz nizkoogljivega jekla debeline najmanj 0,6 mm (debelina: 22 po ameriški lestvici).

BATERIJA – VARNOSTNA OPOZORILA

- V izogib, s kratkim stikom povzročene nevarnosti požara, poškodb ali okvar na proizvodu, orodja, izmenljivega akumulatorja ali polnilne naprave ne potapljajte v tekočine in poskrbite, da ne bo prihajalo do vdora tekočin v naprave in akumulatorje. Korozivne ali prevodne tekočine, kot so slana voda, določene kemikalije in belila ali proizvodi, ki le ta vsebujejo, lahko povzročijo kratek stik.

PREVAŽANJE LITIJEVIH AKUMULATORJEV

Akumulator prevažajte v skladu z lokalnimi in državnimi uredbami in predpisi.

Upoštevajte vse posebne zahteve glede pakiranja in označevanja, kadar prevoz opravlja tretja oseba. Zagotovite, da akumulatorji med prevozom ne morejo priti v stik z drugimi akumulatorji ali prevodnimi materiali, tako da zaščitite izpostavljene konektorje z neprevodnimi izolacijskim pokrovčki ali trakom. Ne prevažajte poškodovanih akumulatorjev oz. akumulatorjev, ki puščajo. Za nadaljnje informacije se obrnite na posredništvo.

SPOZNAJTE SVOJ IZDELEK

Glej stran 43.

1. Gumb za vklop/izklop
2. Nastavljiva glava
3. Vrteči se ovrtnik
4. Pokrovček baterij
5. Magnetna sponka
6. Polnilni kabel USB
7. Baterija
8. Priročnik za uporabo
9. Napajalnik USB

VZDRŽEVANJE

- Uporabljajte le originalne dodatke in rezervne dele. Če je potrebna zamenjava sestavnih delov, ki niso opisani, se obrnite na pooblaščen servisni center. Vsa popravila morajo izvesti v pooblaščenem servisnem centru.
- Pri čiščenju plastičnih delov se izogibajte topilom. Večina vrst plastik se lahko pri uporabi različnih komercialnih topil poškoduje. Za odstranjevanje umazanije, saj in podobnega uporabljajte čisto krpo.
- Zavorna tekočina, gorivo, izdelki na osnovi nafte, prodirajoče olje ipd. nikoli ne smejo priti v stik s plastičnimi deli. Kemikalije lahko poškodujejo, oslabijo ali uničijo plastiko, kar lahko ima za posledico tudi resne telesne poškodbe.



SIMBOLI



Enosmerni tok



Prosimo, da si pred zagonom naprave pozorno preberete navodila



Ne glejte v vir snopa.



Zaščita razred III



Odpadnih baterij in odpadne električne in elektronske opreme ne odlagajte med nesortirane gospodinjne odpadke. Odpadne baterije in odpadno električno in elektronsko opremo je treba zbirati ločeno. Odpadne baterije, odpadne akumulatorje in svetlobne vire je treba odstraniti iz opreme. Glede recikliranja in zbirališča se posvetujte z lokalnim organom ali prodajalcem. Skladno z lokalnimi predpisi morajo trgovci na drobno odpadne baterije in odpadno električno in elektronsko opremo morda brezplačno prevzeti. Vaš prispevek k ponovni uporabi in recikliranju odpadnih baterij in odpadne električne in elektronske opreme pomaga zmanjšati zahteve po surovinah. Odpadne baterije, predvsem tiste, ki vsebujejo litij, in odpadna električna in elektronska oprema vsebujejo dragocene materiale in materiale, ki jih je mogoče reciklirati, in lahko v primeru, da se ne odložijo na način, skladen z okoljem, negativno vplivajo na okolje in zdravje ljudi. Če so v odpadni opremi shranjeni osebni podatki, jih izbrišite.

SK PREKLAD ORIGINALNYCH POKYNOV

Bezpečnosť, efektívnosť a spoľahlivosť boli prvoradé pri navrhovaní vašej lampy s upínaním.

ÚČEL POUŽITIA

Svetlo je určené na všeobecné osvetlenie v interiéri aj exteriéri.

Tento výrobok je určený len na použitie s prichytením. Výrobok nepoužívajte, ak je položený na akomkoľvek povrchu.

Pomocou magnetickej funkcie je možné výrobok pripevniť iba na vodorovné povrchy.

Výrobok nie je určený na pripevnenie na hladké povrchy alebo rúrkovité materiály.

Pri upnutí treba upínaný materiál zasunúť čo najhlbšie do svorky, aby sa zvýšila jeho stabilita. Skontrolujte a uistite sa, že sa dá výrobok správne pripevniť.

Na výrobok nič neumiestňujte ani nevesajte.

Výrobok nepoužívajte na žiadne iné účely. Pri používaní mechanického nástroja na iné ako určené činnosti môže dôjsť k nebezpečným situáciám.

BEZPEČNOSTNÉ UPOZORNENIA TÝKAJÚCE SA SVETLA

- Svetelný zdroj svetidla sa nedá vymeniť. Po skončení životnosti svetelného zdroja treba vymeniť celé svetidlo.
- Používajte iba odporučenú nabíjačku a jednotku akumulátora. Pri pokuse použiť akúkoľvek inú jednotku akumulátora dôjde k poškodeniu produktu a mohlo by dôjsť k explózií, následnému požiaru alebo poraneniu osôb.
- Produkt nerozoberajte.
- Pri zabalení alebo kontakte s látkami môže teplo, ktoré vzniká na sklách, byť dostatočné na to, aby niektoré látky roztavilo. Aby sa predišlo vážnemu zraneniu osôb, nikdy nedovoľte, aby sa sklá niečoho dotýkali.
- Výrobok ani súpravu batérií neumiestňujte blízko ohňa ani zdrojov tepla. Znížite tak riziko explózie a možného poranenia.
- Pred akoukoľvek prácou na výrobku vyberte z neho súpravu batérií alebo ho odpojte zo sieťového napájania.
- Výrobok neskladujte na vlhkom alebo mokrom mieste ani na mieste, kde teplota môže dosiahnuť alebo prekročiť 40 °C. Napríklad vnútri prístreškov, vozidiel alebo kovových stavieb počas leta.
- Nemierte svetelný lúč na osoby alebo zvieratá ani sa sami nepozerajte do svetelného lúča (ani z diaľky). Pozeranie do svetelného lúča môže mať za následok vážne poranenie alebo stratu zraku.

- Pomocou magnetov v základni možno výrobok pripevniť na povrch z nízkouhlíkovej ocele s hrúbkou minimálne 0,6 mm/22 gauge.

AKUMULÁTOR – BEZPEČNOSTNÉ POKYNY

- Aby ste zabránili nebezpečenstvu požiaru spôsobeného skratom, poraneniam alebo poškodeniam výrobku, neponárajte náradie, výmennú batériu alebo nabíjačku do kvapalín a postarajte sa o to, aby do zariadení a akumulátorov nevnikli žiadne tekutiny. Korodujúce alebo vodivé kvapaliny, ako je slaná voda, určité chemikálie a bieliace prostriedky alebo výrobky, ktoré obsahujú bielidlo, môžu spôsobiť skrat.

PREPRAVA LÍTOVÝCH AKUMULÁTOROV

Akumulátor prepravujte v súlade s miestnymi smernicami a nariadeniami.

Keď akumulátory prepravuje tretia strana, dodržiavajte všetky požiadavky na balení a označení. Zabezpečte, aby počas prepravy akumulátory neprišli do kontaktu s inými akumulátormi ani vodivými materiálmi – chráňte obnažené konektory pomocou izolácie, nevodivými viečkami alebo páskou. Neprepravujte akumulátory, ktoré sú prasknuté alebo vytekajú. Ďalšie pokyny zistíte u nasledujúcej spoločnosti.

OBOZNÁMTE SA S VAŠIM PRODUKTOM

Vid' strana 43.

1. Hlavný vypínač
2. Nastaviteľná hlava
3. Otočná objímka
4. Kryt batérie
5. Magnetické pripevnenie
6. Nabíjací USB kábel
7. Batéria
8. Návod na obsluhu
9. Napájací USB adaptér

ÚDRŽBA

- Používajte len originálne príslušenstvo a náhradné diely. Ak treba vymeniť diely, ktoré neboli opísané, obráťte sa na autorizované servisné stredisko. Všetky opravy musí vykonať autorizované servisné stredisko.
- Vyhýbajte sa použitiu rozpúšťadiel pri čistení plastových častí. Večina plastických materialov je občutlivo na rozlične vrste komerčialno dostupnih topil in jih z njihovo uporabo lahko poškodujemo. Na odstránenie špiny, uhlíkového prachu a pod. použite čisté tkaniny.
- Dbajte na to, aby do kontaktu s plastovými dielmi nikdy neprišli do kontaktu brzdoé kvapaliny, benzín, ropné produkty, prenikavé oleje a pod. Chemikálie môžu poškodiť, oslabiť, alebo zničiť plastové časti a tak spôsobiť vážne zranenie.

SYMBOLY



Jednosmerný prúd



Pred zapnutím zariadenia si prosím prečítajte inštrukcie



Nepozerajte sa do zapnutého zdroja svetla.



Ochrana trieda III



Odpadové batérie a akumulátory a odpadové elektrické a elektronické zariadenia nelikvidujte ako netriedený komunálny odpad. Odpadové batérie a akumulátory a odpadové elektrické a elektronické zariadenia sa musia zbierať separovane. Odpadové batérie, odpadové akumulátory a svetelné zdroje treba z výrobku vybrať. Pokyny na recykláciu a miesta recyklácie zistíte u svojho miestneho orgánu alebo predajcu. Podľa miestnych predpisov môžu mať maloobchodníci povinnosť bezplatne prevziať odpadové batérie a akumulátory a odpadové elektrické a elektronické zariadenia. Váš príspevok k opätovnému použitiu a recyklácii odpadových batérií a akumulátorov a odpadových elektrických a elektronických zariadení pomáha znižovať dopyt po surovinách. Odpadové batérie a akumulátory, konkrétne tie, ktoré obsahujú lítium, a odpadové elektrické a elektronické zariadenia obsahujú cenné a recyklovateľné materiály, ktoré môžu mať nepriaznivý vplyv na životné prostredie a ľudské zdravie, ak sa nelikvidujú ekologicky vhodným spôsobom. Odstráňte prípadné osobné údaje z odpadového zariadenia.

BG ПРЕВОД ОТ ОРИГИНАЛНИТЕ ИНСТРУКЦИИ

Безопасността, работните характеристики и надеждността са аспектите, на които е отделен най-голям приоритет при проектирането на Вашата лампа със стяга.

ПРЕДНАЗНАЧЕНИЕ

Лампата е предназначена за общо осветление на закрито и на открито.

Продуктът е предназначен за употреба само когато е закрепен. Не използвайте продукта, когато е облегат върху каквато и да е повърхност.

Благодарение на магнитната функция продуктът може да се прикрепя само към метални хоризонтални повърхности.

Продуктът не е предназначен за захващане върху гладки повърхности или тръбни материали.

При закрепване материалът, към който се пристяга продуктът, трябва да бъде притиснат до максималната точка на затягане на стягата за по-голяма стабилност. Проверете и се уверете, че продуктът се закрепва здраво.

Не поставяйте и не закачайте нищо върху продукта.

Продуктът не трябва да се използва за каквато и да е друга цел. Използването на електрически инструменти за различни от предвидените от производителя приложения повишава опасността от възникване на трудови злополуки.

ПРЕДУПРЕЖДЕНИЯ ЗА БЕЗОПАСНОСТ НА ФЕНЕРЧЕТО

- Източникът на светлина на това осветително тяло не е заменяем. Когато източникът на светлина достигне края на експлоатационния си живот, трябва да се замени цялото осветително тяло.
- Използвайте само препоръчаните акумулаторен блок и зарядно устройство. Всеки опит да се използва друг акумулаторен блок ще предизвика повреда на изделието и то би могло да се взриви, като причини пожар или нараняване.
- Не разглобявайте изделието.
- Ако е увита или в контакт с тъкани, лещата може да произвежда достатъчно топлина, за да стопи някои тъкани. За избягване на сериозни наранявания никога не позволявайте лещата да влиза в контакт с каквото и да е.
- Не оставяйте продукти с батерии или техните батерии близо до огън или топлина. Това ще намали опасността от експлозия и вероятността за наранявания.
- Извадете акумулаторната батерия или изключете електроразхранването, преди да започнете каквато и да е дейност по продукта.
- Не съхранявайте изделието на влажно или мокро място или на място, където температурата може да достигне или надвиши 40°C (104°F). Например, в навеси, превозни средства или метални сгради през лятото.

- Не насочвайте светлинния лъч към хора или животни и не гледайте втренчено в светлинния лъч (даже не и от разстояние). Взирането в светлинния лъч може да доведе до сериозно нараняване или загуба на зрението.
- С магнитите в основата продуктът може да се монтира върху повърхност от нисковъглеродна стомана с минимална дебелина 0,6 mm/0,7 mm (22 gauge).

ПРЕДУПРЕЖДЕНИЯ ЗА БЕЗОПАСНОСТ НА АКУМУЛАТОРА

- За да избегнете опасността от пожар, предизвикана от късо съединение, както и нараняванията и повредите на продукта, не поталяйте инструмента, сменяемата акумулаторна батерия или зарядното устройство в течности и се погрижете в уредите и акумулаторните батерии да не попадат течности. Течностите, предизвикващи корозия или провеждащи електричество, като солена вода, определени химикали, избелващи вещества или продукти, съдържащи избелващи вещества, могат да предизвикат късо съединение.

ТРАНСПОРТИРАНЕ НА ЛИТИЕВИ БАТЕРИИ

Транспортирайте батериите в съответствие с местните и национални постановления и разпоредби.

Спазвайте всички специални изисквания за пакетиране и етикетирание, когато транспортирате батерии чрез трето лице. Уверете се, че батериите не влизат в контакт с други батерии или проводими материали по време на транспортиране, като предпазите откритите конектори с изолация, непроводими капачета или лента. Не транспортирайте батерии, които са спукани или текат. Свържете се със следната компания за допълнителен съвет.

ОПОЗНАЙТЕ ВАША ПРОДУКТ

Вж. страница 43.

1. Бутон за вкл./изкл.
2. Регулируема глава
3. Шарнирен пръстен
4. Капачка за батерията
5. Магнитна щипка
6. USB кабел за зареждане
7. Батерия
8. Ръководство за оператора
9. USB електрически адаптер

ПОДДРЪЖКА

- Използвайте само оригинални принадлежности и резервни части. Ако трябва да се подменят компоненти, които не са описани, моля, свържете се с упълномощен сервизен център. Всички ремонти трябва да се извършват от упълномощен сервизен център.
- Избягвайте използването на разтворители при почистването на пластмасовите части. Повечето пластмаси са чувствителни към различни видове разтворители и може да се повредят при използването на такива. Използвайте меки кърпи за отстраняване на замърсявания, въглероден прах и др.

- В никакъв случай не позволявайте пластмасовите части да влизат в контакт със спирачни течности, нефтени продукти, проникващи масла и т.н. Химикалите могат да повредят, отслабят или унищожат пластмасата, което може да доведе до сериозни физически наранявания.

СИМВОЛИ



Постоянен ток



Прочетете инструкциите внимателно, преди да стартирате машината.



Не гледайте към източника на светлина.



Защита клас III



Не изхвърляйте отпадъците от батерии, електрическо и електронно оборудване като несортирани битови отпадъци. Отпадъците от батерии и електрически и електронно оборудване трябва да се събират отделно. Отпадъците от батерии, акумулатори и светлинни източници трябва да бъдат премахнати от оборудването. За съвети относно рециклирането и пункта за събиране се обърнете към вашите местни власти или търговски представители. Съгласно местните разпоредби търговците на дребно трябва да бъдат задължени да приемат обратно отпадъци от батерии и електрическо и електронно оборудване. Вашият принос за повторната употреба и рециклирането на отпадъци от батерии и електрическо и електронно оборудване помага за намаляване на търсенето на суровини. Отпадъците от батерии, особено съдържащите литий, и електрическо и електронно оборудване съдържат ценни, подходящи за рециклиране материали, които може да имат неблагоприятно въздействие върху околната среда и човешкото здраве, ако не бъдат изхвърлени по екологичен начин. Ако на отпадъчното оборудване има лични данни, изтрийте ги.

УК ПЕРЕКЛАД ОРИГИНАЛНИХ ИНСТРУКЦИЙ

Головними міркуваннями при розробці цього світільника були безпека, ефективність та надійність.

ПЕРЕДБАЧУВАНОМУ ВИКОРИСТАННІ

Ліхтар призначений для внутрішнього й зовнішнього загального освітлення.

Пристрій призначений для використання тільки у закріпленому положенні. Не використовуйте виріб, якщо він просто стоїть на поверхні.

За допомогою вбудованих магнітів виріб можна кріпити лише до горизонтальних металевих поверхонь.

Виріб не призначений для кріплення на гладких поверхнях або трубчастих елементах.

При фіксації для надійності затискач до упору надягається на предмет, на якому кріпиться. Переконайтеся, що виріб прикріплено надійно.

Не кладіть і не вшайте нічого на виріб.

Не використовуйте пристрій для будь-яких інших цілей. Використання електричного інструменту для операцій, які відрізняються від призначених, може призвести до небезпечної ситуації.

ПОПЕРЕДЖЕННЯ ЩОДО БЕЗПЕЧНОГО ВИКОРИСТАННЯ ЛІХТАРЯ

- Джерело світла пристрою не є замінюваним. Коли закінчується термін служби джерела світла, весь пристрій має бути замінено.
- Використовуйте тільки з рекомендованою акумуляторною батареєю та зарядним пристроєм. Будь-яка спроба використання іншої акумуляторної батареї призведе до пошкодження виробу і може призвести до можливості вибуху, пожеги або травми.
- Не розбирайте цей виріб.
- Лінза може виробляти достатньо тепла, щоби розплавити деякі види тканин під час контактування з ними. Щоб уникнути серйозних травм слідкуйте, щоби лінза освітлювача не торкалася інших предметів.
- Не розміщуйте пристрій поблизу вогню та тепла. Виконання цього правила знизить ризик вибуху та можливість травми.
- Перед початком будь-яких операцій з виробом вийміть акумуляторну батарею або від'єднайте його від мережі живлення.
- Не зберігайте пристрій у вологому середовищі або в місці, де температура перевищує сягає або 40°C, зокрема в сараях, автомобілях або металевих будівлях влітку.
- Не спрямовуйте промінь світла на людей або тварин і не дивіться на промінь світла самі (навіть з відстані).

Якщо дивитися на промінь світла, це може призвести до серйозної травми або втрати зору.

- Завдяки магнітам в основі виріб можна встановлювати на поверхню з низьковуглецевої сталі 22 калібру чи мінімальною товщиною 0,6 мм.

ТЕХНІКА БЕЗПЕКИ ПРИ ЕКСПЛУАТАЦІЇ АКУМУЛЯТОРНОЇ БАТАРЕЇ

- Для запобігання небезпеці пожежі в результаті короткого замикання, травмат і пошкодження виробів не занурюйте інструмент, змінний акумулятор або зарядний пристрій у рідину і не допускайте потрапляння рідини всередину пристроїв або акумуляторів. Корозійні і струмопровідні рідини, такі як солоний розчин, певні хімікати, вибілювальні засоби або продукти, що їх містять, можуть призвести до короткого замикання.

ТРАНСПОРТУВАННЯ ЛІТЄВИХ БАТАРЕЙ

Транспортуйте батарею відповідно до місцевих та національних положень та правил.

Дотримуйтеся усіх спеціальних вимог щодо пакування та маркування при транспортуванні батареї третьою стороною. Переконайтеся, що батареї не можуть вступати в контакт з іншими батареями або провідними матеріалами при транспортуванні, захищаючи відкриті роз'єми ізоляційними непроводящими кришками або стрічкою. Не перевозити батареї, які мають тріщини або протечки. Консультуйтеся з експедиторською компанією для подальших консультацій.

ЗНАЙТЕ СВІЙ ПРОДУКТ

Див. стор. 43.

1. Кнопка вмикання/вимикання
2. Регульована головка
3. Поворотне кріплення
4. Кришка акумуляторного відсіку
5. Магнітний затискач
6. Зарядний кабель USB
7. Акумуляторна батарея
8. Керівництво з експлуатації
9. Адаптер живлення USB

ОБСЛУГОВУВАННЯ

- Використовуйте тільки оригінальні аксесуари та запасні частини. У разі необхідності заміни не описаних компонентів звертайтеся до авторизованого сервісного центру. Всі ремонтні роботи повинні виконуватися в авторизованому сервісному центрі.
- Не використовуйте розчинники для очищення пластмасових деталей. Більшість пластмас вразлива до різних видів комерційних розчинників і може бути пошкоджена їх використанням. Використовуйте чисті ганчірки для видалення бруду і вугільного пилу.

- Ніколи не дозволяйте гальмієвій рідині, бензину, продуктам на основі нафти, і проникаючим маслам вступати в контакт з пластиковими деталями. Хімічні речовини можуть пошкодити, послабити або знищити пластик, який може привести до серйозної травми.

СИМВОЛИ



Постійний струм



Будь ласка, уважно прочитайте інструкцію перед запуском продукту.



Не дивіться безпосередньо на працююче джерело світла.



Рівень захисту III



Не викидайте старі акумулятори, старе електричне та електронне устаткування разом із несорттованим побутовим сміттям. Старі акумулятори, старе електричне та електронне устаткування збираються окремо. З устаткування необхідно зняти старі батареї, акумулятори та джерела світла. За інформацією стосовно утилізації або місць збору звертайтеся до місцевої влади або дилера. Місцеве законодавство може зобов'язувати продавців безкоштовно приймати старі акумулятори та електричне й електронне устаткування. Ваш внесок до справи повторного використання та переробки старих акумуляторів, електричного та електронного устаткування зменшує потребу у сировині. В акумуляторах, особливо літєвих, і старому електричному та електронному устаткуванні містяться цінні, придатні для переробки матеріали, і якщо утилізація такого устаткування проводиться у неекологічний спосіб, це негативно впливає на навколишнє середовище та людське здоров'я. Видаліть персональні дані з устаткування, яке передається на переробку.

TR ORJINAL TALIMATLARIN TERCÜMESİ

Kelepçe lambanızın tasarımında emniyet, performans ve güvenilirliğe öncelik verilmiştir.

KULLANIM AMACI

Işık, hem iç hem de dış mekanda genel aydınlatma için tasarlanmıştır.

Ürün sadece kenetlenmişken kullanıma uygundur. Ürünü herhangi bir yüzey üzerinde dururken kullanmayın.

Ürün, manyetik işlemlerle yalnızca yatay metal yüzeylere takılabilir.

Ürün, pürüzsüz yüzeylere veya boru biçimindeki malzemelere sabitlemek üzere tasarlanmıştır.

Kelepçeleme sırasında, daha fazla denge için kelepçelenen malzeme kelepçenin en derin noktasına itilmelidir. Ürünün sıkı bir şekilde sabitlendiğinden emin olun.

Ürünün üzerine herhangi bir şey koymayın veya asmayın.

Ürünü başka bir amaç için kullanmayın. Elektrikli aletin tasarladığından farklı bir işte kullanılması tehlikeli durumlara neden olabilir.

İŞILDAK GÜVENLİK UYARILARI

- Bu armatürün ışık kaynağı yenisiyle değiştirilemez. Işık kaynağının kullanım ömrü dolduğunda tüm armatür yenisiyle değiştirilmelidir.
- Yalnızca temin edilen ya da tavsiye edilen bataryayı ve şarj aletini kullanınız. Başka bir batarya kutusunu kullanmaya çalışmak ürüne zarar verir ve patlamaya, yangına veya kişisel yaralanmaya neden olabilir.
- Ürünü sökmeyin.
- Kumaşlara sarıldıysa veya kumaşla temas içindeyse, lens bazı kumaşları eritecek yeterli ısıyı oluşturabilir. Ciddi kişisel yaralanmayı önlemek için lensin herhangi bir şeyle temas etmesine asla izin vermeyin.
- Ürün ya da pil paketini ateş ya da ısının yakınına yerleştirmeyin. Bu önlem patlama ve olası yaralanma riskini azaltacaktır.
- Ürün üzerinde herhangi bir işleme başlamadan önce batarya takımını çıkarın veya elektrik bağlantısını kesin.
- Ürünü nemli veya ıslak bir yerde veya sıcaklığın 40°C'ye ulaşabileceği veya geçebileceği bir yerde saklamayın. Örneğin, yaz aylarında barakaların, araçların veya metal binaların içinde.
- İşçi kişi ya da hayvanlara doğrudan ve (uzaktan da olsa) ışığa doğrudan bakmayın. Işığa baktığınızda ciddi yaralanma ya da görme yetisi kaybı oluşabilir.

- Ürün, tabandaki mıknatıslarla minimum 0,6 mm/22 gauge kalınlıkta düşük karbonlu çelik yüzeye monte edilebilir.

BATARYA GÜVENLİK UYARILARI

- Bir kısa devreden kaynaklanan yangın, yaralanma veya ürün hasarları tehlikesini önlemek için aleti, güç paketi veya şarj cihazını asla sıvıların içine daldırmayınız ve cihazların ve pillerin içine sıvı girmesini önleyiniz. Tuzlu su, belirli kimyasallar, ağartıcı madde veya ağartıcı madde içeren ürünler gibi korozif veya iletken sıvılar kısa devreye neden olabilir.

LITYUM PİLLERİN NAKLIYESİ

Pili yerel ve ulusal hükümlere ve yönetmeliklere göre nakledin.

Piller üçüncü bir şahıs tarafından nakledilirken ambalaj ve etiket üzerindeki tüm özel gereksinimlere uyun. Açıktaki konektörleri iletken olmayan yalıtım başlıkları veya bandı ile koruyarak pillerin nakliye sırasında diğer pillerle veya iletken materyallerle temas etmediğinden emin olun. Çatlak veya sızıntı yapan pilleri nakletmeyin. Daha fazla bilgi için nakliye şirketine danışın.

ÜRÜNÜZÜ TANIMIN

Sayfa 43'ya bakın.

1. Açma/kapama düğmesi
2. Ayarlanabilir kafa
3. Döner bilezik
4. Batarya kapağı
5. Manyetik klips
6. USB şarj kablosu
7. Pil
8. Kullanım kılavuzu
9. USB güç adaptörü

BAKIM

- Yalnızca orijinal yedek parçaları ve aksesuarları kullanın. Daha önce açıklanmamış bileşenlerin değiştirilmesi gerekirse lütfen yetkili servis merkezine iletişime geçin. Tüm onarımlar yetkili bir servis merkezi tarafından gerçekleştirilmelidir.
- Plastik parçaları temizlerken solventleri kullanmaktan kaçının. Plastiklerin çoğu ticari kullanımlı uçucu maddeler karşı hassastır. Lekeleri, tozu, vb. temizlemek için temiz bir bez kullanınız.
- Asla fren hidroliğinin, benzinin, petrol esaslı ürünlerin, yüzeye işleyen yağların vb. plastik parçalarla temas etmesine izin vermeyin. Bu kimyasal ürünler plastik parçaları zara verebilir; kırabilir ya da bozabilir.

SEMBOLLER



Doğru akım



Makineyi çalıştırmadan talimatları dikkatlice okuyun.



Yanan ışığı kaynağına bakmayın.



Sınıf III korunması



Atık pilleri, atık elektrikli ve elektronik ekipmanı, sınıflandırılmamış belediye atığı olarak bertaraf etmeyin. Atık piller ile atık elektrikli ve elektronik ekipmanlar ayrıca toplanmalıdır. Atık pil, akü ve ışık kaynakları ekipmandan çıkarılmalıdır. Yerel otorite veya satıcıdan geri dönüşüm tavsiyesi alın ve toplama noktasını öğrenin. Yerel düzenlemelere göre perakendecilerin atık piller ile atık elektrikli ve elektronik ekipmanı ücretsiz olarak geri alma yükümlülüğü olabilir. Atık bataryaların yanı sıra atık elektrikli ve elektronik ekipmanların yeniden kullanımı ve geri dönüşümüne katkınız, hammadde talebini azaltmaya yardımcı olur. Özellikle lityum içeren atık piller ile atık elektrikli ve elektronik ekipmanlar, çevreye uyumlu bir şekilde bertaraf edilmediği takdirde çevre ve insan sağlığını olumsuz yönde etkileyebilecek değerli ve geri dönüştürülebilir malzemeler içerir. Varsa, atık ekipmandaki kişisel verileri silin.

EL METAΦΡΑΣΗ ΤΩΝ ΠΡΩΤΟΤΥΠΩΝ ΟΔΗΓΙΩΝ

Κατά το σχεδιασμό του φωτιστικού με σφινκτήρα δόθηκε ιδιαίτερη προτεραιότητα στην ασφάλεια, την απόδοση και την αξιοπιστία του.

ΠΡΟΟΡΙΖΟΜΕΝΗ ΧΡΗΣΗ

Το φως προορίζεται για γενικό φωτισμό τόσο σε εσωτερικούς όσο και σε εξωτερικούς χώρους.

Το προϊόν προορίζεται για χρήση μόνο όταν είναι τοποθετημένο με το κλιπ. Μη χρησιμοποιείτε το προϊόν ενόσω ακουμπάτε σε οποιαδήποτε επιφάνεια.

Με τη μαγνητική λειτουργία, το προϊόν μπορεί να προσαρτηθεί σε οριζόντιες μεταλλικές επιφάνειες μόνο.

Το προϊόν δεν προορίζεται για στερέωση σε λείες επιφάνειες ή κυλινδρικά υλικά.

Κατά τη σύσφιξη, το υλικό που συσφίγγεται πρέπει να ωθείται στο βαθύτερο σημείο του σφινκτήρα για μεγαλύτερη σταθερότητα. Ελέγξτε και βεβαιωθείτε ότι το προϊόν στερεώνεται σταθερά.

Μην τοποθετείτε ή κρεμάτε τίποτα πάνω στο προϊόν.

Μη χρησιμοποιείτε το εργαλείο για άλλες εργασίες. Η χρήση του μηχανοκίνητου εργαλείου για εργασίες διαφορετικές από τις προοριζόμενες μπορεί να προκαλέσει κινδύνους.

ΠΡΟΕΙΔΟΠΟΙΗΣΕΙΣ ΑΣΦΑΛΕΙΑΣ ΦΑΚΟΥ

- Η πηγή φωτός αυτού του φωτιστικού δεν αντικαθίσταται. Όταν η πηγή φωτός φτάσει στο τέλος της ζωής της, πρέπει να αντικατασταθεί ολόκληρο το φωτιστικό.
- Χρησιμοποιήστε αποκλειστικά την παρεχόμενη ή συνιστώμενη μπαταρία και φορτιστή. Οποιαδήποτε απόπειρα χρήσης άλλης μπαταρίας, προκαλεί βλάβες στο προϊόν και πιθανή έκρηξη, πρόκληση πυρκαγιάς ή τραυματισμού.
- Μην αποσυναρμολογείτε το προϊόν.
- Εάν τυλιχθεί ή έρθει σε επαφή με υφάσματα, ο φακός μπορεί να παράγει θερμότητα ικανή να λιώσει κάποια είδη υφασμάτων. Προς αποφυγή σοβαρού τραυματισμού, ποτέ μην αφήνετε τον φακό του προβολέα να έρχεται σε επαφή με οποιοδήποτε αντικείμενο.
- Μην τοποθετείτε το προϊόν ή την μπαταρία κοντά σε φωτιά ή πηγή θερμότητας. Έτσι μειώνετε τον κίνδυνο έκρηξης και πιθανού τραυματισμού.
- Αφαιρέστε τη μπαταρία ή αποσυνδέστε το φωτιστικό από την παροχή ρεύματος πριν ξεκινήσετε οποιαδήποτε εργασία σε αυτό.
- Μην αποθηκεύετε το προϊόν σε υγρό χώρο ή σε χώρο όπου η θερμοκρασία μπορεί να φτάσει ή να υπερβεί τους 40 °C. Για παράδειγμα, μέσα σε υπόστεγα, οχήματα ή μεταλλικά κτίρια το καλοκαίρι.

- Μην κατευθύνετε το φως προς άτομα ή ζώα και μην εστιάζετε οπτικά απευθείας την ακτίνα φωτός (ακόμη και από απόσταση). Τυχόν παρατεταμένη οπτική επαφή με την ακτίνα φωτός μπορεί να επιφέρει σοβαρό τραυματισμό ή απώλεια όρασης.
- Με τους μαγνήτες στη βάση, το προϊόν μπορεί να τοποθετηθεί σε επιφάνεια από χάλυβα χαμηλής περιεκτικότητας σε άνθρακα με ελάχιστο πάχος 0,6 mm/22 gauge.

ΟΔΗΓΙΕΣ ΑΣΦΑΛΕΙΑΣ ΜΠΑΤΑΡΙΑΣ

- Για να αποτρέπεται τον κίνδυνο πυρκαγιάς λόγω βραχυκυκλώματος, τραυματισμούς ή ζημιές του προϊόντος, να μη βυθίζετε το εργαλείο, τον ανταλλακτικό συσσωρευτή ή τη συσκευή φόρτισης σε υγρά και να φροντίζετε, ώστε να μη διεισδύουν υγρά στις συσκευές και τους συσσωρευτές Διαβρωτικές ή αγώγιμες υγρές ουσίες, όπως αλατόνερο, ορισμένες χημικές ουσίες και λευκαντικά ή προϊόντα που περιέχουν λευκαντικά, μπορεί να προκαλέσουν βραχυκύκλωμα.

ΜΕΤΑΦΟΡΑ ΜΠΑΤΑΡΙΩΝ ΛΙΘΙΟΥ

Μεταφέρετε τη μπαταρία σε συμφωνία με τις τοπικές εθνικές διατάξεις και τους κανονισμούς.

Τηρείτε όλες τις ειδικές απαιτήσεις στη συσκευασία και στην ετικέτα κατά τη μεταφορά των μπαταριών από τρίτους. Εξασφαλίστε ότι δεν θα έρχονται σε επαφή οι μπαταρίες με άλλες μπαταρίες ή με αγώγιμα υλικά κατά τη διάρκεια της μεταφοράς, προστατεύοντας τους εκτεθειμένους συνδέσμους με μόνωση, μη αγώγιμα πώματα ή ταινία. Μη μεταφέρετε μπαταρίες που έχουν χτυπήματα ή διαρροή. Ενημερωθείτε από τη πρακτορείο μεταφορών για περαιτέρω ειδοποιήσεις.

ΓΝΩΡΙΣΤΕ ΤΟ ΠΡΟΪΟΝ ΣΑΣ

Βλέπε σελίδα 43.

1. Κουμπί λειτουργίας On/off
2. Ρυθμιζόμενη κεφαλή
3. Περιστρεφόμενο κολάρο
4. Κάλυμμα μπαταρίας
5. Μαγνητικός σφιγκτήρας
6. Καλώδιο φόρτισης USB
7. Μπαταρία
8. Εγχειρίδιο χειριστή
9. Μετασχηματιστής ισχύος USB

ΣΥΝΤΗΡΗΣΗ

- Χρησιμοποιείτε μόνο γνήσια εξαρτήματα και ανταλλακτικά. Σε περίπτωση ανάγκης αντικατάστασης εξαρτημάτων που δεν περιγράφονται στο παρόν, επικοινωνήστε με κάποιον εξουσιοδοτημένο πάροχο σέρβις. Όλες οι επισκευές θα πρέπει να εκτελούνται από εξουσιοδοτημένο κέντρο σέρβις.
- Αποφύγετε τη χρήση διαλυτών κατά τον καθαρισμό πλαστικών εξαρτημάτων. Τα περισσότερα πλαστικά μπορούν να υποστούν ζημιά από τη χρήση ορισμένων

διαλυτών που διατίθενται στο εμπόριο. Χρησιμοποιήστε ένα καθαρό πανάκι για να καθαρίσετε τις ακαθαρσίες, τη σκόνη, κλπ.

- Σε καμία περίπτωση μην επιτρέπετε τα υγρά φρένων, η βενζίνη, προϊόντα με βάση το πετρέλαιο, έλαια που διεισδύουν κλπ. να έρχονται σε επαφή με πλαστικά τμήματα. Αυτά τα χημικά προϊόντα περιέχουν ουσίες οι οποίες μπορούν να προξενήσουν ζημιά, να μειώσουν ή να καταστρέψουν το πλαστικό.

ΣΥΜΒΟΛΑ



Συνεχές ρεύμα



Παρακαλούμε διαβάστε τις οδηγίες προσεκτικά πριν ξεκινήσετε το μηχάνημα.



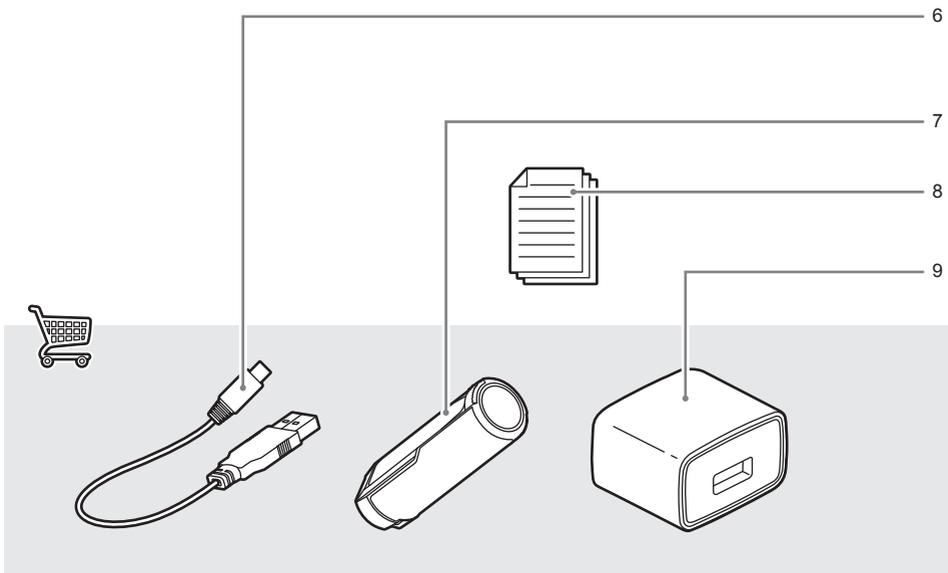
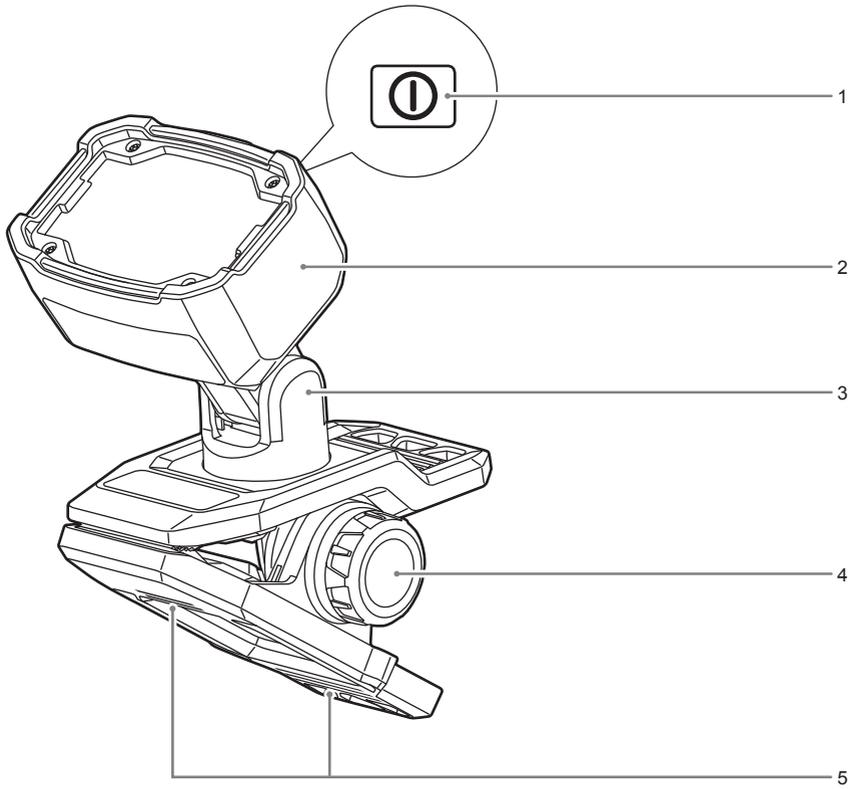
Μην κοιτάτε την πηγή φωτός λειτουργίας.

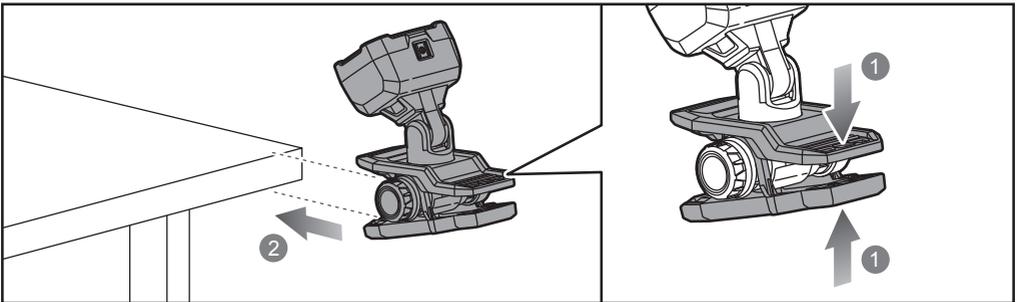
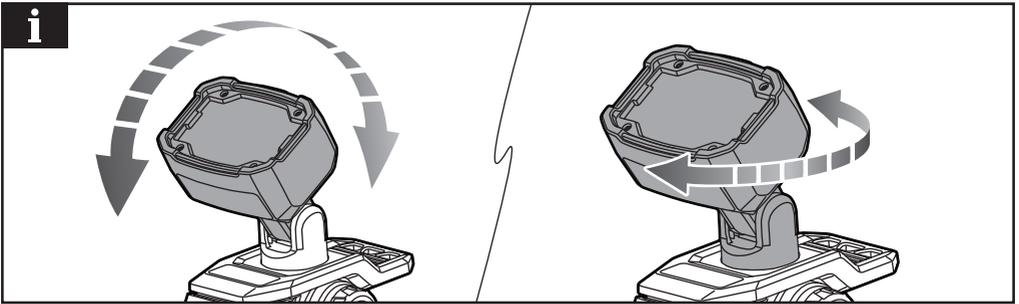
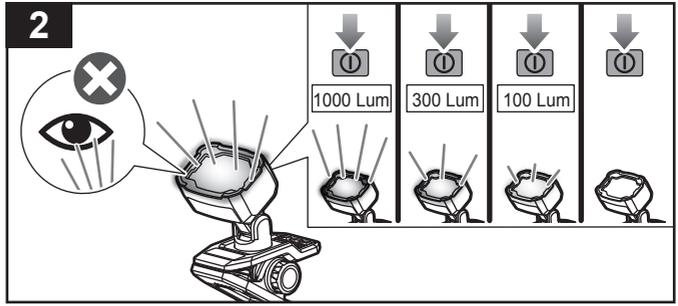
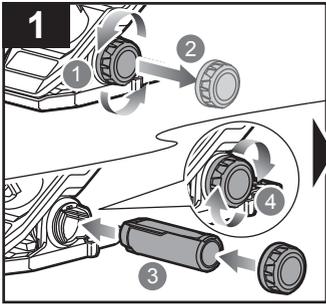


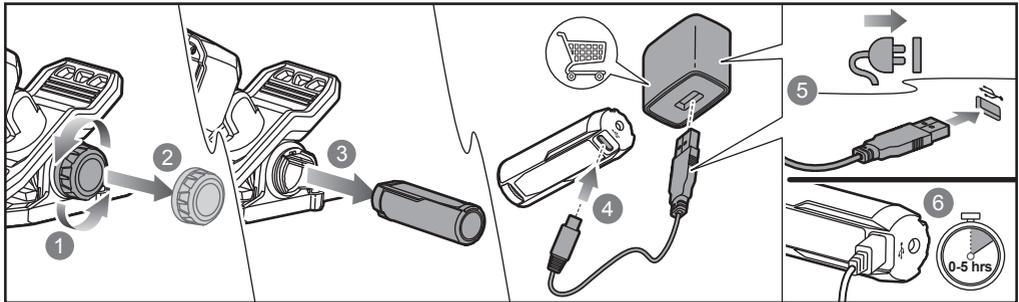
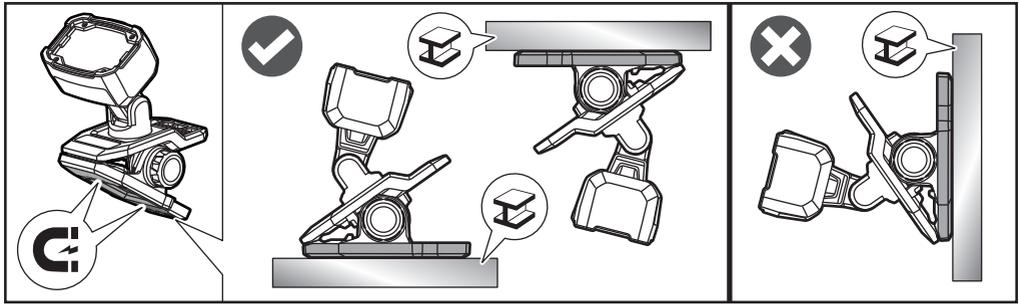
Προστασία κατηγορία III



Οι μπαταρίες καθώς και ο ηλεκτρονικός και ηλεκτρικός εξοπλισμός δεν πρέπει να απορρίπτονται στα αδιάχωριστα απορρίματα της κοινότητας. Οι μπαταρίες καθώς και ο ηλεκτρονικός και ηλεκτρικός εξοπλισμός προς απόρριψη θα πρέπει να συλλέγονται χωριστά. Οι μπαταρίες, οι συσσωρευτές και οι πηγές φωτός προς απόρριψη θα πρέπει να αφαιρούνται από τον εξοπλισμό. Επικοινωνήστε με την τοπική σας αρχή ή τον προμηθευτή σας για συμβουλές ανακύκλωσης και σημείο συλλογής. Σύμφωνα με τους τοπικούς κανονισμούς, οι προμηθευτές ενδέχεται να υποχρεούνται να παραλαμβάνουν τον ηλεκτρονικό και ηλεκτρικό εξοπλισμό προς απόρριψη, χωρίς χρέωση. Η συμβολή σας στην επαναχρησιμοποίηση και την ανακύκλωση ηλεκτρονικού και ηλεκτρικού εξοπλισμού προς απόρριψη βοηθά στη μείωση της ζήτησης πρώτων υλών. Οι άχρηστες μπαταρίες, και κυρίως όσες περιέχουν λίθιο, όπως και ο άχρηστος ηλεκτρονικός και ηλεκτρικός εξοπλισμός, περιέχουν πολύτιμα ανακυκλώσιμα υλικά, τα οποία μπορεί να βλάψουν τόσο το περιβάλλον, όσο και την ανθρώπινη υγεία, εάν δεν απορρίπτονται με τρόπο φιλικό προς το περιβάλλον. Διαγράψτε τυχόν προσωπικά δεδομένα από τον εξοπλισμό.









English	Français	Deutsch	Español	Italiano	Nederlands	Português
Product specifications	Caractéristiques de l'appareil	Produkt-Spezifikationen	Especificaciones del producto	Specifiche prodotto	Productspecificaties	Especificações do produto
Clamp light	Lampe avec pince	Klemmleuchte	Lámpara de pinza	Luce a morsetto	Klemlicht	Candeeiro com grampo
Model	Modèle	Modell	Modelo	Modello	Model	Modelo
Voltage	Tension	Spannung	Tensión	Tensione	Voltage	Voltagem
Wattage	Puissance en watts	Wattleistung	Potencia en vatios	Potenza elettrica	Wattverbruik	Voltagem
Light output (Lumens)	Puissance d'éclairage (Lumens)	Lichtleistung (Lumen)	Potencia lumínica (lúmenes)	Emissione luminosa (Lumen)	Lichtvermogen (lumen)	Potência luminosa (Lúmens)
High brightness level	Intensité lumineuse élevée	Hohe Helligkeitsstufe	Nivel de brillo alto	Livello luminosità alta	Hoog helderheidsniveau	Nível de alta luminosidade
Medium brightness level	Intensité lumineuse moyenne	Mittlere Helligkeitsstufe	Nivel de brillo medio	Livello luminosità media	Gemiddelde helderheid	Nível médio de luminosidade
Low brightness level	Intensité lumineuse faible	Niedrige Helligkeitsstufe	Nivel de brillo bajo	Livello luminosità bassa	Laag helderheidsniveau	Nível de baixa luminosidade
Colour rendering index (CRI)	Indice de rendu de couleur (IRC)	Farbwiedergabe-Index (CRI)	Índice de reproducción cromática (IRC)	Indice di resa cromatica (CRI)	Kleurweergave-index (CRI)	Índice de representação da cor (CRI)
Correlated colour temperature (CCT)	Température de couleur proximale (TCP)	Ähnlichste Farbtemperatur (CCT)	Temperatura de color correlacionada (TCC)	Temperatura di colore correlata (CCT)	Geccorreleerde kleurtemperatuur (CCT)	Temperatura da cor correlacionada (CCT)
IP rating	Indice de protection	IP-Schutzklasse	Calificación IP	Classificazione IP	IP-klasse	Classificação IP
Weight According to EPTA-procedure 01/2014	Poids Selon la procédure EPTA 01/2014	Gewicht Gemäß EPTA-Verfahren 01/2014	Peso Según el procedimiento EPTA 01/2014	Peso Secondo quanto indicato dalla EPTA-Procedure 01/2014	Gewicht Overeenkomstig de EPTA-procedure 01/2014	Peso De acordo com o Procedimento EPTA 01/2014
Weight - excluding battery pack	Poids - sans batterie	Gewicht - ohne Akkupack	Peso - Excluyendo conjunto de batería	Peso - Senza gruppo batteria	Gewicht - exclusief accupack	Peso - excluindo conjunto de bateria
Battery	Batterie	Akku	Bateria	Batteria	Accu	Bateria
Compatible battery packs	Pack batterie compatible	Kompatible Akkupacks	Packs de Batería compatibles	Gruppo batterie compatibile	Compatibele accu	Baterias compatíveis





Dansk	Svenska	Suomi	Norsk	Русский	Polski	
Produktspecifikationer	Produktspecifikationer	Tuotteen tekniset tiedot	Produktspecificasjoner	Характеристики изделия	Parametry techniczne	
Lampe med klemme	Lampa med klämma	Pöytälamppu	Lys med festeklemme	Лампа с зажимом	Lampa stolowa	
Model	Modell	Malli	Modell	Модель	Model	RLC4
Spænding	Spänning	Jännite	Spenning	Напряжение	Napięcie	4 V
Effekt	Watt	Wattiteho	Effekt	Мощность	Moc (W)	12 W
Lysstyrke (lumen)	Belysningseffekt (lumen)	Valoteho (lumenia)	Lysstyrke (lumen)	Мощность светового потока (люмен)	Strumień świetlny (lm)	
Høj lysstyrke	Hög lysstyrkenivå	Korkea kirkaustaso	Høyt lysstyrkenivå	Максимальная яркость	Wysoki poziom jasności	1000 Lum
Mellem lysstyrke	Medium lysstyrkenivå	Keskilason kirkaustaso	Medium lysstyrke	Средний уровень яркости	Średni poziom jasności	300 Lum
Lav lysstyrke	Låg lysstyrkenivå	Matala kirkaustaso	Lavt lysstyrkenivå	Минимальная яркость	Niski poziom jasności	100 Lum
Farvegengivelsesindeks (CRI)	Färgåtergivningindex (CRI)	Värintoistoindeksi (CRI)	Fargegjengivelsesindeks (CRI)	Индекс цветопередачи (CRI)	Współczynnik oddawania barw (CRI)	80
Korreleret farvetemperatur (CCT)	Korrelerad färgtemperatur (CCT)	Korreloitu värilämpötila (CCT)	Korreleret fargetemperatur (CCT)	Коррелированная цветовая температура (CCT)	Skorelowana temperatura barwowa (CCT)	5000 K
IP-klassificering	IP-klassificering	IP-luokitus	IP-klassifikasjon	Степень защиты IP	Stopień ochrony IP	IP54
Vægt I henhold til EPTA-procedure 01/2014	Vikt Enligt EPTA 01/2014	Paino EPTA-menetelmän 01/2014 mukaan	Vekt I henhold til EPTA-prosedyre 01/2014	Вес Соответствует требованиям EPTA-Procedure 01/2014	Masa Zgodnie z procedurą EPTA 01/2014	0,35 kg (2,0 Ah)
Vægt - Batteri medfølger ikke	Vikt - Batteri medfølger ej	Paino - ilman akkua	Vekt - uten batteripakke	Вес - без аккумуляторной батареи	Masa - bez akumulatora	0,29 kg
Batteri	Batteri	Akku	Batteri	Батарея	Akumulator	
Kompatibelt batteri	Kompatibelt batteripack	Yhteensopiva akku	Kompatible batteripakker	Совместимая аккумуляторная батарея	Pasujące akumulatory	RB4.





Čeština	Magyar	Română	Latviski	Lietuviškai	Eesti	Hrvatski
Technické údaje produktu	Termék műszaki adatai	Specificațiile produsului	Produkta specifikācijas	Gaminio techninės savybės	Toote tehnilised andmed	Specifikacije proizvoda
Přenosná lampa	Csíptetős lámpa	Proiector de lumină cu demă	Lukturis ar skavu	Prisegama lempa	Klambervalgusti	Svjetiljka s kvaciom
Model	Típus	Model	Modelis	Modelis	Mudeli tähis	Model
Napětí	Feszültség	Voltaj	Spriegums	Įlampa	Pinge	Napon
Příkon	Teljesítmény	Putere (watt)	Jauda, vati	Galia vatais	Võimsus	Snaga u vatima
Světelný tok (lumenů)	Fényteljesítmény (Lumen)	Flux luminos (Lumeni)	Izstarotā gaisma (Lūmeni)	Šviesos srautas (liumenais)	Valgustusvõimsus (liumenites)	Izlaz svjetla (u lumenima)
Vysoký světelný tok	Magas fényerőszint	Nivel ridicat de luminozitate	Liels spilgtuma līmenis	Aukštas šviesumo lygis	Suur valgustusvõimsus	Visoka razina osvetljenja
Sřední světelný tok	Közepes fényerőszint	Nivel mediu de luminozitate	Vidēja spilgtuma līmenis	Vidutinio apšvietimo lygis	Keskmine valgustusvõimsus	Srednja razina osvetljenja
Nizký světelný tok	Alacsony fényerőszint	Nivel scăzut de luminozitate	Mazs spilgtuma līmenis	Mažo apšvietimo lygis	Madal valgustusvõimsus	Niska razina osvetljenja
Index podání barev (CRI)	Színvisszaadási index (CRI)	Indice de redare a culorilor (IRC)	Krāšu atainošanas indekss (CRI)	Spalvų perteikimo rodiklis (CRI)	Värviedastusindeks (CRI)	Indeks uzvrata boje (CRI)
Teplota chromatičnosti (CCT)	Korrelált színhőmérséklet (CCT)	Temperatura de culoare (Tc)	Korelētā krāsu temperatūra (CCT)	Koreliatyvi spalvų temperatūra (CCT)	Lähim värvustemperatuur (CCT)	Korelirana temperatura boje (CCT)
Stupeň ochrany IP	IP-besorolás	Protecție IP	IP novērtējums	IP klasė	IP-klassifikatsioon	Stupanj zaštite od prodiranja vode
Hmotnost Die protokolu EPTA 01/2014	Súly - A 01/2014 EPTA-eljárás szerint	Greutate În conformitate cu Procedura EPTA din 01/2014	Svars Saskaņā ar EPTA procedūru 01/2014	Svoris Pagal Europos elektrinių įrankių asociacijos (EPTA) nustatytą tvarką 01/2014	Kaal - Vastavalt EPTA-protseduurile 01/2014	Težina Prema EPTA-postupku 01/2014
Hmotnost - bez baterie	Súly - akkumulátor nélkül	Greutate - exclusiv acumulatorul	Svars - izņemot akumulatora iepakojumu	Svoris - neįskaitant baterijos paketo	Kaal - välja arvatud akupakett	Težina - baterija nije uključena
Baterie	Akkumulátor	Baterie	Akumulators	Baterija	Aku	Baterija
Kompatibilní akumulátor	Kompatibilis akkumulátor	Acumulatori compatibili	Saderīgu akumulatoru komplekts	Suderinamas baterijos paketas	Ühilduvad akupaketid	Kompatibilno pakiranje baterija





Slovenščina	Slovenčina	България	українська мова	Türkçe	Ελληνικά	
Specifikacije izdelka	Špecifikácie produktu	Технически характеристики	Технічні характеристики продукту	Ürün Özellikleri	Προδιαγραφές Προϊόντος	
Pritrdilna luč	Lampa s upinaním	Лампа с щипка	Світільник із кріпленням	Kelçerçe lamba	Φωτιστικό με σφιγκτήρα	
Model	Model	Модел	Модель	Model	Μοντέλο	RLC4
Napetost	Napätie	Напряжение	Напруга	Voltaj	Τάση	4 V
Moč v vatih	Výkon vo wattoch	Мощност	Потужність	Watt miktarı	Ισχύς σε βατ	12 W
Moč svetilke (lumini)	Intenzita svetla (lúmeny)	Светлинен поток (лумени)	Світловіддача (lm)	Işık Verimi (Lumen)	Φωτισμός εξόδου (Lumens)	
Visoka svetlost	Vysoký jas	Висока степен на осветеност	Високий рівень яскравості	Yüksek parlaklık düzeyi	Υψηλό επίπεδο φωτεινότητας	1000 Lum
Srednja svetlost	Stredný jas	Средна степен на осветеност	Середній рівень яскравості	Orta parlaklık düzeyi	Μεσαίο επίπεδο φωτεινότητας	300 Lum
Nizka svetlost	Nizky jas	Ниска степен на осветеност	Низький рівень яскравості	Düşük parlaklık düzeyi	Χαμηλό επίπεδο φωτεινότητας	100 Lum
Indeks upodabljanja barv (CRI)	Index podania farieb (CRI)	Индекс на цветопродаване (CRI)	Индекс передачи колёру (CRI)	Renksel geriverim indeksi (CRI)	Δείκτης χρωματικής απόδοσης (CRI)	80
Korelirana barvna temperatura (CCT)	Korelovaná teplota farieb (CCT)	Съответстваща цветна температура (CCT)	Корельована кольорова температура (CCT)	Benzer renk sıcaklığı (CCT)	Συσχετιζόμενη θερμοκρασία χρώματος (CCT)	5000 K
Vrednost IP	Trieda ochrany IP	Клас на защита IP	Ступінь захисту оболонки (IP)	IP sınıfı	Χαρακτηρισμός IP (προστασία από νερό και σκόνη)	IP54
Teža Skladno s postopkom EPTA 01/2014	Hmotnosť Podľa EPTA-Procedure 01/2014	Тегло (съответствие с EPTA 01/2014)	Вага (відповідно до процедури EPTA 01/2014)	Ağırlık EPTA-Prosedürü 01/2014'e göre	Βάρος Σύμφωνα με την Διαδικασία EPTA 01/2014	0,35 kg (2,0 Ah)
Teža - razen baterij	Hmotnosť - okrem jednotky akumulátora	Тегло - без батерията	Вага - без акумулятора	Ağırlık - Harici batarya takımı	Βάρος - χωρίς μπαταρία	0,29 kg
Baterija	Akumulátor	Батерия	Акумулятор	Batarya	Μπαταρία	
Kompatibilna baterija	Kompatibilná jednotka akumulátorov	Съвместими батерии	Сумісний акумулятор	Uyumlu pil takımı	Συμβατή μπαταρία	RB4..



EN RYOBI WARRANTY APPLICATION CONDITIONS

In addition to any statutory rights arising from the purchase of a product and without prejudice on the statutory rights which apply independently and free of charge, all new RYOBI branded power tools and/or garden tools listed on our website, excluding tool accessories, tool storage systems, and spare parts, as further outlined under ("Product"), are covered by a voluntary guarantee issued by Technonic Industries GmbH ("TTI") subject to the terms and conditions as stated below ("Guarantee").

The Guarantee is only applicable to purchaser(s) who purchase the products as end users in their capacity as consumers ("Consumer"). Retailers, rental companies, as well as professional end users are expressly excluded from these general terms and conditions of the Guarantee. For professional end users, a different type of voluntary guarantee may be applicable to certain product(s), if explicitly provided for on the www.ryobitools.eu website. The invocation of this voluntary Guarantee does not limit the statutory legal rights of the Consumer in case of a defect.

1. The standard guarantee ("Standard Guarantee"), provided that the Product is purchased for private use only, has a term of 24 months ("Standard Guarantee Period") and commences on the date the product was purchased. This date must be documented by an invoice or other proof of purchase in order for the Standard Guarantee to be valid and enforceable. This Standard Guarantee also only applies to new Product(s).

2. Consumers in certain countries may be able to extend the Standard Guarantee for eligible Products beyond the period of the Standard Guarantee by registering on the www.ryobitools.eu website. The eligibility of Products for the extended guarantee ("Extended Guarantee") is specified on the packaging of a Product, on the website at www.ryobitools.eu, and/or is contained within the relevant Product documentation under <https://www.ryobitools.eu>. In order to benefit from the Extended Guarantee, Consumers are required to register their Product(s) online within 30 calendar days from the date of purchase to benefit from this Extended Guarantee. All personal information of a Consumer will be processed in accordance with the privacy statement, which can be found here <https://uk.ryobitools.eu/footer-links/privacy-policy/>. The registration confirmation receipt, which is sent out by e-mail, and the original invoice showing the date of purchase will serve as proof of the Extended Guarantee.

3. The Standard Guarantee and the Extended Guarantee ("Guarantees") are limited to repair and/or replacement of the defective Product at the discretion of TTI provided that the defect in workmanship or material existed at the date of purchase. No further costs or losses can be claimed. In addition, the Guarantees do not apply to:

- any damage caused accidentally, willfully, or negligently by the Consumer
- any damage to the Product that is the result of improper treatment or lack of maintenance
- any Product that has been altered or modified
- any Product where original identification (trade mark, serial number) markings have been defaced, altered or removed
- any damage caused by non-observance of the instruction manual
- Products, which are not subject to a CE/UKCA marking
- any Product that has been attempted to be repaired by a non-authorised service centre or without prior authorisation by TTI
- any Product connected to improper power supply (amps, voltage, frequency)
- any Product used with inappropriate fuel mixture (fuel, oil, ratio of oil)
- any damage caused by external influences (water, chemical, physical, shocks) or foreign substances
- normal wear and tear of spare parts
- inappropriate use, overloading of the Product(s)
- use of non-approved accessories or parts
- power tool accessories provided with the tool or purchased separately. Such exclusions including but not limited to screw driver bits, drill bits, abrasive discs, sand paper and blades, lateral guide
- components (parts and accessories) which are subject to normal wear and tear, including but not limited to service and maintenance kits, carbon brushes, bearings, clutch, SDS drill bit attachment or reception, power cord, auxiliary handle, transport carry case, sanding plate, dust bag, dust exhaust tube, felt washers, impact wrench pins and springs, bump knobs, drive belts, clutch, blades of hedge trimmers or lawnmowers, handle, cable throttle, tines, felt washers, hitch pins, blower fans, blower and vacuum tubes, vacuum bag and straps, guide bars, saw chains, hoses, connector fittings, spray nozzles, wheels, spray wands, inner reels, outer spools, cutting lines, spark plugs, air filters, gas filters, mulching blades, etc.

4. For guarantee servicing, the Product(s) must be sent or presented without undue delay after occurrence or recognition of the defect in workmanship or material to an authorised RYOBI service partner listed on the following website <https://www.ryobitools.eu/>. Consumers can obtain the services under the Guarantees from a RYOBI service partner by

- a. contacting the retailer where the purchase was made; or
- b. registering via the service platform available on the RYOBI Commercial webpage <https://www.ryobitools.eu/>, the availability of the process might vary from country to country.

When sending a Product to an authorised RYOBI service partner, the Product shall be safely packaged without hazardous contents (for details, please see the safety instructions on the website at <https://www.ryobitools.eu/>), marked with sender's address and accompanied by a short description of the defect. Please note that in some countries delivery charges or postage will have to be paid by the sender according to local practice. Please consult your local authorised RYOBI service centre to confirm whether such charges apply.

5. Upon receipt of the Product claimed to be defective by the Consumer, it will be inspected. When the defect has been confirmed, the services under the Guarantees will be provided by repairing the defective parts of the products or replacing them by non-defective parts at TTI's discretion. If TTI refuses to repair the defect or if at TTI's discretion, the repair has failed, an equivalent replacement will be supplied. The replaced Product(s) or part(s) will become the property of TTI. Any repair/replacement(s) under the Guarantees above are free of charge. The repair/replacement(s) conducted by TTI do not constitute an extension or a new start of the Guarantees. The replaced spare parts are subject to the Guarantees originally given and the period for the Guarantees will end with period for the Guarantee that was originally given for the entire product.

6. The RYOBI Guarantees are granted by Technonic Industries GmbH, Max-Eyth-Str.10, 71364 Winnenden, Germany, only to the Consumer that originally purchased the Product and may not be transferred or assigned.

7. The Guarantees are valid in the European Economic Area (EEA), Switzerland, and the United Kingdom. Outside these areas, please contact the retailer where the purchase was made to find out if another voluntary guarantee applies.

AUTHORISED SERVICE CENTRE

Any request or issue with the product can be addressed to your local authorised service centres (visit www.ryobitools.eu/) or directly to: Technonic Industries GmbH, Max Eyth Straße 10, 71364 Winnenden, Germany. Please state the serial number and product type printed on the label.

FR CONDITIONS D'APPLICATION DE LA GARANTIE RYOBI

Outre les droits statutaires découlant de l'achat d'un produit et sans préjudice des droits statutaires qui s'appliquent indépendamment et gratuitement, tous les nouveaux outils électriques et/ou outils de jardin de marque RYOBI répertoriés sur notre site Web, à l'exclusion des accessoires pour outils, des systèmes de rangement pour outils et des pièces de rechange, comme décrit ci-dessous (« Produit »), sont couverts par une garantie volontaire émise par Technonic Industries GmbH (« TTI ») sous réserve des conditions générales mentionnées ci-dessous (« Garantie »).

La Garantie ne s'applique qu'aux acheteurs qui achètent les produits en tant qu'utilisateurs finaux et à leur qualité de consommateurs (« Consommateur »). Les détaillants, les sociétés de location ainsi que les utilisateurs finaux professionnels sont expressément exclus des présentes conditions générales de la Garantie. Pour les utilisateurs finaux professionnels, un autre type de garantie volontaire peut être applicable à certains produits, si cela est expressément indiqué sur le site Web www.ryobitools.eu. Le recours à cette Garantie volontaire ne limite pas les droits légaux du Consommateur en cas de défaut.

1. La garantie standard (« Garantie standard »), à condition que le produit soit acheté pour un usage privé uniquement, couvre une période de 24 mois (« Période de garantie standard ») et commence à la date d'achat du produit. Cette date doit être attestée par une facture ou une autre preuve d'achat pour que la Garantie standard soit valide et applicable. Cette Garantie standard s'applique également uniquement au(x) nouveau(x) produit(s).

2. Les Consommateurs de certains pays peuvent être en mesure de prolonger la Garantie standard pour les Produits éligibles au-delà de la période de la Garantie standard en s'enregistrant sur le site Web www.ryobitools.eu. L'éligibilité des Produits à la garantie étendue (« Garantie étendue ») est spécifiée sur l'emballage d'un Produit, sur le site Web à l'adresse www.ryobitools.eu, et/ou est mentionnée dans la documentation relative au Produit concerné à l'adresse <https://www.ryobitools.eu>. Pour bénéficier de la Garantie étendue, les Consommateurs sont tenus d'enregistrer leur(s) Produit(s) en ligne dans les 30 jours calendaires suivant la date d'achat. Toutes les informations personnelles d'un Consommateur seront traitées conformément à la déclaration de confidentialité, disponible à l'adresse suivante : <https://uk.ryobitools.eu/footer-links/privacy-policy/>. Le reçu de confirmation de l'enregistrement, envoyé par courrier électronique, et la facture originale indiquant la date d'achat serviront de preuve pour la Garantie étendue.

3. La Garantie standard et la Garantie étendue (« Garanties ») se limitent à la réparation et/ou au remplacement du produit défectueux à la discrétion de TTI, si le défaut de fabrication ou de matériau était présent à la date d'achat. Les frais ou pertes supplémentaires ne peuvent être réclamés. En outre, les Garanties ne s'appliquent pas :

- aux dommages causés accidentellement, volontairement ou par négligence par le Consommateur
- aux dommages causés au Produit en raison d'un mauvais traitement ou d'un manque d'entretien
- aux Produits qui ont été altérés ou modifiés
- aux Produits dont les marquages d'identification d'origine (marque, numéro de série) ont été dégradés, modifiés ou enlevés
- aux dommages causés par le non-respect du manuel d'instructions
- aux Produits qui ne font pas l'objet d'un marquage CE/UKCA
- aux Produits ayant fait l'objet de tentatives de réparation par un centre d'entretien non agréé ou sans l'autorisation préalable de TTI
- aux Produits raccordés à une alimentation électrique inadaptée (ampérage, tension, fréquence)
- aux Produits utilisés avec un mélange de carburants inapproprié (carburant, huile, proportion d'huile)
- aux dommages causés par des influences extérieures (eau, produits chimiques, physiques, chocs) ou des substances étrangères
- à l'usure naturelle des pièces détachées
- à une utilisation inappropriée, à une surcharge ou à des Produits
- à l'utilisation d'accessoires ou de pièces non agréés
- aux accessoires de l'outil électrique fournis avec l'outil ou achetés séparément. Ces exclusions comprennent, mais sans s'y limiter, les embouts de tournevis, les forets, les disques abrasifs, le papier abrasif, les lames, le guide latéral
- les composants (pièces et accessoires) sujets à une usure naturelle, y compris, mais sans s'y limiter, les kits d'entretien et de maintenance, les brosses en carbone, les roulements, le mandrin, le foret ou la réception SDS, le cordon d'alimentation, la poignée auxiliaire, la mallette de transport, la plaque de ponçage, le sac à poussière, le tuyau d'évacuation de poussière, les rondelles en feutre, les goupilles et les ressorts de la clé à choc, les têtes de fil à frapper, les courroies d'entraînement, l'embrayage, les lames de taille-haies ou de tondeuses à gazon, le harnais, le câble d'accélération, les dents, les goupilles d'attelage, les ventilateurs de soufflerie, les tubes de soufflerie et d'aspiration, les sangles et le sac d'aspiration, les barres de guidage, les chaînes de scie, les flexibles, les raccords de connexion, les buses de pulvérisation, les roues, les baguettes de pulvérisation, les bobines intérieures et extérieures, les lignes de coupe, les bougies d'allumage, les filtres à air, les filtres à carburant, les lames de décoquettage, etc.

4. Pour bénéficier de la garantie, le ou les Produits doivent être envoyés ou présentés immédiatement après l'apparition ou la constatation du défaut de fabrication ou de matériau à un partenaire de service RYOBI agréé, dont la liste figure sur le site Web <https://www.ryobitools.eu/>. Les Consommateurs peuvent bénéficier des services prévus par les Garanties auprès d'un partenaire de service de RYOBI

- a. en contactant le détaillant auprès duquel l'achat a été effectué ; ou
- b. en s'inscrivant via la plateforme de service disponible sur la page Web commerciale de RYOBI <https://www.ryobitools.eu/>. La disponibilité peut varier d'un pays à l'autre.

Lors de l'envoi d'un Produit à un partenaire de service RYOBI agréé, le Produit doit être emballé soigneusement et sans contenu dangereux (pour plus de détails, veuillez consulter les instructions de sécurité sur le site Web <https://www.ryobitools.eu/>), comporter l'adresse de l'expéditeur et être accompagné d'une brève description du défaut. Veuillez noter que dans certains pays, les frais de livraison ou d'affranchissement devront être payés par l'expéditeur conformément aux pratiques locales. Veuillez consulter votre centre d'entretien local RYOBI agréé pour savoir si ces frais s'appliquent.

5. Le Produit déclaré défectueux par le Consommateur sera inspecté dès sa réception. Une fois le défaut confirmé, les services prévus par les Garanties seront assurés avec la réparation des pièces défectueuses des produits ou leur remplacement par des pièces non défectueuses, à la discrétion de TTI. Si TTI refuse de réparer le défaut ou si la réparation a échoué, à la discrétion de TTI, un produit de remplacement équivalent sera fourni. Les Produits ou pièces remplacés deviennent alors la propriété de TTI. Les réparations ou remplacements effectués dans le cadre des Garanties susmentionnées sont gratuits. Les réparations/remplacements effectués par TTI ne constituent pas une extension ou une nouvelle entrée en vigueur des Garanties. Les pièces de rechange remplacées sont soumises aux Garanties initialement accordées et la période des Garanties se terminera en même temps que la période de la Garantie initialement accordée pour l'ensemble du produit.

6. Les Garanties RYOBI sont accordées par Technonic Industries GmbH, Max-Eyth-Str.10, 71364 Winnenden, Allemagne, uniquement au Consommateur qui a initialement acheté le Produit et ne peuvent être transférées ou cédées.

7. Les Garanties sont valables dans l'Espace économique européen (EEE), en Suisse et au Royaume-Uni. En dehors de ces zones, veuillez contacter le détaillant auprès duquel l'achat a été effectué pour savoir si une autre garantie volontaire s'applique.

CENTRE D'ENTRETIEN AGREÉ

Toute demande ou tout problème concernant le produit peut être transmis à votre centre de réparation agréé local (consultez www.ryobitools.eu/) ou directement à : Technonic Industries GmbH, Max Eyth Straße 10, 71364 Winnenden, Germany. Veuillez mentionner le numéro de série et le type de produit imprimés sur l'étiquette.

DE ANWENDUNGSBEDINGUNGEN DER RYOBI-GARANTIE

Zusätzlich zu den beim Kauf eines Produkts generell bestehenden gesetzlichen Rechten – und unbeschadet dieser gesetzlichen Rechte, die weiterhin unabhängig und kostenfrei bestehen – sind alle auf unserer Website angebotenen neuen Elektrowerkzeuge und/oder Gartengeräte der Marke RYOBI – wie unter („Produkt“) näher ausgeführt und mit Ausnahme von Werkzeugzubehör, Werkzeugaufbewahrungssystemen und Ersatzteilen – durch eine freiwillige Garantie abgedeckt, die von der Technonic Industries GmbH („TTI“) gemäß den unten aufgeführten Bedingungen ausgestellt wird („Garantie“).

Die Garantie gilt nur für Käufer, die die Produkte als Endbenutzer in ihrer Eigenschaft als Verbraucher („Verbraucher“) käuflich erwerben. Einzelhändler, Vermietungsunternehmen sowie professionelle Endbenutzer sind von diesen allgemeinen Garantiebedingungen ausdrücklich ausgeschlossen. Für professionelle Endbenutzer gilt für bestimmte Produkte U. U. eine andere Art der freiwilligen Garantie, wenn dies ausdrücklich auf der Website www.ryobitools.eu so angegeben ist. Die hauptsächlich unsere freien Mitglieder Garantie schränkt die im Falle eines Mangels geltenden allgemeinen gesetzlichen Rechte des Verbrauchers nicht ein.

- Die Standardgarantie („Standardgarantie“) hat – sofern das Produkt nur für den privaten Gebrauch erworben wurde – eine Laufzeit von 24 Monaten („Standardgaranzzeitraum“) und beginnt mit dem Kaufdatum des Produkts. Dieses Datum muss durch eine Rechnung oder einen anderen Kaufbeleg dokumentiert werden, damit die Standardgarantie gültig und durchsetzbar ist. Diese Standardgarantie gilt zudem nur für neue Produkte.
- In einigen Ländern haben Kunden bei bestimmten Produkten die Option, die Standardgarantie über den Standardgaranzzeitraum hinaus zu verlängern, indem sie sich auf der Website www.ryobitools.eu registrieren. Ob für ein Produkt die Option einer erweiterten Garantie („erweiterte Garantie“) besteht, ist auf der Verpackung des jeweiligen Produkts, auf der Website www.ryobitools.eu und/oder in der entsprechenden Produktdokumentation unter <https://www.ryobitools.eu> angegeben. Um von der erweiterten Garantie profitieren zu können, müssen Verbraucher ihre(r) Produkt(e) innerhalb von 30 Kalendertagen ab Kaufdatum online registrieren. Alle personenbezogenen Daten von Verbrauchern werden gemäß der Datenschutzerklärung verarbeitet, die Sie hier finden: <https://uk.ryobitools.eu/footer/links/privacy-policy/>. Der Bestätigungsbefehl für die Registrierung, der per E-Mail versandt wird, und die Originalrechnung mit dem Kaufdatum dienen als Nachweis für die erweiterte Garantie.
- Die Standardgarantie und die erweiterte Garantie („Garantien“) sind auf die Reparatur und/oder den Ersatz des defekten Produkts nach Ermessen von TTI beschränkt, sofern der Defekt in der Verarbeitung oder im Material bereits zum Kaufdatum vorlag. Weitere Kosten oder Verluste können nicht geltend gemacht werden. Darüber hinaus gelten die Garantien nicht für:
 - Schäden, die versehentlich, vorsätzlich oder fahrlässig durch den Verbraucher verursacht wurden
 - Schäden am Produkt, die auf unsachgemäße Behandlung oder mangelnde Wartung zurückzuführen sind
 - Produkte, die verändert oder modifiziert wurden
 - Produkte, bei denen die Originalkennzeichnung (Marke, Seriennummer) unkenntlich gemacht, verändert oder entfernt wurde
 - Schäden, die durch die Nichtbeachtung der Bedienungsanleitung entstanden sind
 - Produkte, die nicht der CE/UKCA-Kennzeichnung unterliegen
 - Produkte, bei denen ein Reparaturversuch durch ein nicht autorisiertes Servicecenter oder ohne vorherige Genehmigung durch TTI durchgeführt wurde
 - Produkte, die an eine falsche Stromversorgung (Amperes, Spannung, Frequenz) angeschlossen wurden
 - Produkte, die mit einem ungeeigneten Kraftstoffgemisch (Kraftstoff, Öl, Ölverhältnis) verwendet wurden
 - Schäden, die durch äußere Einflüsse (Wasser, Chemikalien, physikalische Einflüsse, Stoßeinwirkungen) oder fremde Substanzen verursacht wurden
 - normalen Verschleiß von Ersatzteilen
 - unsachgemäße Verwendung, Überlastung des Produkts/der Produkte
 - Verwendung von nicht zugelassenen Zubehör- oder Ersatzteilen
 - Elektrowerkzeug-Zubehör, das im Lieferumfang des Werkzeugs enthalten war oder separat erworben wurde. Diese Ausschüsse gelten unter anderem für Schraubensätze, Bohrensätze, Schleifscheiben, Schleifpapier und Klingen, seitliche Führungen
 - Komponenten (Teile und Zubehör), die normalen Verschleiß unterliegen wie unter anderem Wartungskits, Kohlebürsten, Lager, Spannrollen, SDS-Bohrkronenaufsätze oder -aufnahmen, Netzkabel, Zusatzgriff, Transportkoffer, Schleifplatte, Staubbeutel, Staubsauggerät, Fritzscheiben, Schlüsselschlüsselteile und -federn, Anschlusskabel, Antriebsriemen, Kupplungen, Klingen von Hackschneidern oder Rasenmäähern, Gartenzug, Kabelbroschen, Zinken, Federspitzen, Laubbüchsenventilatoren, Laubbüchsen- oder Staubsaugerohre, Staubsaugerbeutel und -riemen, Führungsschienen, Sägekettens, Schläuche, Ansaugstücke, Sprühdüsen, Räder, Sprühstäbe, Inmenspulen, Aufwulpsen, Mähfläden, Zünkerzonen, Luftfilter, Gasfilter, Mulchmesser usw.
- Für eine Reparatur im Rahmen der Garantie müssen die Produkte beim Auftreten von Verarbeitungs- oder Materialfehlern, bzw. sobald diese bemerkt werden, unverzüglich an ein autorisiertes RYOBI-Servicepartner gesendet oder diesem vorgelegt werden. Eine Liste der RYOBI-Servicepartner finden Sie auf der folgenden Website: <https://www.ryobitools.eu/>. Verbraucher können die Services eines RYOBI-Servicepartners im Rahmen der Garantie in Anspruch nehmen, indem sie:
 - a. den Händler kontaktieren, bei dem der Kauf getätigt wurde; oder
 - b. sich bei der Service-Plattform auf der kommerziellen Website von RYOBI registrieren (<https://www.ryobitools.eu/>). Dieser Prozess ist nicht in jedem Land verfügbar.Für den Versand an einen autorisierten RYOBI-Servicepartner muss das Produkt sicher verpackt werden und darf keine gefährlichen Komponenten enthalten (Einzelteile finden Sie in den Sicherheitsanweisungen auf der Website unter <https://www.ryobitools.eu/>). Die Sendung muss zudem mit der Absenderadresse gekennzeichnet werden und eine kurze Beschreibung des Defekts enthalten. Bitte beachten Sie, dass Versandkosten oder Porto in einigen Ländern gemäß den lokalen Regelungen vom Benutzer bezahlt werden müssen. Bitte wenden Sie sich an ein autorisiertes RYOBI-Servicecenter in ihrer Land, um zu erfragen, ob solche Kosten anfallen.
- Nach Eingang des vom Verbraucher als defekt beanstandeten Produkts, wird das Produkt untersucht. Wird der Mangel bestätigt, werden die im Rahmen der Garantie abgedeckten Leistungen erbracht, indem die defekten Teile der Produkte repariert oder nach Ermessen von TTI durch nicht defekte Teile ersetzt werden. Wenn TTI den Defekt nicht reparieren möchte oder wenn die Reparatur nach Ermessen von TTI nicht erfolgreich war, wird ein gleichwertiges Ersatzprodukt bereitgestellt. Produkte oder Teile, für die ein Ersatz bereitgestellt wurde, gehen damit wieder in das Eigentum von TTI über. Alle Reparaturen/Austauscharbeiten im Rahmen der oben genannten Garantien sind für den Verbraucher kostenlos. Mit den von TTI durchgeführten Reparaturen bzw. mit der Bereitstellung von Ersatzprodukten geht keine Verlängerung der Garantie bzw. kein Neustart des Garantiezeitraums einher. Die ersetzten Teile unterliegen den ursprünglich gewährten Garantien, und der Garantiezeitraum endet mit dem Ablauf des Garantiezeitraums der ursprünglich für das gesamte Produkt gewährten Garantie.
- Die Technonic Industries GmbH, Max-Eyth-Str.10, 71364 Winnenden, Deutschland, gewährt die RYOBI-Garantien ausschließlich dem Verbraucher, der das Produkt ursprünglich erworben hat. Die RYOBI-Garantien können dementsprechend nicht übertragen oder abgetreten werden.
- Die Garantien gelten im europäischen Wirtschaftsraum (EWR), in der Schweiz und in Großbritannien. Wenden Sie sich außerhalb dieser Gebiete bitte an den Händler, bei dem das Produkt erworben wurde, um zu erfragen, ob eine anderweitige freiwillige Garantie gelten könnte.

AUTORISIERTES SERVICECENTER

Bitte wenden Sie sich bei Fragen zum oder Problemen mit dem Gerät an das örtliche autorisierte Servicecenter (siehe www.ryobitools.eu) oder direkt an: Technonic Industries GmbH, Max Eyth Straße 10, 71364 Winnenden, Germany. Bitte geben Sie die Seriennummer und den auf dem Typenschild aufgedruckten Gerätetyp an.

ES CONDICIONES DE APLICACIÓN DE LA GARANTÍA DE RYOBI

Además de los derechos legales derivados de la compra de un producto y sin perjuicio de los derechos legales que se aplican de forma independiente y gratuita, todas las herramientas eléctricas y/o herramientas de jardinería nuevas de la marca RYOBI que aparecen en nuestro sitio web, excluidos los accesorios de herramientas, los sistemas de almacenamiento de herramientas y las piezas de repuesto, como se describe más adelante (en la sección “Producto”), están cubiertas por una garantía voluntaria emitida por Technonic Industries GmbH (“TTI”), sujeta a los términos y condiciones que se indican a continuación (“Garantía”).

La Garantía solo es aplicable al comprador o compradores que adquieran los productos como usuarios finales en su calidad de consumidores (“Consumidor”). Quedan expresamente excluidos de estas condiciones generales de la Garantía los minoristas, las empresas de alquiler y los usuarios finales profesionales. En el caso de los usuarios finales profesionales, puede aplicarse otro tipo de garantía voluntaria a determinados productos, si se indica explícitamente en el sitio web www.ryobitools.eu. La invocación de esta Garantía voluntaria no limita los derechos legales del Consumidor en caso de defecto.

- La garantía estándar (“Garantía estándar”), siempre que el Producto se adquiera exclusivamente para uso privado, tiene una duración de 24 meses (“Período de garantía estándar”) y comienza en la fecha de compra del producto. Esta fecha debe documentarse mediante una factura u otro justificante de compra para que la Garantía estándar sea válida y aplicable. Esta Garantía estándar también se aplica únicamente a los Productos nuevos.
- Los consumidores de determinados países pueden ampliar la Garantía estándar de los Productos elegibles más allá del período de Garantía estándar registrándose en el sitio web www.ryobitools.eu. La elegibilidad de los Productos para la garantía ampliada (“Garantía ampliada”) se especifica en el embalaje del Producto, en el sitio web www.ryobitools.eu, o está contenida en la documentación pertinente del Producto en <https://www.ryobitools.eu>. Para beneficiarse de la Garantía ampliada, los Consumidores deben registrar sus Productos en línea en un plazo de 30 días naturales a partir de la fecha de compra. Toda la información personal de los usuarios se procesará de acuerdo con la declaración de privacidad, que se puede encontrar en <https://uk.ryobitools.eu/footer/links/privacy-policy/>. El recibo de confirmación del registro, que se envía por correo electrónico, y la factura original que muestra la fecha de compra servirá como prueba de la Garantía ampliada.
- La Garantía estándar y la Garantía ampliada (“Garantías”) se limitan a la reparación y/o sustitución del Producto defectuoso a discreción de TTI siempre que el defecto de fabricación o material existiera en la fecha de compra. No se pueden reclamar más costes ni pérdidas. Además, las Garantías no se aplican a:
 - ningún daño causado accidentalmente, voluntariamente o negligentemente por el Consumidor
 - ningún daño en el Producto que sea resultado de un tratamiento inadecuado o de la falta de mantenimiento
 - ningún Producto que haya sido alterado o modificado
 - ningún Producto en el que se hayan deformado, modificado o eliminado las marcas de identificación original (marca comercial, número de serie)
 - ningún daño causado por el incumplimiento del manual de instrucciones
 - Productos que no estén sujetos a la marca CE/UKCA
 - Productos que se haya intentado reparar en un centro de servicio no autorizado o sin la autorización previa de TTI
 - ningún Producto conectado a una fuente de alimentación inadecuada (amperios, voltaje, frecuencia)
 - ningún Producto utilizado con una mezcla de combustible inadecuada (combustible, aceite, proporción de aceite)
 - ningún daño causado por influencias externas (agua, productos químicos, físicos, golpes) o sustancias extrañas
 - desgaste normal de las piezas de repuesto
 - uso inadecuado, sobrecarga de los Productos
 - uso de accesorios o piezas no aprobados
 - accesorios de la herramienta eléctrica suministrados con la herramienta o adquiridos por separado. Tales exclusiones incluyen, entre otros, puntas de destornillador, brocas, discos abrasivos, papeles de lija y cuchillas, gulas laterales
 - componentes (piezas y accesorios) sujetos al desgaste normal, incluidos, entre otros, kits de mantenimiento y servicio, escobillas de carbón, cojinetes, portabrocas, fijación o recepción de brocas SDS, cable de alimentación, mango auxiliar, material de transporte, pieza de fijado, bolsa para polvo, tubo de escape de polvo, arandelas de fieltro, pasadores de llave de impacto y muelles, mandos de tope, correas de transmisión, empuñadura, cuchillas de cortasetos o cortacésped, acelerador, cable de cable, pias, pasadores de enganche, ventiladores del soplador, tubos del soplador y de vacío, bolsas y correas de vacío, barras guía, cadenas de sierra, mangos, conexiones de conector, boquillas pulverizadoras, ruedas, varillas pulverizadoras, carretes interiores, carretes exteriores, línea de corte, bujías, filtros de aire, filtros de gas, cuchillas trituradoras, etc.
- Para el servicio de garantía, los Productos deben ser enviados o presentados sin demora indebida tras la aparición o el reconocimiento del defecto de fabricación o material a un socio de servicios de RYOBI autorizado que figure en la siguiente página web <https://www.ryobitools.eu/>. Los consumidores pueden obtener los servicios de las Garantías de un socio de servicios de RYOBI de la siguiente manera:
 - a. poniéndose en contacto con el establecimiento en el que se realizó la compra; o
 - b. registrándose a través de la plataforma de servicios disponible en la página web comercial de RYOBI <https://www.ryobitools.eu/>. La disponibilidad del proceso puede variar de un país a otro.Al enviar un Producto a un socio de servicios de RYOBI, el Producto deberá estar embalado de forma segura y sin contenido peligroso (para más detalles, consulte las instrucciones de seguridad en la página web <https://www.ryobitools.eu/>, marcado con la dirección del remitente y acompañado de una breve descripción del defecto. Tenga en cuenta que, en algunos países, el remitente deberá pagar los gastos de envío o el franquicio de acuerdo con las prácticas locales. Consulte a su centro de servicio local autorizado de RYOBI para confirmar si se aplican dichos cargos.
- Se inspeccionará el Producto que el Consumidor haya declarado como defectuoso tras su recepción. Una vez confirmado el defecto, se prestarán los servicios previstos en las Garantías mediante la reparación de las piezas defectuosas de los productos o su sustitución por piezas no defectuosas a discreción de TTI. Si TTI se niega a reparar el defecto o si a discreción de TTI, la reparación ha fracasado, se suministrará un recambio equivalente. Los Productos o las piezas sustituidas pasarán a ser propiedad de TTI. Cualquier reparación/sustitución bajo las Garantías anteriores es gratuita. Las reparaciones/sustituciones realizadas por TTI no constituyen una ampliación ni un nuevo inicio de las Garantías. Las piezas de repuesto sustituidas están sujetas a las Garantías otorgadas originalmente y el período de las Garantías será el período de Garantía concedido originalmente a todo el producto.
- Technonic Industries GmbH, Max-Eyth-Str.10, 71364 Winnenden, Alemania, concede las Garantías de RYOBI únicamente al Consumidor que adquirió originalmente el Producto, y no puede transferirse ni asignarse.
- Las Garantías son válidas en el Espacio Económico Europeo (EEE), Suiza y el Reino Unido. Fuera de estas áreas, póngase en contacto con el establecimiento en el que realizó la compra para averiguar si se aplica otra garantía voluntaria.

CENTRO DE SERVICIO AUTORIZADO

Cualquier solicitud o problema relacionado con el producto se puede remitir a su centro de servicio autorizado local (visite www.ryobitools.eu) o directamente a: Technonic Industries GmbH, Max Eyth Straße 10, 71364 Winnenden, Germany. Indique el número de serie y el tipo de producto que aparecen impresos en la etiqueta.

IT CONDIZIONI DI APPLICAZIONE DELLA GARANZIA RYOBI

In aggiunta ai diritti di legge risultanti dall'acquisto di un prodotto e senza pregiudicare i diritti di legge applicabili in modo indipendente e gratuito, tutti i nuovi utensili elettrici e/o attrezzi da giardinaggio RYOBI elencati sul nostro sito web, esclusi gli accessori per gli utensili, i relativi sistemi di stoccaggio e le parti di ricambio, come ulteriormente descritti ("Prodotti"), sono coperti da una garanzia volontaria emessa da Techtronic Industries GmbH (TTI), nel rispetto dei termini e delle condizioni indicati di seguito ("Garanzia").

La Garanzia è valida solo per gli acquirenti che acquistano i prodotti come utenti finali, in veste di consumatori ("Consumatore"). I rivenditori, le società di noleggio e gli utenti finali professionali sono espressamente esclusi dai presenti termini e condizioni generali della Garanzia. Per gli utenti finali professionali, un diverso tipo di garanzia volontaria può essere applicabile a determinati prodotti. Se esplicitamente indicato sul sito web www.ryobitools.eu, il ricorso alla presente Garanzia volontaria non limita i diritti di legge del Consumatore in caso di difetti.

- La garanzia standard ("Garanzia standard"), a condizione che il Prodotto sia acquistato esclusivamente per utilizzo privato, ha una durata di 24 mesi ("Periodo di Garanzia standard") e decorre dalla data di acquisto del Prodotto. Tale data deve essere documentata da una fattura o altra prova di acquisto affinché la Garanzia standard sia valida e applicabile. La presente Garanzia standard si applica anche ai nuovi Prodotti.
- I Consumatori di alcuni paesi possono prolungare la Garanzia standard per i Prodotti idonei oltre il periodo previsto per tale garanzia, registrandosi sul sito web www.ryobitools.eu. L'identificatore dei Prodotti per la garanzia estesa ("Garanzia estesa") è specificata sulla confezione di ciascun Prodotto, sul sito web www.ryobitools.eu e/o è contenuta nella relativa documentazione del Prodotto all'indirizzo <https://www.ryobitools.eu>. Per usufruire della Garanzia estesa, i Consumatori sono tenuti a registrare i propri Prodotti online entro 30 giorni di calendario dalla data di acquisto, al fine di beneficiare di tale garanzia. Tutte le informazioni personali dei Consumatori saranno trattate in conformità all'informativa sulla privacy, disponibile all'indirizzo <https://uk.ryobitools.eu/footer-links/privacy-policy/>. La conferma di registrazione, inviata tramite e-mail, e la fattura originale indicante la data di acquisto costituiranno la prova della Garanzia estesa.
- La Garanzia standard e la Garanzia estesa ("Garanzie") sono limitate alla riparazione e/o sostituzione del Prodotto difettoso, a discrezione di TTI, a condizione che il difetto di fabbricazione o del materiale esistesse alla data di acquisto. Non è possibile richiedere la rifusione di utensili così opestate. Inoltre, le Garanzie non sono valide per:
 - eventuali danni causati accidentalmente, deliberatamente o negligenzemente dal Consumatore
 - eventuali danni al Prodotto risultanti da un trattamento improprio o da mancanza di manutenzione
 - Prodotti che siano stati alterati o modificati
 - Prodotti in cui le marcature di identificazione originali (marchio di fabbrica, numero di serie) siano state cancellate, alterate o rimosse
 - eventuali danni causati dalla mancata osservanza del manuale di istruzioni
 - Prodotti privi di marcatura CE/UKCA
 - Prodotti che siano stati sottoposti a tentativi di riparazione presso un centro di assistenza non autorizzato o senza previa autorizzazione da parte di TTI
 - Prodotti collegati a una fonte di alimentazione non corretta (per ampere, tensione, frequenza)
 - Prodotti utilizzati con una miscela di carburante non adeguata (carburante, olio, percentuale di olio)
 - eventuali danni causati da influenze esterne (acqua, sostanze chimiche, sostanze fisiche, urti) o da sostanze estranee
 - normale usura delle parti di ricambio
 - uso inappropriato, sovraccarico degli Prodotti
 - uso di accessori o parti non omologate
 - accessori per utensili elettrici forniti con lo strumento o acquistati separatamente. Tali esclusioni includono, a mero titolo esemplificativo, punte per cacciaviti, punte per trapani, dischi abrasivi, carta vetrata, lame e guide laterali
 - componenti (parti e accessori) soggetti a normale usura, inclusi, a mero titolo esemplificativo, kit di assistenza e manutenzione, spazzole al carbonio, cuscinetti, mandrini, attrezzi per punte SDS, cavi di alimentazione, maniglie ausiliarie, custodie per il trasporto, piastre di levigatura, sacchetti per la raccolta della polvere, tubi di scarico della polvere, rondelle in feltro, pemi e molle della chiave a percussione, pomei di battuta, cinghie di trasmissione, frizioni, lame di tagliaseghe o tagliatavola, intracarcare, cavi di accelerazione, denti di ingranaggi, pemi, ventole, tubi di soffiatori e aspiratori, sacchetti e cinghie per aspirapolvere, barre guida, catene per seghe, tubi flessibili, raccordi di connessione, ugelli di spruzzo, ruote, erogatori, bobine interne ed esterne, linee di taglio, candele, filtri dell'aria, filtri del gas, lame per mulching, ecc.

- Per gli interventi di assistenza in garanzia, i Prodotti devono essere spediti o portati, senza indebito ritardo dopo il verificarsi o il riconoscimento del difetto di lavorazione o materiale, presso uno dei centri di assistenza autorizzati RYOBI indicati sul sito web <https://www.ryobitools.eu>. I Consumatori possono ottenere i servizi previsti dalle Garanzie presso uno dei centri di assistenza RYOBI

a. contattando il rivenditore presso il quale è stato effettuato l'acquisto; oppure
b. registrandosi tramite la piattaforma di servizi disponibile sulla pagina web Commerciale RYOBI <https://www.ryobitools.eu/>; la disponibilità del processo potrebbe variare da paese a paese.

Il Prodotto da inviare al centro di assistenza autorizzato RYOBI deve essere imballato in modo sicuro senza contenuti pericolosi (per i dettagli, consultare le istruzioni di sicurezza sul sito web <https://www.ryobitools.eu/>), apponendo l'indirizzo del mittente, e accompagnato da una breve descrizione del difetto. In alcuni paesi, le spese di consegna o le spese postali dovranno essere pagate dal mittente secondo le prassi locali. Consultare il centro di assistenza RYOBI autorizzato di zona per verificare l'applicazione di tali spese.

- Alla ricezione del Prodotto che il Consumatore ritiene difettoso, si procederà a un'ispezione. Una volta confermato il difetto, i servizi previsti dalle Garanzie saranno forniti riparando le parti difettose dei Prodotti o sostituendo con parti non difettose, a discrezione di TTI. Qualora TTI dovesse rifiutarsi di riparare il difetto o nel caso in cui, a discrezione di TTI, la riparazione non fosse riuscita, verrà fornito un prodotto sostitutivo equivalente. I Prodotti o le parti sostituiti diventeranno di proprietà di TTI. Eventuali riparazioni/sostituzioni in virtù delle Garanzie di cui sopra sono gratuite. Le riparazioni/sostituzioni effettuate da TTI non costituiscono un prolungamento o un nuovo inizio del periodo di validità delle Garanzie. Le parti di ricambio sostituite sono soggette alle Garanzie originariamente fornite e il periodo di validità delle Garanzie terminerà con il periodo di Garanzia originariamente previsto per l'intero prodotto.

- Le Garanzie RYOBI sono concesse da Techtronic Industries GmbH, Max-Eyth-Str.10, 71364 Winnenden, Germania, esclusivamente al Consumatore che ha acquistato originariamente il Prodotto e non possono essere trasferite o cedute.

- Le Garanzie sono valide nello spazio economico europeo (SEE), in Svizzera e nel Regno Unito. Al di fuori di tali aree, contattare il rivenditore presso il quale è stato effettuato l'acquisto per verificare se è valida un'altra garanzia volontaria.

CENTRO DI ASSISTENZA AUTORIZZATO

Qualsiasi richiesta o problema con il prodotto può essere indirizzato ai centri di assistenza autorizzati locali (visitare www.ryobitools.eu) o direttamente a: Techtronic Industries GmbH, Max Eyth Straße 10, 71364 Winnenden, Germany. Si prega di indicare il numero di serie e il tipo di prodotto stampati sull'etichetta.

NL GARANTIEVOORWAARDEN VAN RYOBI

Naast alle wettelijke rechten die voortvloeien uit de aankoop van een product en onverminderd de wettelijke rechten die onafhankelijk en loslooslos van toepassing zijn, vallen alle nieuwe elektrische gereedschappen en/of tuin gereedschappen van RYOBI die op onze website worden vermeld, met uitzondering van gereedschapsaccessoires, opslagsystemen voor gereedschap en reserveonderdelen, zoals nader beschreven onder ("Product"), onder een vrijwillige garantie van Techtronic Industries GmbH (TTI), volgens de hieronder vermelde voorwaarden ("Garantie").

De garantie is alleen van toepassing op koper(s) die de producten als eindgebruikers in hun hoedanigheid van consument ("consument") kopen. Detailhandelen, verhuurbedrijven en professionele eindgebruikers zijn uitdrukkelijk uitgesloten van deze algemene voorwaarden van de garantie. Voor professionele eindgebruikers kan een ander soort vrijwillige garantie van toepassing zijn op bepaalde producten, indien uitdrukkelijk vermeld op de website www.ryobitools.eu. De intrekking van deze vrijwillige garantie beperkt de wettelijke rechten van de consument in geval van een defect niet.

- De standaardgarantie ("standaardgarantie"), met het product uitsluitend voor privégebruik wordt aangeschaft, heeft een looptijd van 24 maanden ("standaardgarantieperiode") en gaat in op de datum waarop het product is aangeschaft. Deze datum moet worden gedocumenteerd met een factuur of ander aankoopbewijs om ervoor te zorgen dat de standaardgarantie geldig en afdwingbaar is. Deze standaardgarantie geldt ook alleen voor nieuwe producten.

- Consumenten in bepaalde landen kunnen de standaardgarantie voor in aanmerking komende producten verlengen tot na de periode van de standaardgarantie, door zich te registreren op de website www.ryobitools.eu. Of producten in aanmerking komen voor de verlengde garantie ("verlengde garantie") wordt vermeld op de verpakking van een product, op de website www.ryobitools.eu, en/of is opgenomen in de relevante productdocumentatie onder <https://www.ryobitools.eu>. Om gebruik te kunnen maken van de verlengde garantie moeten consumenten online registreren binnen 30 kalenderdagen na de aankoopdatum van de verlengde garantie gebruik te maken. Alle persoonlijke gegevens van een consument worden verwerkt in overeenstemming met de privacyverklaring, die u hier kunt vinden: <https://uk.ryobitools.eu/footer-links/privacy-policy/>. De ontvangstbevestiging van de registratie, die per e-mail wordt verzonden, en de originele factuur waarop de aankoopdatum is vermeld, dienen als bewijs van de verlengde garantie.

- De standaardgarantie en de verlengde garantie ("garanties") zijn beperkt tot reparatie en/of vervanging van het defecte product naar goeddunken van TTI, mits het defect in fabricage of materiaal bestond op de datum van aankoop. Er kunnen geen verdere kosten of verliezen worden gedaamd. Bovendien zijn de garanties niet van toepassing op:

- schade die per ongeluk, opzettelijk of door nalatigheid van de klant is veroorzaakt
- schade aan het product die het gevolg is van onjuiste handling of gebrek aan onderhoud
- elk product dat is gewijzigd of aangepast
- elk product waarvan de oorspronkelijke identificatiemarkeringen (handelsmerk, serienummer) zijn beschadigd, gewijzigd of verwijderd
- eventuele schade veroorzaakt door het niet naleven van de instructiehandleiding
- producten waarvoor geen CE/UKCA-markering geldt
- elk product dat is geprobeerd te repareren door een niet-geautoriseerd servicecentrum of zonder voorafgaande toestemming van TTI
- elk product dat is aangesloten op een onjuiste voeding (stroomsterkte, spanning, frequentie)
- elk product dat wordt gebruikt met een onjuist brandstofmengsel (brandstof, olie, olieverhouding)
- schade veroorzaakt door invloeden van buitenaard (water, chemisch, fysisch, schokken) of vreemde stoffen
- normale slijtage van reserveonderdelen
- onjuist gebruik, overbelasting van het/de product(en)
- gebruik van niet-goedgekeurde accessoires of onderdelen
- accessoires voor elektrisch gereedschap die bij het gereedschap worden geleverd of afzonderlijk worden aangeschaft. Dergelijke uitsluitingen omvatten maar zijn niet beperkt tot schroefbits, boorbits, schuurschijven, schuurpapier en bladen, zijleiding

- Onderdelen (onderdelen en accessoires) die normaal slijten, met inbegrip van, maar niet beperkt tot servizo- en onderhoudskit, koolborstels, lagers, sparkop, SDS-boorbitsbevestiging of -optima, reitsnoer, hulphandgreep, transportkoffer, schuurpapier, stopzak, stofzuigertop, viltlingen, penen en veren van slagmoersleutel, stootkoppert, aandrijfwielen, koppelingen, bladen van heghenschaars of grasmaaiers, kabelboom, gashendel, tanden, viltlingen, trekpenen, blazers, blaas- en zuigpennen, opvangzak en banden, geleidslangen, zaagkettingen, slangen, aansluitstukken, sproeikoppen, wielen, sproeistaven, binnenspoelen, buitenspoelen, snijlijnen, boegjes, luchtfilters, gasfilters, omhoogvertragen, enz.

- Voor garantieservice moet het product of moeten de producten zonder onmiddellijke vertraging na het optreden of de herkenning van het fabricage- of materiaaldefect worden verzonden naar of overhandigd aan een geautoriseerd RYOBI-servicepartner die u vindt op de volgende website: <https://www.ryobitools.eu/>. Consumenten kunnen aanspraak maken op de diensten onder de garanties van een RYOBI-servicepartner door

- a. contact op te nemen met de verkoper waar de aankoop is gedaan; of
- b. registratie via het serviceplatform dat beschikbaar is op de commerciële website van RYOBI: <https://www.ryobitools.eu/>. De beschikbaarheid van het proces kan per land verschillen.

Wanneer een product naar een geautoriseerd servicepartner van RYOBI wordt gestuurd, met het product veilig worden verpakt zonder gevaarlijke inhoud (zie voor meer informatie de veiligheidsinstructies op de website <https://www.ryobitools.eu/>), voorzien van het adres van de afzender en vergezeld van een korte beschrijving van het defect. Houd er rekening mee dat in sommige landen volgens de lokale procedures (verzendingskosten door de verzender moeten worden betaald. Neem contact op met een plaatselijke, erkende RYOBI-servicecentrum om te controleren of dergelijke kosten van toepassing zijn.

- Na ontvangst van het product dat door de klant als defect wordt beschouwd, zal het worden geïnspecteerd. Wanneer het defect is bevestigd, worden de diensten onder de garanties verleend door de defecte onderdelen van de producten te repareren of te vervangen door niet-defecte onderdelen naar keuze van TTI. Indien TTI weigert het defect te repareren of indien de reparatie naar goeddunken van TTI is mislukt, wordt een gelijkwaardige vervangingsproduct geleverd. De vervangen producten of onderdelen worden afgedand van TTI. Alle reparaties/vervangingen onder de bovenstaande garanties is gratis. De door TTI uitgevoerde reparaties/vervangingen vormen geen verlenging of nieuwe start van de garanties. De vervangen reserveonderdelen zijn onderworpen aan de oorspronkelijk gegeven garanties en de garantieperiode loopt af met de garantieperiode die oorspronkelijk voor het gehele product was verstrekt.

- De garanties van RYOBI worden door Techtronic Industries GmbH, Max-Eyth-Str.10, 71364 Winnenden, Duitsland, uitsluitend verleend aan de consument die het product oorspronkelijk heeft gekocht en mogen niet worden overgedragen of toegezeven.

- De garanties gelden in de Europese Economische Ruimte (EER), Zwitserland en het Verenigd Koninkrijk. Buiten deze gebieden kunt u contact opnemen met de verkoper waar de aankoop is gedaan om te weten te komen of er een andere vrijwillige garantie van toepassing is.

GEAUTORISEERD SERVICECENTRUM

Elk verzoek of probleem met het product kan worden gericht aan uw lokale geautoriseerde servicecentra (bezoek www.ryobitools.eu/) of rechtstreeks aan: Techtronic Industries GmbH, Max Eyth Straße 10, 71364 Winnenden, Germany. Vermeld het serienummer en het type product dat op het etiket staat.

PT CONDIÇÕES DE APLICAÇÃO DA GARANTIA RYOBI

Para além de quaisquer direitos legais decorrentes da aquisição de um produto e sem prejuízo dos direitos estatutários aplicáveis de forma independente e gratuita, todas as novas ferramentas elétricas e/ou ferramentas de jardim com a marca RYOBI indicadas no nosso website, excluindo acessórios de ferramentas, sistemas de armazenamento de ferramentas, e peças sobresselentes, conforme descrito em ("Produto"), estão cobertas por uma garantia voluntária emitida pela Technronic Industries GmbH ("TTI"), sujeita aos termos e condições indicados abaixo ("Garantia").

A Garantia apenas é aplicável ao(s) comprador(es) que adquire(m) os produtos como utilizador(es) final(is) na sua qualidade de consumidor(es) ("Consumidor"). Os revendedores, as empresas de aluguer e os utilizadores finais profissionais estão expressamente excluídos dos presentes termos e condições gerais da Garantia. Para os utilizadores finais profissionais, pode ser aplicável um tipo diferente de garantia voluntária para determinado(s) produto(s), se explicitamente previsto no website www.ryobitools.eu. A invocação da presente Garantia voluntária não limita os direitos legais estatutários do Consumidor em caso de defeito.

- A garantia padrão ("Garantia padrão"), desde que o Produto seja adquirido apenas para uso privado, tem um prazo de 24 meses ("Período de Garantia padrão") e tem início na data em que o produto foi adquirido. Esta data tem de ser documentada por uma fatura ou outra prova de compra para que a Garantia padrão seja válida e aplicável. A presente Garantia padrão também se aplica a Produto(s) novo(s).
- Os consumidores de determinados países poderão ter a possibilidade de prolongar a Garantia padrão para produtos elegíveis para além do período da Garantia padrão, através do registo no website www.ryobitools.eu. A elegibilidade dos Produtos para a extensão da garantia ("Extensão da garantia") está especificada na embalagem de um Produto, no website www.ryobitools.eu, e/ou está incluída na documentação relevante do Produto em <https://www.ryobitools.eu>. Para beneficiar da Extensão da garantia, os Consumidores têm de registar o(s) seu(s) Produto(s) online no prazo de 30 dias consecutivos a contar da data de compra para beneficiarem desta Extensão da Garantia. Todas as informações pessoais de um Consumidor serão processadas de acordo com a declaração de privacidade, que pode ser encontrada aqui <https://uk.ryobitools.eu/footer-links/privacy-policy/>. O recibo de confirmação do registo, que é enviado por e-mail, e a fatura original com a data de compra servirá de prova da Extensão da garantia.
- A Garantia padrão e a Extensão da garantia ("Garantias") estão limitadas à reparação e/ou substituição do Produto com defeito ao critério da TTI, desde que o defeito de fabrico ou de material existisse à data da compra. Não podem ser reclamados custos ou perdas adicionais. Além disso, as Garantias não se aplicam a:
 - quaisquer danos causados acidentalmente, deliberadamente ou negligentemente pelo Consumidor
 - quaisquer danos no Produto resultantes de tratamento inadequado ou falta de manutenção
 - qualquer Produto que tenha sido alterado ou modificado
 - qualquer Produto em que as marcas originais de identificação (marca comercial, número de série) tenham sido desmarcadas, alteradas ou removidas
 - quaisquer danos causados pela não observância do manual de instruções
 - Produtos que não estão sujeitos a uma marcação CE/UKCA
 - qualquer Produto que tenha sido tentado reparar por um centro de assistência não autorizado ou sem autorização prévia da TTI
 - qualquer Produto ligado a uma fonte de alimentação inadequada (ampères, tensão, frequência)
 - qualquer Produto utilizado com mistura de combustível inadequada (combustível, óleo, relação de óleo)
 - quaisquer danos causados por influências externas (água, produtos químicos, físicos, choques) ou substâncias estranhas
 - desgaste normal das peças sobresselentes
 - utilização inadequada, sobrecarga do(s) Produto(s)
 - utilização de acessórios ou peças não aprovados
 - acessórios para ferramentas elétricas fornecidos com a ferramenta ou adquiridos em separado. Estas exclusões incluem, entre outros, brocas, corcas, discos abrasivos, lixa e lâminas, guia lateral
 - componentes (peças e acessórios) sujeitos a desgaste normal, incluindo, entre outros, kits de assistência e manutenção, escovas de carbono, rolamentos, mandrins, fixação ou receção de brocas SDS, cabos de alimentação, punhos auxiliares, malas de transporte, placas de lixa, sacos para poeiras, tubos de escape de poeiras, anilhas de feltro, pinos e molas da chave de impacto, botões de impacto, correias de transmissão, embragens, lâminas de corte-sebes ou corta-relvas, correia, cabo do acelerador, dentes, pinos de engate, ventoinhas do soprador, tubos de vácuo e soprador, sacos e correias de vácuo, lâminas de guia, correias de serro, mangueiras, conatos, bocais de pulverização, rodos, hastas de pulverização, bobinas interiores, bobinas exteriores, linhas de corte, velas de ignição, filtros de ar, filtros de gás, lâminas de trituradora, etc.
- Para efeitos de assistência de garantia, o(s) Produto(s) deve(m) ser enviado(s) ao apresentador(s) sem demora injustificada após a ocorrência ou reconhecimento do defeito de fabrico ou de material a um parceiro de assistência autorizado RYOBI listado no seguinte website <https://www.ryobitools.eu>. Os Consumidores podem obter os serviços cobertos pelas Garantias de um parceiro de serviços da RYOBI
 - contactando o revendedor onde o produto foi adquirido; ou
 - registoando-se através da plataforma de serviços disponível na página web comercial da RYOBI <https://www.ryobitools.eu/>; a disponibilidade do processo pode variar de país para país.Ao enviar um Produto para um parceiro de assistência autorizado da RYOBI, o Produto deve ser embalado em segurança sem conteúdos perigosos (para obter mais informações, consulte as instruções de segurança no website em <https://www.ryobitools.eu/>), marcado com a morada do remetente e acompanhado por uma breve descrição do defeito. Tenha em atenção que, em alguns países, as despesas de entrega ou franquia terão de ser pagas pelo remetente de acordo com a prática local. Consulte o centro de assistência técnica local autorizado RYOBI para confirmar se são aplicáveis essas taxas.

- Após a receção do Produto reclamado como defeituoso pelo Consumidor, este será inspecionado. Quando o defeito for confirmado, os serviços cobertos das Garantias serão prestados através da reparação das peças defeituosas dos produtos ou da sua substituição por peças não defeituosas, segundo o critério da TTI. Se a TTI se recusar a reparar o defeito ou se, ao contrário da TTI, a reparação falhar, será fornecida uma substituição equivalente ao cliente. O(s) Produto(s) ou o(s) peça(s) substituído(s) tornar-se-ão(ao) propriedade da TTI. Qualquer reparação/substituição coberta pelas Garantias acima indicadas é gratuita. A(s) reparação(ões) substituição(ões) realizada(s) pela TTI não constitui(m) uma extensão ou um novo início das Garantias. As peças sobresselentes substituídas estão sujeitas às Garantias originalmente concedidas e o período para as Garantias terminará com o período para a Garantia inicialmente concedido para todo o produto.
- As Garantias da RYOBI são concedidas pela Technronic Industries GmbH, Max-Eyth-Str. 10, 71364 Winnenden, Alemanha, apenas ao Consumidor que adquiriu originalmente o Produto e não podem ser transferidas nem atribuídas.
- As Garantias são válidas no Espaço Económico Europeu (EEE), na Suíça e no Reino Unido. Fora destas áreas, contacte o revendedor onde o produto foi adquirido para saber se se aplica outra garantia voluntária.

CENTRO DE ASSISTÊNCIA TÉCNICA AUTORIZADO

Qualquer pedido ou problema relacionado com o produto pode ser encaminhado para os seus centros de reparação autorizados locais (visite www.ryobitools.eu/) ou diretamente para: Technronic Industries GmbH, Max Eyth Straße 10, 71364 Winnenden, Germany. Indique o número de série e o tipo de produto impressos na etiqueta.

DA BETINGELSER FOR ANVENDELSE AF RYOBI-GARANTI

Ud over de lovbestemte rettigheder, der følger køb af et produkt, og uden at det berører de lovbestemte rettigheder, der gælder uafhængigt og uden omkostninger, er alle nye RYOBI-mærkede værktøjer og/eller havevarekøber, der er anført på vores hjemmeside, med undtagelse af værktøjsbeholder, værktøjsopvarmingsystemer, og reservedele, som nærmere beskrevet under ("Produkt") dækket af en frivillig garanti udstedt af Technronic Industries GmbH ("TTI") i henhold til de vilkår og betingelser, der er angivet nedenfor ("Garanti").

Garantien gælder kun for en køber/købere, der køber produktene som slutbrugere i deres egen skab af forbrugere ("Forbrugere"). Forhandlere, udlægningssmagere og professionelle slutbrugere er udflykket udelukket fra disse generelle vilkår og betingelser i garantien. For professionelle slutbrugere kan en anden form for frivillig garanti gælde for visse produkter, hvis det udflykket fremgår af hjemmesiden www.ryobitools.eu. Påberøelse af denne frivillige garanti begrænser ikke forbrugernes lovmæssige rettigheder i tilfælde af en defekt.

- Standardgarantien ("Standardgaranti"), forudsat at produktet kun er købt til privat brug, har en løbetid på 24 måneder ("Standardgarantiperiode") og begynder på den dato, hvor produktet blev købt. Denne dato skal dokumenteres ved en faktura eller andet købsbevis, for at standardgarantien er gyldig og kan håndhæves. Denne Standardgaranti gælder også kun for et nyt/nyttige produkt(er).
- Forbrugere i visse lande kan muligvis forlænge standardgarantien for berettigede produkter ud over standardgarantiperioden ved at registrere sig på hjemmesiden www.ryobitools.eu. Produkternes berettigelse til den udvidede garanti ("Udvidet garanti") er angivet på emballagen til et produkt, på hjemmesiden www.ryobitools.eu, og/eller er indeholdt i den relevante produktokumentation under <https://www.ryobitools.eu/>. For at drage fordel af den udvidede garanti skal forbrugere registrere deres produkt(er) online inden for 30 kalenderdage fra købsdatoen for at drage fordel af denne udvidede garanti. Alle personlige oplysninger om en forbrugere behandles i overensstemmelse med erklæringen om beskyttelse af personlige oplysninger, som findes her <https://uk.ryobitools.eu/footer-links/privacy-policy/>. Kvitteringen for registreringsbekræftelsen, som sendes ud via e-mail, og den originale faktura, der angiver købsdatoen, vil tjene som bevis for den udvidede garanti.
- Standardgarantien og den udvidede garanti ("Garantier") er begrænset til reparation og/eller udsifting af det defekte produkt efter TTIs skøn, forudsat at defekten i udførelse af materialet eksisterede på købsdatoen. Der kan ikke gøres krav på yderligere omkostninger eller tab. Desuden gælder garantierne ikke for:
 - Enhver skade forårsaget ved et uheld, forsætligt eller uagtsomt af forbrugeren
 - Eventuelle skader på produktet, der skyldes forkert behandling eller manglende vedligeholdelse
 - Enhvert produkt, der er blevet ændret eller modificeret
 - Enhvert produkt, hvor den oprindelige identifikationsmærkning (varemærke, serienummer) er blevet deformeret, ændret eller fjernet
 - Eventuelle skader, der skyldes manglende overholdelse af brugsanvisningen
 - Produkter, som ikke er CE/UKCA-mærket
 - Enhvert produkt, der er forsøgt repareret af et ikke-autoriseret servicecenter eller uden forudgående tilladelse fra TTI
 - Enhvert produkt, der har været tilslutet forkert strømforing (strømstyrke, spænding, frekvens)
 - Enhvert produkt, der har været anvendt med en forkert brændstofblandning (brændstof, olie, oieblanding)
 - Skader forårsaget af ydre påvirkninger (vand, kemiske stoffer, fysiske stød) eller fremmedlegemer
 - Normal slitage af reservedele
 - Uhensigtsmæssig anvendelse, overbelastning af produktet/produktterne
 - Anvendelse af ikke-godkendt tilbehør eller dele
 - Tilbehør til værktøjet, der leveres sammen med værktøjet eller købes separat. Sådanne undtagelser omfatter, men er ikke begrænset til, skruetværkøbere, bor, silbeker, sandpår og blade, sidestyre
 - Komponenter (dele og tilbehør), der er udsat for normal slitage, herunder, men ikke begrænset til service- og vedligeholdelsesstæ, kulborster, lejer, borepator, SDS-bortbøhrer eller -fastgørelsesanordning, nefledning, ekstra håndtag, transportkasser, silbepåde, stopvase, stovslange, filterviser, slagnedlifter og -fedre, knopper, drivmek, kobling, knive til hækkellipere eller plænelipere, se, gashåndtag, tænder, tilkoblingsventilator, blæsere og vakuumer, vakuumpose og -strop, strøytænger, savkædere, slanger, tilslutningsfiltre, sprøjtestryker, hjul, sprøjtestænger, indvendige ruller, udvendige spoler, skærelædere, trændr, luftfiltre, gasfiltre, bioklipningsblade, osv.
- For garantisevice skal produktet/produktterne uden undtagelse forekommet eller erkendelse af defekten i udførelse af materialet sendes til eller fremvises for en af de autoriserede RYOBI-servicepartnere, der er anført på følgende websted <https://www.ryobitools.eu/>. Kunderne kan få leveret ydelse om garantierne hos en RYOBI-servicepartner ved at
 - a. kontakte den forhandler, hvor købet blev foretaget, eller
 - b. registrere sig via den serviceplatform, der er tilgængelig på RYOBI's kommercielle hjemmeside <https://www.ryobitools.eu/>. Tilgængeligheden af processen varierer fra land til land.Når et produkt sendes til en autoriseret RYOBI-servicepartner, skal produktet indpakkes sikkert uden farligt indhold for nærmere oplysninger henvises til sikkerhedsinstruktionerne på hjemmesiden – <https://www.ryobitools.eu/>, mærkes med afsenders adresse og ledsages af en kort beskrivelse af defekten. Bemærk venligst, at i nogle lands skal leveringsomkostninger eller porto betales af afsenderen i henhold til lokal praksis. Kontakt dit lokale autoriserede RYOBI-servicecenter for at få oplyst, om sådanne gebyter er gældende.
- Ved modtagelse af produktet, der harvædet at være defekt af forbrugeren, vil det blive inspiceret. Når fejlen er blevet bekræftet, vil garantiydelse blive leveret gennem reparation af produktets defekte dele eller gennem udsifting af dem med ikke-defekte dele efter TTIs skøn. Hvis TTI afviser at reparere defekten, eller hvis reparationen efter TTIs skøn er mislykket, leveres en tilsvarende erstatning. Det/de udsiftede produkt(er) eller dele forbliver TTIs ejendom. Alle reparationer/udsiftinger i henhold til ovenstående garantier er gratis. Den eller de reparation(er)/udsifting(er), som TTI foretager, udgør ikke en forlængelse eller en ny start på garantierne. De udsiftede reservedele er udelagt de oprindelige atfgave garantier, og garantiperioden slutter med den periode for garantien, der oprindeligt blev givet for hele produktet.
- RYOBI-garantierne ydes af Technronic Industries GmbH, Max-Eyth-Str. 10, 71364 Winnenden, Tyskland, kun til den forbruger, der oprindeligt købte produktet, og kan ikke overdrages eller tilidales.
- Garantierne gælder i det europæiske økonomiske område (EØS), Schweiz og Storbritannien. Uden for disse områder skal du kontakte den forhandler, hvor købet blev foretaget, for at finde ud af, om der gælder en anden frivillig garanti.

AUTORISERET SERVICECENTER

Enhver anmodning eller problem angående produktet kan adresseres til dine lokale autoriserede servicecentre (gå ind på www.ryobitools.eu/) eller direkte til Technronic Industries GmbH, Max Eyth Straße 10, 71364 Winnenden, Germany. Angiv serienummer og produkttype, der er trykt på etiketten.

SV VILLKOR FÖR TILLÄMPNING AV GARANTI FRÅN RYOBI

Utöver alla lagstadgade rättigheter som följer av en produkt och utan att det påverkar de lagstadgade rättigheter som gäller oberoende och kostnadsfritt, omfattas alla nya elverktyg och trädgårsverktyg av märket RYOBI som anges på vår webbplats, exklusivt verktygsföretag, förvaringssystem för verktyg och reservdelar, som beskrivs ytterligare under ("produkt"), av en frivillig garanti som utfärdas av Techtronic Industries GmbH (TTI) enligt de villkor som anges nedan ("garanti").

Garantin gäller endast för köpare som köper produkterna som slutanvändare i ensekspans av konsument ("konsument"). Återförsäljare, utnyttjningsföretag och yrkesmässiga slutanvändare är uttryckligen undantagna från dessa allmänna villkor och bestämmelser i garantin. För yrkesmässiga slutanvändare kan en annan typ av frivillig garanti gälla för vissa produkter, om detta uttryckligen anges på webbplatsen www.ryobitools.eu. Aferoendat av den här frivilliga garantin begränsar inte konsumentens lagstadgade rättigheter i händelse av oberoendat.

- Standardgarantin ("standardgaranti"), främst att produkten endast köps för privat bruk, gäller i 24 månader ("perioden för standardgaranti") och börjar gälla det datum då produkten köptes. Detta datum måste dokumenteras med en faktura eller annat inköpsbevis för att standardgarantin ska vara giltig och verkställbar. Den här standardgarantin gäller endast för nya produkter.
- Konsument i vissa länder kan utöka standardgarantin för berättigade produkter utöver perioden för standardgarantin genom att registrera sig på webbplatsen www.ryobitools.eu. Hurvida produkter omfattas av den utökade garantin ("utökad garanti") anges på produktens förpackning, på webbplatsen www.ryobitools.eu eller i den relevanta produktdokumentationen på <https://www.ryobitools.eu>. Konsumenter måste registrera sina produkter online inom 30 kalenderdagar från inköpsdatumet för att kunna dra nytta av den här utökade garantin. All personlig information om en konsument behandlas i enlighet med sekretesspolicy som finns här <https://uk.ryobitools.eu/footer-links/privacy-policy/>. Kvittov på registreringsbekräftelsen, som skickas ut via e-post, och originalfakturan som visar inköpsdatum, fungerar som bevis på den utökade garantin.
- Standardgarantin och den utökade garantin ("garantierna") är begränsade till reparation eller utbyte av den defekta produkten enligt TTIs gottfinnande, förutsatt att defekten i utförande eller material finns vid inköpsdatumet. Inga ytterligare kostnader eller förluster kan åberopas. Dessutom gäller inte garantierna för
 - skador som orsakats av misstag, avsiktligt eller vårdslöshet av konsumenten
 - skador på produkten som beror på felaktig behandling eller bristande underhåll
 - en produkt som har ändrats eller modifierats
 - en produkt där ursprungliga märkningar (varumärke eller serienummer) har förvänsats, ändrats eller tagits bort
 - skador som orsakats av att handboken inte har följts
 - produkter som inte omfattas av en CE/UKCA-märkning
 - en produkt som har försökts repareras av ett icke-aktoriserat servicecenter eller utan föregående godkännande av TTI
 - en produkt som anslutits till felaktig strömförsörjning (ampere, spänning eller frekvens)
 - en produkt som använts med felaktig bränsleblandning (bränsle, olja eller oljeförhållande)
 - skador som orsakats av yttre påverkan (vatten, kemikalier, fysiska stötar eller elstöt) eller främmande ämnen
 - normalt slitage på reservdelar
 - felaktig användning eller överbelastning av produkten
 - användning av icke-godkända tillbehör eller delar
 - tillbehör till verktyg som medföljer verktyget eller köps separat, sådana undantag inkluderar, men är inte begränsade till, skruvbit, borrar, slipkor, slippapper och -blad och sidostyrning
 - komponenter (delar och tillbehör) som utsatts för normalt slitage, inklusive men inte begränsat till service- och underhållsatsar, kolborstar, lager, chuck, monterer eller fätning för SDS-borrar, strömkabel, extra handtag, transportväska, slippatta, dammsäck, dammsugningsrör, filternack, stift och fjäder till muttrar/gas, anslagsknoppar, drivremmar, koppling, blad till hackaxsar eller gräsklippare, sele, gasväjer, pinnar, filternack, kopplingspinnar, blåsfäktar, blås- och sugrör, uppsamlingsäck och remmar, svär, sägkador, slangar, anslutningsnod, sprutningsstycken, hjul, sprutor, inre rullar, yttre spolar, skärinor, ändstift, luftfilter, gasfilter, strimlingsknivar osv.

4. För garantiservice måste produkten skickas till eller uppvisas för, utan dröjsmål efter att defekten i utförande eller material har upptäckts, en auktoriserad RYOBI-servicepartner som anges på följande webbplats <https://www.ryobitools.eu>. Konsumenter kan erbjuda tjänsterna enligt garantierna från en RYOBI-servicepartner genom att

- kontakta återförsäljaren där köpet gjordes eller
- registrera sig via serviceplattformen som är tillgänglig på RYOBI Commercial-webbplatsen <https://www.ryobitools.eu>, tillgången till förärandet kan variera från land till land.

När du skickar en produkt till en auktoriserad RYOBI-servicepartner ska produkten vara säkert förpackad utan färlig innehåll (mer information finns i säkerhetsanvisningarna på <https://www.ryobitools.eu>), märkt med avsändarens adress och medföljes av en kort beskrivning av defekten. Observera att i vissa länder måste fraktkostnader eller porto betalas av avsändaren i enlighet med lokal praxis. Kontakta ditt lokala auktoriserade RYOBI-servicecenter för att bekäfta om sådana avgifter gäller.

5. Efter mottagandet av den produkt som konsumenten hävdar är defekt kommer den att inspekteras. När defekten har bekräftats tillhandahålls tjänsterna enligt garantierna genom reparation av defekta delar i produkterna eller genom utbyte av dem mot icke-defekta delar efter TTIs gottfinnande. Om TTI vägrar att reparera defekten eller om reparationen, enligt TTIs gottfinnande, misslyckas tillhandahållas en motsvarande ersättningsprodukt. De utbyta produkterna eller delarna blir TTIs egendom. Alla reparationer eller utbyten som omfattas av ovanstående garantier är kostnadsfria. Reparationer eller utbyten som utförs av TTI utgör inte en förklaring eller en ny start av garantin. De utbyta reservdelarna omfattas av de garantier som ursprungligen gavs och perioden för garantierna avslutas med perioden som ursprungligen gavs för hela produkten.

6. RYOBI-garantierna beviljas av Techtronic Industries GmbH, Max-Eyth-Str.10, 71364 Winnenden, Tyskland, endast till den konsument som ursprungligen köpte produkten och får inte överföras eller överlåtas.

7. Garantin gäller inom Europeiska ekonomiska samarbetsområdet (EES), Schweiz och Storbritannien. Utanför dessa områden kontaktar du återförsäljaren där köpet gjordes för att ta reda på om någon annan frivillig garanti gäller.

AUKTORISERAT SERVICECENTER

Varje begäran eller problem avseende produkten kan adresseras till ditt lokala auktoriserade servicecenter (besök www.ryobitools.eu) eller direkt till: Techtronic Industries GmbH, Max Eyth Straße 10, 71364 Winnenden, Germany. Ange serienumret och produkttypen som anges på etiketten.

FI RYOBI-TAKUUN EHDOT

Kaikkien tuotteen ostamisesta koituvien erillisten ja maksuttomien lakisäästeisten oikeuksien lisäksi ja niinh rajoittamatta kaikki verkkosivustollamme luettellut uudet RYOBI-merkiset sähkötyökalut ja/tai puutarhatyökalut, jäljempänä ("Tuote"), lukun ottamatta työkalujen lisävarusteita, työkalujen säilytysjärjestelmää ja varaosia, ovat Techtronic Industries GmbH:n (TTI) antaman vapaaehtoisena takuun piirissä alla ilmoitettujen ehtojen mukaisesti ("Takuu").

Takuu koskee ainoastaan niitä ostajia, jotka ostavat tuotteita kuluttajien asemassa olevina loppukäyttäjinä ("Kuluttaja"). Jällemyyjät, vuokrausyritykset ja ammattimaiset loppukäyttäjät on nimenomaisesti jätetty takuun soveltamisalan ulkopuolelle. Ammattimaisia loppukäyttäjää saatua koskea toisen tyyppinen vapaaehtoinen takuu tietulle tuotteille, jos siinä on nimenomaisesti ilmoitettu ootteissa www.ryobitools.eu. Tähän vapaaehtoiseen takuuseen voimaantien ei rajoita kuluttajien lakisäästeisten oikeuksia vikatapauksissa.

- Perustakuu ("Perustakuu") edellyttää, että tuote ostetaan ainoastaan yksityiskäyttöön, ja kattaa 24 kuukauden jakson ("Perustakuun voimassaoloaika") alkaen tuotteen ostoväpästä. Perustakuun voimassaolo ja täytäntöönpanokelpoisuus edellyttää, että kyseisen päivämäärä käy limi laskusta tai muusta otostodistuksesta. Lisäksi tämä perustakuu koskee ainoastaan uusia tuotteita.
- Tietyissä maissa olevilla kulluilla voi olla mahdollisuus laajentaa perustakuuseen oikeutettujen tuotteiden takuaikaan rekisteröitymällä tuotteella www.ryobitools.eu. Tuotteen oikeus laajennettuun takuuseen ("Laajennettu takuu") on määritelty tuotteesta pakkausessa, verkossa osoitteessa <https://www.ryobitools.eu/ja/> tai olennaisissa tuotteen asiakirjoissa osoitteessa <https://www.ryobitools.eu/>. Kuluttajien on rekisteröitävä tuotensa verkossa 30 kalenteripäivän kuluessa ostoväpästä, jotta he voivat hyödyntää laajennettua takuun. Kaikkia kuluttajien henkilötietoja käsitellään seuraavassa ootteessa sijaitsevan tietosuojalauseen mukaisesti: <https://uk.ryobitools.eu/footer-links/privacy-policy/>. Sähköpostitse läheteltävä vahvistus rekisteröinnistä ja alkuperäinen lasku, jossa ostoväpä on näkyvässä, toimivat todistena laajennettua takuuta.
- Perustakuu ja laajennettu takuu ("Takuu") rajoittavat valitseen tuotteen korjaamisen ja/tai vaihtamisen TTI:n päätöksellä ja edellyttävät, että valmistus- tai materiaaliavirheen on ollut tuotteen ostohetkellä. Muita kustannuksia tai menetyksiä koskevia vaatimuksia ei voi esittää. Myöskin seuraavat eivät kuulu takuiden piiriin:
 - Kuluttajan vahingoissa tai tahallisesti aiheuttamatta tai kuluttajan huolimattomuudesta aiheutuvat vahingot
 - Kaikki tuotteen virheellisesti käsittelevästä tai huollon puutteesta aiheutuvat vahingot
 - Kaikki tuotteet, joita on muunneltu tai muutettu
 - Kaikki tuotteet, joiden alkuperäiset tunnusmerkinnot (tavaramerkki, sarjanumero) on peitetty tai poistettu tai niitä on muunneltu
 - Kaikki käyttöoppaan noudattamatta jättämisestä aiheutuneet vauriot
 - Tuotteet, joiissa ei ole CE-/UKCA-merkintää
 - Kaikki tuotteet, joita on yritytely korjauttaa valtuuttamattomalla taholla tai ilman TTI:n etukäteen antamaa lupaa
 - Kaikki tuotteet, joita on kytketty vääränlaisesta virtalähteeseen (virta, jännite, taajuus)
 - Kaikki tuotteet, joiissa on käytetty vääränlaisista polttoaineseosta (polttoaine, öljy, öljyn seosuhde)
 - Kaikki ulkoisten tekijöiden (vesi, kemikaalit, fyysiset tekijät, iskut) tai vierasainneiden aiheuttamat vauriot
 - Vaarojen normaali kuluminen
 - Virheellinen käyttö, tuotteiden ylikuormitus
 - Muiden kuin huokäyttötyöjien lisävarusteiden tai osien käyttö
 - Sähkötyökalun mukaan toimitettu tai erikseen ostettu lisävaruste. Tilaisissa poikkeuksissa ovat muun muassa ruuviskäriät, poranterät, homaalimat, hiomapaperit ja terät sekä sivohaajan
 - Komponentit (osat ja lisävarusteet), joita kuluvat normaalisissa käytöissä, mukaan lukien mutta niinh rajoittamatta huolto- ja kunnossapitosarjat, hiiliharjat, laakent, istukka, SDS-poranterät kiinnitysoissa tai vastake, virtajohto, lisävakua, kuljetuslaukku, homealve, pölypussi, pölynpoistoputki, huopatiivisteet, iskevien ruuvivaanittimen tapit ja jouset, syöttönpuit, vetohihnat, kytkin, pensasleikkuritiedin tai ruohonleikkureiden terät, vaijat, kaasuvaijerit, piikit, sokkapatit, puhallimet, puhallus- ja imuputket, keräyvspussi ja hihat, larälevy, teräkuusi, letkät, liittimet, suihkutuslaitteet, pyörät, suihkutusvarret, sisäkelat, ukoikelat, leikkusivaimet, syytystyypit, ilmaosuodattimet, polttoainensuodattimet, silpupamistat, jne.

4. Takuuhuolto varten tuotteet on valmistus- tai materiaaliavirheen ilmenemisen ja huomaamisen jälkeen viipymättä lähetettävä tai tuotava paikalle johonkin seuraavalla paikalla olevilla luettelujen valuttettujen RYOBI-huoltokomppaneiden toimipisteeseen: <https://www.ryobitools.eu/>. Kuluttajat voivat saada takuiden alaisia palveluita RYOBI-huoltokomppanin seuraavilla tavoilla:

- Ottamalla yhteyttä jällemyyjään, jotta tuote on ostettu
- Rekisteröitymällä RYOBI:n kaupallisella verkkosivulla <https://www.ryobitools.eu/> olevaan huoltopalveluun. Menettelyn saatavuus saattaa vaihdella maittain.

Kun tuotetta lähetetään valtuutetuille RYOBI-huoltokomppanille, se on pakattava turvallisesti ilman vaarallista sisältä (katso lisätietoja verkkosivustollamme <https://www.ryobitools.eu/> olevista turvallisuusohjeista) ja siihen on merkittävä lähetettävän osalle ja/vaihtuvien vuosia. Ota huomioon, että jossakin maissa lähetettävien on paikallisen käytännön mukaisesti maksettava kuljetusmaksu tai postimaksu. Kysy paikallisesta valtuutetusta RYOBI-huoltoliikkeestä, perittäköön tilaisissa maksuja.

5. Kuluttajan valitsee ilmoitama tuote tarkastetaan sen saavuttua toimipisteeseen. Kun vika on varmistettu, takuiden alaiset palvelut toteutetaan TTI:n harkinnan mukaan joko korjaamalla tuotteen valitset osat vaihtamalla ne eihin. Jos TTI ei hyväksy vian korjaamista tai jos TTI katsoo, että korjaus on epäonnistunut, kuluttajalle toimitetaan vastava korvaava tuote. Korvatvat tuotteet tai osat siirryvät TTI:n omistukseen. Kaikki edellä mainitut takuiden alaiset korjaukset/vaihdot ovat maksuttomia. TTI:n toimittamien korjaukset/vaihdot eivät pidennä takuiden voimassaoloaika tai aloita sitä alusta. Valhdetut varaosat ovat alkuperäisten takuiden alaisia, ja niiden takuiden voimassaoloaika päättyy silloin, kun koto tuotteelle myömytyn alkuperäisen takuiden voimassaoloaika päättyy.

6. RYOBI-takuu myöntää Techtronic Industries GmbH, Max-Eyth-Str.10, 71364 Winnenden, Saksaa, ainoastaan tuotteen alun perin ostaneelle kuluttajalle. Takuuta ei voi siirtää tai määntää toiselle taholle.

7. Takuu ot voimassa Euroopan talousalueella (ETA), Sveitsissä ja Yhdysneissa kuningaskunnassa. Näiden alueiden ulkopuolella voit ottaa yhteyttä jällemyyjään, jotta tuote on ostettu, ja selvittää, onko osallista voimassa jokin toinen vapaaehtoinen takuu.

VALTUUTETTU HUOLTOLIIKE

Kaikki tuotteesen liittyvät pyynnöt tai kysymykset voidaan osoittaa paikallisille huoltoliikkeille (katso <https://www.ryobitools.eu/>) tai suoraan osoitteeseen: Techtronic Industries GmbH, Max Eyth Straße 10, 71364 Winnenden, Germany. Ilmoita tarpeen paimetta sarjanumero ja tuotetyyppi.

PL WARUNKI STOSOWANIA GWARANCJI RYOBI

Wszystkie nowe elektronarzędzia marki RYOBI i/lub narzędzia ogrodowe wymienione na naszej stronie internetowej, z wyłączeniem akcesoriów narzędziowych, systemów przechowywania narzędzi, części zamiennych, zgodnie z opisem w punkcie „Produkt” są objęte dodatkowo do wszelkich ustawowych praw wynikających z zakupu produktu i będą uszczelniać dla praw ustawowych, które obowiązują niezależnie i bezpłatnie, dobrowolna gwarancja wydana przez Technonic Industries GmbH (TTI) z zastrzeżeniem warunków określonych poniżej („Gwarancja”).

Gwarancja na zastosowanie wyłącznie do nabywców, którzy kupują produkty jako użytkownicy końcowi w charakterze konsumentów („Konsument”). Sprzedawcy detaliczni, wyprodukcylni, a także profesjonalni użytkownicy końcowi są wyraźnie wyłączeni z niniejszych ogólnych warunków gwarancji. W przypadku profesjonalnych użytkowników końcowych do niektórych produktów może mieć zastosowanie inny rodzaj dobrowolnej gwarancji, o ile zostało to wyraźnie przewidziane na stronie www.ryobitools.eu. Odwołanie się do niniejszej, dobrowolnej Gwarancji nie ogranicza ustawowych praw Konsumenta w przypadku wystąpienia wad.

1. Standardowa gwarancja („Gwarancja standardowa”), pod warunkiem, że Produkt został zakupiony wyłącznie do użytku prywatnego, obowiązuje przez okres 24 miesięcy („Standardowy okres gwarancyjny”) i rozpoczyna się w dniu zakupu produktu. Data ta musi być udokumentowana fakturą lub innym dowodem zakupu, aby standardowa gwarancja była ważna i wykonalna. Niniejsza Gwarancja standardowa dotyczy również wyłącznie nowych produktów.

2. Konsumentom w niektórych krajach mogą przysługiwać Gwarancje standardowa na kwalifikujące się produkty poza jej okres obowiązywania, rejestrując się na stronie www.ryobitools.eu. Możliwość zakwalifikowania produktów do rozszerzonej gwarancji („Gwarancja rozszerzona”) jest określona na opakowaniu produktu, na stronie internetowej www.ryobitools.eu i/lub jest zawarta w odpowiedniej dokumentacji produktu pod adresem <https://www.ryobitools.eu>. Aby możliwe było skorzystanie z Gwarancji rozszerzonej, Konsument musi zobowiązać do zarejestrowania swojego produktu (produktu) online w ciągu 30 dni kalendarznych od daty zakupu. Wszystkie dane osobowe Konsumenta będą przetwarzane zgodnie z oświadczeniem o ochronie prywatności, które można znaleźć pod adresem <https://uk.ryobitools.eu/footer-links/privacy-policy/>. Powiadzenie rejestracji, które jest wysłane pocztą elektroniczną, oraz oryginalna faktura z datą zakupu, będą stanowić dowód przedłożenia Gwarancji.

3. Gwarancja standardowa i Gwarancja rozszerzona („Gwarancja”) są ograniczone do naprawy i/lub wymiany wadliwego produktu według uznania firmy TTI, pod warunkiem, że wada wykonania lub materiału istniała w dniu zakupu. Nie można skłócić żadnych dodatkowych rozszerzeń z tytułu kosztów ani strat. Ponadto gwarancje nie mają zastosowania do:

- wszelkich uszkodzeń spowodowanych przypadkowo, umyślnie lub przez zaniedbanie Konsumenta
- wszelkich uszkodzeń produktu, które są wynikiem niewłaściwego postępowania z produktem lub braku konserwacji
- wszelkich produktów, które zostały zmienione lub zmodyfikowane
- wszelkich produktów, w którym oryginalne oznaczenia identyfikacyjne (znak towarowy, numer seryjny) zostały zniszczone, zmienione lub usunięte
- wszelkich uszkodzeń spowodowanych nieprzebraniem instrukcji obsługi
- produktów, które nie podlegają oznakowaniu CE/UKCA
- wszelkich produktów, który próbowano naprawić przez nieautoryzowane centrum serwisowe lub bez uprzedniej zgody firmy TTI
- wszelkich produktów podłączonych do niewłaściwego zasilania (napięcie, napięcie, częstotliwość)
- wszelkich produktów używanych z nieodpowiednią mieszanką paliwa (paliwo, olej, stosunek oleju)
- wszelkich uszkodzeń spowodowanych przez czynniki zewnętrzne (woda, chemikalia, wstrząsy fizyczne) lub substancje odczyszczeniowe
- normalnego zużycia części zamiennych
- niewłaściwego użycia, przełączenia produktu
- stosowania niezatwierdzonych akcesoriów lub części
- akcesoriów do elektronarzędzia dostarczanych wraz z narzędziem lub zakupionych oddzielnie. Takie wyłączenia obejmują między innymi: bity wkrętaki, wierarka, tarcze ściernie, papier ścierny i ostrza, prowadnice boczne
- elementy (części) akcesoriów, które podlegają normalnemu zużyciu, w tym między innymi zestawy serwisowe i konserwacyjne, szczotki węglowe, kłuzka, uchwyty, mocowanie lub grzałko wierła SDS, przewód zasilający, uchwyty pomocnicze, walizka transportowa, płyta szlifarska, worek na kurz, rura odprężająca, rurki, podkładki fiocowe, koła i sprężyny klucza udarowego, pokrętki, pasy napędowe, szpindel, ostrza noży do żyłwotłu lub kosiariek do trawy, uprząż, przepuszcza kablowa, zęby, szornice zaczepek, wentylatory dmuchawy, rury dmuchawy i odkurzaczy, worki i paski do odkurzacza, prowadnice, łączące do pilek, przewody elastyczne, złączki, dysze rozpryskowe, koła, rozpylacze, bełny wewnętrzne, suwaki zewnętrzne, linie haczy, świece zapłonowe, filtry powietrza, filtry gazy, ostrza do mulczowania itp.

4. W celu obsługi gwarancyjnej Produkt musi zostać wysłany lub przedłożony bez zbędnej zwłoki po wystąpieniu lub stwierdzeniu wady wykonania lub materiału autoryzowanemu partnerowi serwisowemu RYOBI wymienionemu na poniższej stronie internetowej <https://www.ryobitools.eu>. Konsument może uzyskać usługi na podstawie gwarancji od partnera serwisowego RYOBI poprzez:

- a. kontakt ze sprzedawcą detalicznym, u którego dokonano zakupu; lub
 - b. rejestrację za pośrednictwem platformy usługowej dostępnej na stronie internetowej RYOBI Commercial <https://www.ryobitools.eu>, dostępność procesu może różnić się w zależności od kraju.
- Przy wysłaniu produktu do autoryzowanego partnera serwisowego RYOBI należy bezpiecznie zapakować produkt bez niebezpiecznej zawartości (szczegółowe informacje można znaleźć w instrukcji bezpieczeństwa na stronie internetowej <https://www.ryobitools.eu>), zaznaczając adres nadawcy i wraz z krótkim opisem wady. Należy pamiętać, że w niektórych krajach koszty wysyłki będą musiały zostać uiszczone przez nadawcę zgodnie z lokalnymi zwyczajami. Należy skonsultować się z lokalnym autoryzowanym centrum serwisowym firmy RYOBI, aby potwierdzić, czy takie opłaty obowiązują.

5. Po otrzymaniu produktu uznanego przez Konsumenta za wadliwy zostanie on sprawdzony. Po potwierdzeniu wady wynikającej z gwarancji usługi będą świadcone zgodnie z procedurą naprawy wadliwych części produktów lub wymianie ich na części niewadliwe według uznania firmy TTI. Jeśli firma TTI odmówi naprawy usterek lub jeśli według jej uznania naprawa nie powoduje się, zostanie zapewniona równoznaczna wymiana. Zastąpiony produkt lub części stają się własnością TTI. Wszelkie naprawy/wymiany w ramach powyższych gwarancji są bezpłatne. Naprawy/wymiany przeprowadzone przez firmę TTI nie stanowią przedłużenia ani nowego początku gwarancji. Wymienne części zamienne podlegają pierwotnie uzdoleniu gwarancjom, a okres ich gwarancji zakończy się wraz z okresem gwarancji, która pierwotnie została udzielona na cały produkt.

6. Gwarancje RYOBI udzielane są przez Technonic Industries GmbH, Max-Eyth-Str.10, 71364 Winnenden, Niemcy, wyłącznie Konsumentowi, który pierwotnie zakupił produkt, i nie mogą być przenieszone ani przekazywane.

7. Gwarancje obowiązują w Europejskich Obszarach Gospodarczych (EOG), Szwajcarii i Wielkiej Brytanii. Poza tymi obszarami należy skontaktować się ze sprzedawcą detalicznym, u którego dokonano zakupu, aby dowiedzieć się, czy obowiązują inne dobrowolne gwarancje.

AUTORYZOWANE CENTRUM SERWISOWE

Wszelkie zapytania i problemy z produktem można zgłaszać do lokalnych autoryzowanych centrów serwisowych (patrz www.ryobitools.eu) lub bezpośrednio do: Technonic Industries GmbH, Max Eyth Straße 10, 71364 Winnenden, Germany. Prosimy o podanie wydrukowanego na etykiecie numeru seryjnego oraz typu produktu.

CS PODMÍNKY PLATNOSTI ZÁRUKY SPOLEČNOSTI RYOBI

Kromě jakýchkoli zákonných práv vyplývajících z nákupu výrobku a aniž jsou dotčena zákonná práva, která platí nezávisle a bezpečně, veškeré nové elektrické nářadí značky RYOBI a/nebo zahradní nářadí uvedené na našich webových stránkách s výjimkou příslušenství nářadí, nástrojů, systémů pro skladování nástrojů a náhradních dílů, jak je dále uvedeno v části („Výrobek”), je křto dobrovolnou zárukou společnosti Technonic Industries GmbH (TTI), a to za níže uvedených podmínek („záruka”).

Záruka se vztahuje pouze na záruky, kteří nakupují výrobky jako koncoví uživatelé v rámci své spotřebitelské role (dále jen „spotřebitel”). Malobchodníci, půjčovny a rovněž profesionální koncoví uživatelé jsou z těchto výše uvedených podmínek záruky výslovně vyloučeni. V případě profesionálních koncových uživatelů může pro určité výrobky platit jiný typ dobrovolné záruky, je-li výslovně uvedeno na webových stránkách www.ryobitools.eu. Vyvolání této dobrovolné záruky neomezuje zákonná práva spotřebitele v případě vady.

1. Standardní záruka (dále jen „standardní záruka”) za předpokladu, že je výrobek zakoupen pouze pro soukromé použití, trvá po dobu 24 měsíců (dále jen „standardní záruční lhůta”) a začíná dnem vzniku výrobku. Toto datum musí být zdokumentováno fakturou nebo jiným dokladem o nákupu, aby byla standardní záruka platná a vymahatelná. Tato standardní záruka se vztahuje pouze na nové výrobky.

2. Spotřebitelé v některých zemích mohou mít možnost prodloužit standardní záruku na způsobilé výrobky ještě za lhůtu standardní záruky, a to registrací na webových stránkách www.ryobitools.eu. Způsobilost výrobků pro prodloužení záruky („prodloužená záruka”) je uvedena na obalu výrobku, na webových stránkách www.ryobitools.eu a/nebo je uvedena v příslušné produktové dokumentaci na adrese <https://www.ryobitools.eu>. Aby bylo možné využít výhod prodloužené záruky, musí spotřebitelé zaregistrovat své výrobky online do 30 kalendářních dnů od data nákupu; poté budou moci čerpat výhody této prodloužené záruky. Veškeré osobní údaje spotřebitelé budou zpracovávány v souladu s prohlášením o ochraně osobních údajů, které naleznete na adrese <https://uk.ryobitools.eu/footer-links/privacy-policy/>. Potvrzení registrace, které se zasílá e-mailem, a původní faktura s datem nákupu, budou sloužit jako doklad o prodloužení záruky.

3. Standardní záruka a prodloužená záruka (dále jen „záruky”) jsou omezeny na opravu a/nebo výměnu vadného výrobku dle uvážení společnosti TTI za předpokladu, že k datu nároku existuje vada zpracování nebo materiálu. Nelze uplatnit žádné další náklady ani záruky. Kromě toho se záruky nevztahují na:

- žádné škody způsobené spotřebitelem náhodně, umyślně nebo z neobalosti
- žádné poškození výrobku způsobené nesprávným zacházením nebo nedostatečnou údržbou
- žádný výrobek, který byl změněn nebo upraven
- žádný výrobek, u kterého došlo k porušení, změně nebo odstranění původního identifikačního označení (ochranná známka, sériové číslo)
- žádné poškození způsobené nedodržením návodu k použití
- výrobky, které nejsou předmětem označení CE/UKCA
- žádný výrobek, který byl opraven v neautorizovaném servisním středisku nebo bez předchozího souhlasu společnosti TTI
- žádný výrobek připojený k nesprávnému zdroji napájení (ampéry, napětí, frekvence)
- žádný výrobek používaný s nevhodnou směsí paliva (paliwo, olej, poměr oleje)
- žádné poškození způsobené vnějšími vlivy (voda, působení chemikálií, fyzikální podmínky, nárazy) nebo cizorodými látkami
- běžné opotřebení a opotřebení náhradních dílů
- nevhodné použití, přetížení výrobku či výrobků
- použití neschváleného příslušenství nebo dílů
- příslušenství k elektrickým nástrojům dodávané s nástrojem nebo zakoupené samostatně. Takové výrobky, zejména sroubovačky, bity, vrtáky, brusné kotouče, smírkový papír a čepele, součásti podélného vedení
- (díly a příslušenství), které podléhají normálnímu opotřebení, zejména pak servisní a údržbové sady, uhlíkové kartáče, ložiska, skřídlo, nástavec nebo uchyt vrtáku SDS, napájecí kabel, pomocná rukojed, přepravní kufřík, brusná deska, prachový sáček, odváděcí trubice na prach, plstěné podložky, kočky a pružiny pro rázové utahovačky, dorazové křovítky, hnací femy, spojka, ostří nůžek na živý plot nebo nože sekačky na trávu, postroj, spojky kabel, hroty, závěsné kočky, ventilatory foukači, foukači a odváděcí trubice, sáček vysavače a popelny, vodič liny, pávové letěty, hadice, spojovací armatury, rozprašovače trysky, kola, postřikovače trysky, vnitřní cívkové vinutí, vnější cívky, řezací linky, zapalovací svíčky, vzduchové filtry, plynové filtry, mulčovací nože apod.

4. Pro účely záručního servisu musí být výrobek (výrobky) odeslán nebo předložen bez zbytečného odkladu po výskytu nebo uznání vady zpracování nebo materiálu autoryzovanému servisnímu partnerovi společnosti RYOBI uvedenému na následujících webových stránkách <https://www.ryobitools.eu>. Spotřebitelé mohou získat služby v rámci záruky od servisního partnera RYOBI:

- a. kontaktováním prodávce, u kterého byl nákup uskutečněn; nebo
 - b. registrací prostřednictvím servisní platformy dostupné na komerční webové stránce společnosti RYOBI na adrese <https://www.ryobitools.eu>, dostupnost procesu se může lišit jednotlivých zemích i/ii.
- Při odeslání výrobku autoryzovanému servisnímu partnerovi společnosti RYOBI musí být výrobek bezpečně zabalen a bez nebezpečného obsahu (podrobnosti naleznete v bezpečnostních pokynech na webových stránkách <https://www.ryobitools.eu>), označen adresou odesílatele a doplněn krátkým popisem vady. Vezměte v úvahu, že v některých zemích bude muset odesílatel uhradit poplatky za doručení nebo poštovné v souladu s místní praxí. Informace o tom, zda jsou tyto poplatky účtovány, vám poskytne místní autoryzované servisní středisko společnosti RYOBI.

5. Po obdržení výrobku, který je dle spotřebitele vadný, bude výrobek zkontrolován. Když se závada potvrdí, budou poskytnuty služby dle ustanovení záruky ve formě opravy vadných dílů výrobku nebo jejich výměny za bezvadné díly, a to dle uvážení společnosti TTI. Pokud spotřebitel TTI odmítne závadu opravit nebo pokud se oprava podle uvážení společnosti TTI nezdáří, bude dodána ekvivalentní náhrada. Nahrazené výrobky nebo díly se stanou vlastnictvím společnosti TTI. Veškeré opravy nebo výměny podle výše uvedených záruk jsou zdarma. Opravy nebo výměny provedené společností TTI nezakládají nárok na prodloužení ani na nový začátek záruk. Vyměněné náhradní díly podléhají původní výměně zárukám a záruční lhůta těchto záruk skončí lhůtu záruky, která byla původně poskytnuta na celý výrobek.

6. Záruky společnosti RYOBI uděluje společnost Technonic Industries GmbH, Max-Eyth-Str.10, 71364 Winnenden, Německo, pouze spotřebitelé, který výrobek původně zakoupil – výrobek nesmí být převeden ani postoupen.

7. Záruky jsou platné v Evropském hospodářském prostoru (EHP), Švýcarsku a Velké Británii. Mimo tyto oblasti se obrátte na prodávce, u kterého se uskutečnil nákup, a zjistíte, zda se na výrobek nevztahuje jiná dobrovolná záruka.

AUTORIZOVANÉ SERVISNÍ STŘEDISKO

S požadavky nebo problémy týkajícími se tohoto výrobku se můžete obracet na místní pověřené servisní středisko (patř www.ryobitools.eu) nebo přímo na: Technonic Industries GmbH, Max Eyth Straße 10, 71364 Winnenden, Germany. Uveďte výrobčí číslo a druh výrobku ze štítku.

HU RYOBI GARANCIA ALKALMAZÁSI FELTÉTELEI

A termék megvásárlásából eredő törvényes jogokon túlmenően és a törvényes jogok sérelme nélkül – amelyek függetlenül és terítésmentesen érvényesek –, a weboldalon felsorolt minden új RYOBI márkájú elektronikus szerszáma és/vagy kereti szerszáma, kivéve a szerszámtervezőket, szerszámábrító rendszereket és pótkatrészeket a továbbiakban (a „Termék” pontban) meghatározottak szerint, a Techtronic Industries GmbH (TTI) által az alábbiakban meghatározott feltételek mellett kidőlt önkéntes garancia („Garancia”) vonatkozik.

A garancia kizárólag a termék végfelhasználóját, fogyasztóját („Fogyasztó”) megvásároló végfelhasználó (vagy/és kereskedő) számára, a költséges cégek, valamint a professzionális végfelhasználók számára bizonyos termékek(ek) más típusú önkéntes garancia vonatkoznak, amennyiben azt a www.ryobitools.eu weboldalon kifejezetten felsorolják. Az önkéntes garancia igénybevétele nem korlátozza a Fogyasztó törvényes jogait meghibásodás esetén.

1. A standard garancia („Standard garancia”), feltéve, hogy a terméket kizárólag magánokéira vásárolják meg, 24 hónapos időtartamú („Standard garanciaidőszak”), és a termék megvásárlásának napján kezdődik. Ezt az időpontot számlával vagy egyéb, vásárlást igazoló dokumentummal kell dokumentálni ahhoz, hogy a Standard garancia érvényes és érvényesíthető legyen. Ez a Standard garancia szintén csak az új Termék(ek) re vonatkozik.

2. Egyes országokban a fogyasztók a www.ryobitools.eu weboldalon történő regisztrációjával meghosszabbíthatják a Standard garancia időtartamát az arra jogosult termék esetében. A Termékek kiterjesztett garanciára („Kiterjesztett garancia”) való jogosultsága a termék csomagolásán, a www.ryobitools.eu weboldalon és/vagy a vonatkozó termékdokumentumokban a <https://www.ryobitools.eu> címen található. A Kiterjesztett garancia igénybevételehez a fogyasztóknak a vásárlás napjától számított 30 naptári napon belül online regisztrálniuk kell a Termék(ek) fel. A Fogyasztó minden személyes adatait az adatvédelmi nyilatkozatának megjelenés előtt meg kell adnia, amely itt található: <https://uk.ryobitools.eu/footer-links/privacy-policy>. A Kiterjesztett garancia igazolásának a regisztráció visszavágása, e-mailes kiküldött nyitása és a vásárlás dátumát feltüntető eredeti számla szolgál.

3. A Standard Garancia és a Kiterjesztett Garancia („Garanciák”) a TTI döntése szerint a hibás Termék javítására és/vagy cseréjére korlátozódik, feltéve, hogy a gyártási vagy anyaghiba a vásárlás időpontjában fennáll. További költségek vagy veszteségek megfizetése nem igényelhető. Ezen túlmenően a garancián nem vonatkoznak a következőkre:

- a Fogyasztó által véletlenül, szándékosan vagy gondatlanságból okozott kár
- a Termékben a nem megfelelő kezelés vagy a karbantartás hiánya miatt bekövetkezett kár
- bármely olyan termék, amelyet átalakítottak vagy módosítottak
- bármely olyan termék, amelyen az eredeti azonosító jelzés (védjegy, sorozatszám) lefestették, megváltoztatták vagy eltávolították
- a használati utasítás be nem tartása miatt keletkezett okozott kár
- CE/UKCA-jelöléssel nem rendelkező termékek
- bármely olyan Termék, amelyet nem hivatalos szervizközpontban vagy a TTI előzetes engedélye nélkül próbáltak megjavítani
- nem megfelelő tápegységhez csatlakoztatott termék (áramerő, feszültség, frekvencia)
- nem megfelelő üzemanyag-keverékkel (üzemanyag, olaj, olaj aránya) használt bármely termék
- külső behatások (víz, vegyszer, fizikai, áramütés) vagy idegen anyagok által okozott kár
- a pótkatrészek normál felhasználódása
- a Termék(ek) nem rendelkezésszerű használata, túlerhasználása
- nem jóváhagyott tartozékok vagy alkatrészek használata
- a szerszámhoz mellékelt vagy külön megvásárolt elektromosszerszám-tartozékok. Ezek a kizáró feltételek érvényesek többek között a normál kopásnak és elhasználódásnak kitett csavarhúzófejek, fűrészek, csiszolókorongok, csiszolópapírok és pengék, oldalsó vezető
- komponensek (alkatrészek és tartozékok) esetében, beleértve többek között a következőket: szerviz- és karbantartási készletek, szénkefék, csapagyk, tokmány, fűrészfogalagat vagy -oldalak, tápkábel, kiegészítő fogantyú, hardtáska, csiszolólemez, porzák, porszívó cső, fűcélaláték, üvegszavazó csapok és rugók, adagológombok, hajtószíjak, tengelykapcsolók, sövényvágók vagy fűnyírók pengéi, henger, fűjelzőszalag, fogak, csapcsapok, fűnyíróalátékok, fűvő- és szálvívócsépek, lombszívócsák és villászi, vezetékvezetők, fűrészfűrészek, tömítők, csatlakoztatószerszámok, szűrőszíjak, kerékek, szűrőfejek, belső tárcsák, külső orsó, vágvonalak, gyújtógyertyák, levegőszűrők, gázzsűrők, mulcsoszközök stb.

4. A garanciális szervizeléshez a Termék(ek)et a gyártási vagy anyaghiba megjelenését vagy felismerését követően haladéktalanul el kell küldeni vagy be kell mutatni a <https://www.ryobitools.eu> weboldalon felsorolt hivatalos RYOBI szervizpartnereket valamelyikének. A fogyasztók a Garancián szerinti szolgáltatásokat egy RYOBI szervizpartnernél vehetik igénybe a következők szerint:

- a. kapcsolattartófelét a kereskedővel, ahol a vásárlás történt; vagy
 - b. regisztráció a RYOBI kereskedővel kapcsolatban (<https://www.ryobitools.eu>) elérhető szervizplatformon keresztül, a folyamat elérhetősége országoktól eltérő lehet.
- A Termékek a RYOBI hivatalos szervizpartnerezhöz történő elküldésekor a Termékek biztonságosan, veszélyes anyagok nélkül kell besomagolni (a részleteket lásd a <https://www.ryobitools.eu> weboldalon található biztonsági utasításokban), a feladó címevel és a hibáról leírásával ellátva. Kérjük, vegye figyelembe, hogy egyes országokban a szállítási díjakat vagy a postaköltséget a helyi gyakorlatnak megfelelően a feladónak kell megfizetnie. Kérjük, forduljon a helyi RYOBI hivatalos szervizközpontjához, hogy megbizonyosodjon arról, hogy Önre is vonatkoznak-e ezek a díjak.
5. A Fogyasztó által hibásnak vélt Termék átvételkor megtörténik az átvizsgálás. A hiba megállapítását követően a garanciális szolgáltatások a TTI döntése szerint a termék hibás részének javításával vagy hibátlan alkatrészekkel való cseréjével valósulnak meg. Ha a TTI elutasítja a hiba kijavítását, vagy ha a TTI mérlegelése szerint a javítás sikertelen volt, akkor egyenértékű cserelmeleket biztosít. A kicserélt Termék(ek) vagy alkatrészek(ek) a TTI tulajdonába kerül(nek). A fenti garancián szerinti javítások/cserék ingyenesek. A TTI által végzett javítások/cserékkel nem jár együtt a Garancián meghosszabbítás vagy újrakezdés. A kicserélt pótkatrészeket az eredetileg érvényes Garancia vonatkozik, és a Garancián időtartama a teljes termékre eredetileg adott Garancia időtartamával ér véget.
6. A RYOBI garanciánál a Techtronic Industries GmbH (Max-Eyth-Str.10, 71364 Winnenden, Németország) kizárólag a terméket eredetileg megvásároló fogyasztóknak nyújtja, és azok nem utazhatnak át.
7. A Garancián az Európai Gazdasági Térségben (EGT), Svájcban és az Egyesült Királyságban érvényesek. Ezeket a területeket kivül kérjük, forduljon a vásárlás helye szerinti kereskedőhöz, hogy megtudja, érvényes-e a termékére más önkéntes garancia.

HIVATALOS SZERVIZKÖZPONT

Ha bármilyen kérés vagy problémája van a termékkel kapcsolatban, forduljon a helyi hivatalos szervizközpontjához (átolásson el a www.ryobitools.eu oldalra), vagy közvetlenül ide: Techtronic Industries GmbH, Max Eyth Straße 10, 71364 Winnenden, Germany. Adja meg a címére nyomatott sorozatszámát és terméktípusát.

RO CONDIȚII DE APLICARE A GARANȚIEI RYOBI

În plus față de orice drepturi stabilite care decurg din achiziționarea unui produs și fără a aduce atingere drepturilor stabilite care se aplică în mod independent și separat, toate uneltele electrice și/sau uneltele de grădini noi marca RYOBI enumerate pe site-ul nostru web, cu excepția accesoriilor pentru unelte, a sistemelor de depozitare a uneltilor și piesele de schimb, așa cum sunt descrise în continuare la „Produs”, sunt acoperite de o garanție voluntară emisă de Techtronic Industries GmbH („TTI”), conform termenilor și condițiilor menționate mai jos („Garanție”).

Garanția se aplică numai cumpărătorilor care achiziționează produsele ca utilizatori finali în calitate de consumatori („Consumator”). Comercianții cu amănuntul, companiile de închiriere, precum și utilizatori finali profesioniști sunt excluși în mod expres din acțiunile noastre și condiții generale ale Garanției. Pentru utilizatori finali profesioniști, se poate aplica un alt tip de garanție voluntară amănuntului produse, dacă este prevăzută în mod explicit pe site-ul www.ryobitools.eu. Înlocuirea acestei Garanții voluntare nu limitează drepturile legale stabilite ale Consumatorului în cazul unui defect.

1. Garanția standard („Garanția standard”), cu condiția ca produsul să fie achiziționat numai pentru uz privat, are un termen de 24 de luni („Perioada de garanție standard”) și începe la data achiziționării produsului. Această dată trebuie să fie documentată printr-o factură sau altă dovadă de cumpărare pentru ca Garanția standard să fie valabilă și aplicabilă. De asemenea, această Garanție standard se aplică numai Produselor noi.

2. Consumatorii din anumite țări pot prelungi Garanția standard pentru Electrobate eligibile dincolo de perioada Garanției standard, prin înregistrarea pe site-ul www.ryobitools.eu. Eligibilitatea Produselor pentru garanție extinsă („Garanția extinsă”) este specificată pe ambalajul unui Produs, pe site-ul www.ryobitools.eu și în ceea ce privește în documentația relevantă a Produsului la <https://www.ryobitools.eu>. Pentru a beneficia de Garanția extinsă, Consumatorii sunt obligați să își înregistreze Produsul(e) online în termen de 30 de zile calendaristice de la data achiziției. Toate datele cu caracter personal ale unui Consumator vor fi prelucrate în conformitate cu declarația de confidențialitate, care poate găsiți aici <https://ro.ryobitools.eu/footer-links/privacy-policy-4/>. Căutarea de informații a înregistrării, care este trimisă prin e-mail, și factura originală care arată data achiziției vor servi drept dovadă a Garanției extinse.

3. Garanția standard și Garanția extinsă („Garanții”) sunt limitate la repararea și/sau înlocuirea Produsului defect, la discreția TTI, cu condiția ca defectul să manoperează sau material să fi existat la data achiziției. Nu pot fi preluate alte costuri sau pierderi. În plus, garanțiile nu se aplică:

- oricărui daune cauzate accidental, voit sau neglijent de către Consumator
- oricărei deteriorări a Produsului care este rezultatul unui tratament necorespunzător sau al lipsei de întreținere
- oricărui Produs care a fost alterat sau modificat
- oricărui Produs la care marcelet de identificare originale (marca comercială, numărul de serie) au fost deteriorate, alterate sau îndepărtate
- oricărui daune cauzate de nerepectarea manualului de instrucțiuni
- Produselor care nu sunt supuse unui marcaj CE/UKCA
- oricărui Produs pentru care s-a încercat repararea de către un centru de service neautorizat sau fără autorizație prealabilă a TTI
- oricărui Produs conectat la o sursă de alimentare necorespunzătoare (amperi, tensiune, frecvență)
- oricărui Produs folosit cu un amestec de combustibil inadecvat (combustibil, ulei, raport de ulei)
- oricărui daune cauzate de influențe externe (apă, substanțe chimice, forțe fizice, șocuri) sau substanțe străine
- uzului normal a pieselor de schimb
- utilizării necorespunzătoare, suprasolicității Produsului(elor)
- utilizării de accesorii sau piese neomologate
- accesorilor pentru unelte electrice furnizate împreună cu uneltele sau achiziționate separat. Astfel de accesorii includ, dar fără a se limita la, capace de surubelniță, burghie, discuri abrazive, hârtie abrazivă și lame, ghidoje laterale
- componente (piese și accesorii) care sunt supuse uzului normal, inclusiv, dar fără a se limita la, truse de reparare și întreținere, perii de carbon, rulmenți, mandrină, etanșament sau receptacul pentru burghie SDS, cablu de alimentare, mâner auxiliari, cutie de transport, placă de ștergere, sac de praf, tub de evacuare a aerului, șabla de tăiat, șifon și ancuri pentru masini de înșurubat cu impact, butonare rotative, curele de transmisie, ambrazii, lame pentru mașini de tuns gazon sau mașini de tuns iarba, accelerație prin cablu, dârji, șifonuri de captare, ventilatoare de suflantă, tuburi de suflantă și de aspirator, sac și curele de aspirator, bare de ghidare, lanțuri de ferăstrău, furcuni, racorduri de conectare, duze de pulverizare, roți, baghete de pulverizare, bobine interioare, bobine exterioare, fire de tăiere, buji, filtre de aer, filtre de gaz, lame de mănunchi etc.

4. Pentru reparații în garanție, Produsul(e) trebuie să fie trimis sau prezentat fără întârziere nejustificată după apariția sau recunoașterea defectului de manopere sau de material unui partener de service autorizat RYOBI enumerat pe următorul site web <https://www.ryobitools.eu>. Consumatorii pot obține servicii conform Garanțiilor de la un partener de servicii RYOBI prin

- a. contactarea comerciantului cu amănuntul de unde a fost făcută achiziția; sau
 - b. înregistrarea prin intermediul platformei de service disponibilă pe pagina web comercială RYOBI <https://www.ryobitools.eu>, disponibilitatea procesului poate varia de la o țară la alta.
- Când trimiteți un Produs către un partener de service autorizat RYOBI, Produsul va fi ambalat în siguranță, fără conținut periculos (pentru detalii, consultați instrucțiunile de siguranță de pe site-ul www.ryobitools.eu), marcat cu adresa expeditorului și însoțit de o scurtă descriere a defectului. Retineți că, în unele țări, taxele de livrare sau taxele postale vor trebui plătite de către expeditor, conform practicii locale. Consultați centrul de servicii sau localul autorizat RYOBI pentru a confirma dacă se aplică astfel de taxe.

5. La primirea Produsului preluat de către Consumator ca fiind defect, acesta va fi inspectat. Dacă defectul a fost confirmat, servicii conform Garanțiilor vor fi furnizate prin repararea pieselor defecte ale produselor sau înlocuirea acestora cu piese defecte, la discreția TTI. Dacă TTI refuză să repare defectul sau dacă, la discreția TTI, reparația a eșuat, va fi furnizată un înlocuitor echivalent. Produsul(e) sau piesele înlocuite vor deveni proprietatea TTI. Orice reparații/inlocuiri conform Garanțiilor de mai sus este gratuită. Reparații/inlocuiri efectuate de TTI nu constituie o prelungire sau un nou început al Garanțiilor. Piesele de schimb înlocuite sunt supuse Garanțiilor acordate inițial, iar perioada pentru Garanție se va încheia cu perioada pentru Garanția care a fost acordată inițial pentru întregul produs.

6. Garanțiile RYOBI sunt acordate de Techtronic Industries GmbH, Max-Eyth-Str.10, 71364 Winnenden, Germania, numai Consumatorului care a achiziționat inițial Produsul și nu pot fi transferate sau cesionate.

7. Garanțiile sunt valabile în Spațiul Economic European (SEE), Elveția și Regatul Unit. În afara acestor zone, va rugăm să contactați comerciantul de unde a fost făcută achiziția pentru a afla dacă se aplică o altă garanție voluntară.

CENTRU DE SERVICE AUTORIZAT

Orice întrebare sau problemă în legătură cu produsul se poate adresa la centrele locale autorizate de service (vizitați www.ryobitools.eu) sau direct la: Techtronic Industries GmbH, Max Eyth Straße 10, 71364 Winnenden, Germany. Vă rugăm să specificați numărul de serie și tipul de produs tipărite pe etichetă.

LV RYOBI GARANTIJAS PIEMĒROŠANAS NOSACĪJUMI

Papildus visām likumā noteiktajām tiesībām, kas izriet no produkta iegādes, un neietekmējot likumā noteiktās tiesības, kas tiek piemērotas neatkarīgi un bez maksas, visiem RYOBI zīmola elektroniskiem un/vai dārzeņu instrumentiem, kas norādīti mūsu tīmekļa vietnē, izņemot instrumentu piederumu, instrumentu glabāšanas sistēmas un rezerves daļas, kā detalizēti izskaidrots tālāk ("Produkts"), tiek piemērota brīvprātīga garantija, ko izsniedz Technic Industries GmbH (TTI) atbilstoši tālāk minētajiem noteikumiem un nosacījumiem ("Garantija").

Garantija tiek piemērota tikai pirmajam(-iem), kurš(-i) iegādājās produktus kā gala lietotājus savā patērētāja lomā ("Patērētājs"). Mazumtirgotāji, nomas uzņēmumu un profesionālie gala lietotāji ir tiešā veidā izslēgti no šīs Garantijas vispārējām noteikumiem un nosacījumiem. Profesionāliem gala lietotājiem noteiktie produkti var būt piemērojama cita veida brīvprātīga garantija, ja tas ir tiešā veidā norādīts vietnē www.ryobitools.eu. Šīs brīvprātīgās Garantijas izmantošana neietekmē likumā noteiktās Patērētāja juridiskās tiesības defekta gadījumā.

1. Ja Produkts ir iegādāts tikai privātai lietošanai, standarta garantijas ("Standarta garantija") termiņš ir 24 mēneši ("Standarta garantijas periods"), un tās darbība tiek sāka produkta iegādes datumā. Šis datums ir jādokumentē, izsniedzot rēķinu vai citu pierādījumu, lai Standarta garantija būtu derīga un izmantojama. Šī Standarta garantija tiek piemērota arī jauniem Produktiem.

2. Dažās noteiktās valstīs patērētājiem var būt iespēja pagarināt Standarta garantiju atbilstošiem Produktiem pēc Standarta garantijas perioda beigām, reģistrējoties vietnē www.ryobitools.eu. Produktu piemērotība pagarinātajai garantijai ("Pagarinātā garantija") tiek norādīta uz Produkta iepakojuma, vietnē www.ryobitools.eu un/vai iekļauta atbilstošā Produkta dokumentācijā vietnē <http://www.ryobitools.eu>. Lai varētu izmantot Pagarināto garantiju, Patērētājiem ir jāreģistrē Produkts tiešsaistē 30 kalendāro dienu laikā pēc produkta datuma. Visa Patērētāja personas informācija tiks apstrādāta saskaņā ar privātuma paziņojumu, kas pieejams šeit: <https://uk.ryobitools.eu/footer-links/privacy-policy/>. Reģistrācijas apstiprinājums, kas, tiek nosūtīta e-pasta ziņojumā, un oriģinālā kvīts ar produkta datumiem tiek izmantoti kā Pagarinātās garantijas apliecinājums.

3. Standarta garantija un Pagarinātā garantija ("Garantijas") nodrošina tikai defektīvu Produkta labošanu un/vai nomaiņu pēc TTI ieskatiem, ja ražošana vai materiālu defekts pastāvējis produkta datumā. Nevar pieprasīt atbilstoši citās izmaksas vai zaudējumus. Turklāt Garantijas neattiecas uz:

- Patērētāja neapūti, tīši vai nolaidības dēļ izraisīto bojājumu gadījumā
- Produkta bojājumam, kas radušies neatbilstošas apsešanās vai apkopes neveikšanas dēļ
- ja Produkts ir mainīts vai modificēts
- ja Produkta oriģinālās identifikācijas zīmes (preču zīme, sērijas numurs) ir aizkrāsotas, mainītas vai noņemtas
- ja bojājumu izraisījis ārēja rīcība, kas nav saskaņā ar lietošanas rokasgrāmatu
- ja uz Produktiem neatbilst CE/UKCA marķējums
- ja Produkts mēģinājis remontēt nepilnvarots apkopes centrs vai bez TTI iepriekšējas atļaujas
- ja Produktam zveidots savienojums ar neatbilstošu barošanas avotu (ampēri, spriegums, frekvence)
- ja Produkts izmantots neatbilstoši degvielas maisījumam (degviela, eļļa, eļļas atliecība)
- ja bojājumu izraisījis ārēja ietekme (dzens, ķīmiskas vielas, fiziska ietekme, triecieni) vai nepiederošas vielas
- rezerves daļu normālam nodilumam
- ja Produkti ir lietoti neatbilstoši vai ietm radīta pārslodze
- ja izmantoti neapstiprināti piederumi vai daļas
- elektroniskiem piederumiem, kas iekļauti instrumentu komplektācijā vai iegādāti atsevišķi. Šādi izņēmumi ir (bet ne tikai) skrūvjuvērzi uzgaļi, urbuji uzgaļi, abrazīvie diski, smilšspēris un asmeņi, sānu vadotne
- komponentiem (daļām un piederumiem), uz kuriem attiecas normāls nodilums, tostarp (bet ne tikai) servisa un apkopes komplektācijai, ogles sukām, guļņiem, stiprināšanas platiem, SDS urbuja uzgaļiem stiprinājumiem vai ligzdām, barošanas vadam, papildu rokturim, pārmērēšanas futrīšiem, slīpēšanas platiem, ieteiktu maisījumu, putekļu uzturēšanas caurulei, filtra starplikām, piesūcēnrazezīģes tapām un aspherēm, uzleju pogām, piedziņas sūkšanām, sajūgām, dzīvzoga šķēru vai zāles gļāvēju asmeņiem, uzkaibe, kabēļa droselei, statīvē, sakabes tapām, pūlējņu ventilatoriem, pūlējņu un sūkšanas caurulītēm, sūkšanas maisīnām un sūkšanām, vadotnēm, zāģu ķēdēm, šūteniem, savienotāju stiprinājumiem, smidzināšanas sprauslām, rītnēm, smidzināšanas zāģiem, iekšējām spūlēm, ārējām spūlēm, griešanas līnijām, azidziedes svečiem, gaisa filtrēm, gāzes filtrēm, smalcinātāja lāpstiņām u.c.

4. Lai veiktu garantijas apkopi, Produktus (-i) pēc ražošanas vai materiālu defekta rašanās vai atpazīšanas jānosūta vai jāuzrādā bez nepamatotas kavēšanas pilnvarotam RYOBI servisa partnerim, kas norādīts vietnē <http://www.ryobitools.eu>. Patērētājs var saņemt Garantijas iekļautos Pakalpojumus no RYOBI servisa partnera:

- sazinoties ar mazumtirgotāju, pie kura veikts pirkuks;
 - reģistrējoties servisa platformā, kas pieejama RYOBI Commercial vietnē <https://www.ryobitools.eu/>; procesa piemējamā dažādās valstīs var atšķirties.
- Nosūtīt Produktu pilnvarotam RYOBI servisa partnerim. Produkts tiek droši iesaiņots, nepievienojot blīstamu saharu (detalizēti informāciju skatiet drošības norādījumus vietnē <http://www.ryobitools.eu>), apzīmēts ar sūtītāja adresi, un tam jāpievieno šīs defekta apraksts. Nemiet dēļ, ka dažās valstīs ir pieejamas izmaksas vai pasta izdevumi jāpamaksā sūtītājam atbilstoši vietējai praksei. Konsultējieties ar vietējo pilnvaroto RYOBI apkopes centru, lai noskaidrotu, vai ir spēkā šādas izmaksas.

5. Saņemot Produktu, ko Patērētājs uzskata par defektīvu, tas tiek pārbaudīts. Kad defekta esamība ir apstiprināta, tiek nodrošināta Garantija iekļautie pakalpojumi, remontējot produktu defektīvās daļas vai tās nomainot pret daļām, kas nav defektīvas; tas tiek veikts pēc TTI ieskatiem. Ja TTI atsauc remonēt defektu vai pēc TTI ieskatiem, remonts ir nesekmīgs, tiek piegādāts līdzīgās funkcionālas elementus. Nomainītais(-ie) Produkts(-i) vai daļā(-) jānodrūst par TTI īpašumu. Visi remonti/nomaiņa saskaņā ar iepriekš minētajām Garantijām tiek veikta bez maksas. TTI veiktas remonti/nomaiņa nenozīmē, ka Garantijas tiek pagarinātas vai sāktas no jauna. Uz nomainītajām rezerves daļām attiecas sākotnējās Garantijas, un Garantiju periods beidzas līdz ar tās Garantijas periodu, kas sākotnēji piešķirta visam produktam.

6. RYOBI Garantijas nodrošina uzņēmums Technic Industries GmbH, Max-Eyth-Str.10, 71364 Winnenden, Vācija, kura Patērētājam, kurš sākotnēji iegādājās Produktu, un tās nevienam neatdod vai piešķir.

7. Garantijas ir derīgas Eiropas Ekonomikas zonā (EEZ), Šveicē un Apvienotajā Karalistē. Ārpus šīm zonām sazinieties ar mazumtirgotāju, pie kura veikts pirkuks, lai noskaidrotu, vai ir spēkā citas brīvprātīgās garantijas.

PILNVAROTĀS SERVISAS CENTRS

Ar jebkuru pieprasījumu vai problēmu, kas saistīta ar produktu, var vērsties Jūsu vietējā pilnvarotajā servisa centrā (apmeklējiet www.ryobitools.eu) vai tieši pie: Technic Industries GmbH, Max Eyth Straße 10, 71364 Winnenden, Germany, Lūdzu, norādiet sērijas numuru un produkta tipu, kas norādīts uz etiķetes.

LT „RYOBI“ GARANTIJOS TAIKYMO SĄLYGOS

Be visų įstatymuose numatytų teisių, atsirandančių įsigijus gaminį, ir nepažeidžiant įstatymuose numatytų teisių, kurios taikomos savarankiškai ir nemokamai, visiems RYOBI ženklo elektriniams ir/arba sodo įrankiams, išskyrus įrankių priedus, įrankių laikymo sistemas ir atsargines dalis, kaip toliau aprašyta toliau – Gaminiams), taikoma Technic Industries GmbH (toiau – TTI) suteikta savanoriška garantija pagal toliau nurodytas sąlygas (toiau – Garantija).

Garantija taikoma tik pirmajam (-ams), kuris (-i) gaminius įsigyja kaip galinius vartotojus (toiau – Vartotojas). Mažmenininkams, nuomos bendrovėms ir profesionaliems galiniams naudotojams šios bendrosios Garantijos sąlygos aiškiai netaikomos. Profesionalieji galiniai naudotojai tam tikram (-iems) gaminiui (-iams) gali būti taikoma kitokia tipo savanoriška garantija, jei tai aiškiai nurodyta svetainėje www.ryobitools.eu. Naudojimasis šia savanoriška Garantija nepaįribo teisės aktyvuose numatyto Vartotojo teisių defekto atveju.

1. Standartinė garantijos (toiau – Standartinė garantija), jei Gaminyms įsigytas tik asmeniniam naudojimui, terminas yra 24 mėnesiai (toiau – Standartinės garantijos laikotarpis) ir prasideda gaminio įsigijimo diena. Ši data turi būti patvirtinta sąskaita faktūra arba kitu pirkimo įrodymu, kad Standartinė garantija galiotų ir būtų vykdoma. Ši Standartinė garantija taip pat taikoma tik naujam (-iems) Gaminiui (-iams).

2. Tam tikrų šalių vartotojai, užsiregistravę interneto svetainėje www.ryobitools.eu, gali prašyti Standartinės garantijos galiojimą tinkamiems Gaminiams ilgesniam nei Standartinės garantijos laikotarpiui. Informacija apie tai, ar Gaminiams gali būti taikoma prašyta garantija (toiau – Prašyta garantija), nurodyta ant Gaminio pakuotės, interneto svetainėje www.ryobitools.eu ir (arba) atbilstamame Gaminio dokumentuose adresu <https://www.ryobitools.eu/>. Norėdami pasinaudoti Prašyta garantija, Vartotojai turi užregistruoti savo Gaminių (-ius) internetu per 30 kalendorinių dienų nuo įsigijimo dienos. Visas Vartotojo asmėninė informacija bus tvarkoma pagal privatumo pareiškimą, kurį galima rasti ad <https://uk.ryobitools.eu/footer-links/privacy-policy/>. Registracijos patvirtinimo klausimais, kuriais išsiaiškinti e. paštu, ir originali sąskaita faktūra, kurioje nurodyta pirkimo data, yra Prašytos garantijos įrodymas.

3. Standartinė garantija ir Prašyta garantija (toiau – Garantijos) apsiriboja sugedusio Gaminio remontu ir (arba) pakeitimu TTI nuožūra, su sąlyga, kad gamybos ar medžiagos defektas buvo pirkimo diena. Negalima reikalauti jokių papildomų išlaidų ar nuostolių. Garantijos taip pat netaiko:

- bet kokiai žalai, kuria Vartotojas padarė atsitiktinai, tyčia ar dėl neatsargumo
- bet kokiai Gaminiui žalai, atsiradusiai dėl netinkamo eļgia su Gaminiu ar nepakankamos priežiūros
- jokiai pakeistam ar modifikuotam Gaminiui
- jokiai Gaminiui, kurio originalūs identifikavimo ženklai (prekės ženklas, sėrijos numeris) buvo sugadinti, pakeisti ar pašalinti
- bet kokiai žalai, atsiradusiai dėl to, kad nesilaikoma naudojimo instrukcijos
- Gaminiams, kurie nėra paženklinę CE/UKCA marķėjumais
- jokiai Gaminiui, kurį buvo bandoma remontuoti nereguliojame techninėse priežiūros centre arba be išankstinio TTI įgaliojimo
- jokiai Gaminiui, prįjungtam prie netinkamo maitinimo šaltinio (ampėrų, ląmpos, dažnio)
- jokiai Gaminiui, naudojamam su netinkamu degalų mišiniu (degalai, alyva, alieų santykis)
- bet kokiai žalai, atsiradusiai dėl išorinio poveikio (vandens, cheminių medžiagų, fizinių poveikių, smūgių) ar pašalinii medžiagų
- įprastam atsarginių dalių nusidėvėjimui
- netinkamam naudojimui, gaminio (-ių) perkrovai
- naudojamų nepatvirtintų priedus ar dalis
- elektrinių įrankių priedams, pateikiamiems kartu su įrankiu arba įsigijamiems atskirai. Tokios išimty, įskaitant, bet neapsiribojant, apima atsuktuvą, angalius, graūžius, šilfavimo diskus, šilfavimo popierių ir ašmenis, šonines kreipiamąsias
- komponentams (dalims ir priedams), kurie paprastai susidėvi, įskaitant, bet neapsiribojant, aptamavimo ir priežiūros rinkinius, anglius šepetius, guolius, griebtuvą, SDS graūžo priedą arba laikiklį, maitinimo laidą, papildomą rankeną, transportavimo dėklą, šilfavimo plokštę, dukūly maišelį, dukūly išmetimo vamzdelį, veltnio poveržles, smūginio veržiarakio kaišius ir spyruokles, smūginės ranklenkės, pavaro diržus, sankabą, gyvatvėrū žiūkį arba veļpavūly peilius, diržus, sakabę droselei, dantis, prikabimo kaišius, pūlino ventilatorius, pūlino ir surbimo vamzdelius, surbimo maišelį ir dirželius, kreipiamąsias juostas, plūklį grandines, žarnas, jungtus, purkštukus, ratus, purškimo lazdeles, viknes riles, išorines riles, pjovimo linijas, uždegimo žvakės, oro filtrus, dukūly filtrus, muļgavimo peilius ir t. t.

4. Norint gauti garantinį aptarnavimą, Gaminyms (-iai) turi būti išsūstas (-i) arba pakeistas (-i) nedelsiant po to, kai atsirado arba buvo pastebėtas gaminio ar medžiagos defektas, galiojant RYOBI aptarnavimo partneriui, nurodytam šioje svetainėje <https://www.ryobitools.eu/>. Vartotojai gali gauti Garantijoje numatytas paslaugas iš RYOBI aptarnavimo partnerio

- kreipdamiesi į mažmenininką, kuriame buvo įsigyta prekė; arba
 - užsiregistravę paslaugų platformoje, kurią galima rasti RYOBI komerciniame tinklalapyje <https://www.ryobitools.eu/>. Šio proceso priimanamas įvairiose šalyse gali skirtis.
- Sunūcijiant Gaminių įgaliojimą RYOBI aptarnavimo partneriui, Gaminyms turi būti saugiai supakuotas be pavojingo turinio (išsėsmės informacijos rašyti saugios instrukcijos svetainėje <http://www.ryobitools.eu/>), pažymėtas turinio adresu ir kartu su trumpu defekto aprašymu. Atmintink, kad kai kuriose šalyse pristatymo mokesčiai arba pašto išlaidas turi sumokėti sūntįtas pagal vietos praktiką. Norėdami sužinoti, ar tokie mokesčiai taikomi, kreipkitės į vietinį įgaliojantį RYOBI techninės priežiūros centrą.

5. Gavus Gaminių, kuris, Vartotojo teigimu, turi defektų, jis bus patikrintas. Patvirtinus defektą, paslaugos pagal Garantijas bus teikiamos taisant sugedusias gaminių dalis arba keičiant jas nesugedusiomis dalimis TTI nuožūra. Jei TTI atsisako taisyti defektą arba, TTI nuožūra, remontas nepavyko, bus pateiktas lygiavertis pakaitalas. Pakeistas (-ai) Gaminy (-i) arba (jų) dalis (-ys) taps TTI nuosavybe. Bet koks (-i) remonto (-ai) ir (arba) pakeitimas (-ai) pagal pirmiau nurodytas Garantijas yra nemokamas (-i). TTI atliktas (-i) remonto (-ai) ir (arba) pakeitimas (-ai) nereikšia, kad Garantijos prašymais arba pradamos taisyti iš naujo. Pakeistoms atbūrinėms dalims taikomos iš pradū suteiktos Garantijos, o Gaminių laikotarpis baigiasi kartu su Garantijos, kuris iš pradū buvo suteiktas visam Gaminiui, laikotarpiu.

6. „Technic Industries GmbH“, Max-Eyth-Str.10, 71364 Winnenden, Vokietija, RYOBI Garantijas suteikia tik Vartotojui, kuris iš pradū įsigijo Gaminių, ir jų negalima perduoti ar parduoti.

7. Garantijos galioja Europos ekonominėje derėe (EEĖ), Šveicarijoje ir Jungtinėje Karalystėje. Už šių teritorijų ribų kreipkitės į mažmenininką, kur pirkiny buvo įsigytas, kad sužinotumėte, ar taikoma kita savanoriška garantija.

ĮGALIOJATASIS TECHINIS PRIEŽIŪROS CENTRAS

Jei turite kokių nors pagėdavimų ar problemų, susijusių su ūo gaminiu, galite kreiptis į artimiausią įgaliojantį technines priežiūros centrą apsilankydami www.ryobitools.eu arba tiesiogiai: Technic Industries GmbH, Max Eyth Straße 10, 71364 Winnenden, Germany. Nurodykite etiketėje išspausdintą sėrijos numerį ir gaminio tipą.

ET RYOBI GARANTII KOHALDAMISE TINGIMUSED

Lisaks toote ostust tulenevatele seadusjärgsetele õigustele, piiramata sõtomatult ja tasuta kohaldatavaid seadusjärgseid õigusi, kehtib kõikidele meie veebisaidil loetletud uutele RYOBI kaubamärgiga elektril- ja/või aabitoristadele, välja arvatud tööriistade tarvikutele, tööriistade hooldamise süsteemidele ja varuosadele, nagu allpool täpsustatud, (edaspidi „tooted“) vabatahtlik garantiid, mille andja on Techtronic Industries GmbH („TTI“) ning mille suhtes kehtivad alalpool esitatud tingimused (Garantii).

Garantii saavad kasutada üksnes ostjad, kes ostavad tooteid lõppkasutajatele tarbijatena („tarbijad“). Käesolevate garantiid üldtingimuste kohaldamine jäämüüjate, renditeelsete ja kutseliste lõppkasutajate suhtes on selgesõnaliselt välistatud. Kutseliste lõppkasutajate puhul võib teatud toodetele kohaldada teistsugune vabatahtlik garantiid, kui seda on veebisaidil www.ryobitools.eu selgesõnaliselt nimetatud. Selle vabatahtliku garantiid kasutamine ei piira tarbija seadusjärgseid õigusi seoses puudusega.

1. Standardse garantiid („standardne garantiid“) kehtivusega 24 kuud („standardne garantiid“), tingimused et toode osteti üksnes isiklikult otstarbel kasutamiseks, ning see algab toote ostmise kuupäevast. Standardne garantiid on kehtiv ja kasutatav üksnes tingimused, et nimetatud kuupäev on dokumenteeritud arvel või muul osu tõendaval dokumendil. Lisaks kehtib standardne garantiid ainult uutele toodetele.

2. Teatud riikides võib klientidel olla võimalik pikendada sobivate toodete standardset garantiid üle standardse garantiid, kui nad registreeruvad veebisaidil www.ryobitools.eu. Teave toote sobivuse kohta garantiid pikendamiseks („pikendatud garantiid“) on esitatud toote pakendil, veebisaidil www.ryobitools.eu ja/või vastavates tootekomunikatsioonides, mis on leitavad aadressilt <https://www.ryobitools.eu>. Pikendatud garantiid saamiseks peavad tarbijad registreerima toote(d) veebis 30 kalendripäeva jooksul alates ostu kuupäevast. Kõiki tarbija isikandmeid töödeldakse kooskõlas privaatsusvaldusega, mis on leitav aadressilt <https://www.ryobitools.eu/privacy-policy>. Pikendatud garantiid tõendusdokumendina kasutatakse e-postiga saadetud registreerimise kinnitusi et algset arvel, millel on näha ostu kuupäev.

3. Standardse ja pikendatud garantiid („garantii“) alusel pakutakse üksnes vigase toote parandamist ja/või asendamist TTI äranägemisel, tingimused et kooste- või materjaliviga oli olemas juba ostu kuupäeval. Mingi muu kulu või kahju hüvitamist nõuda ei saa. Lisaks ei kehti garantiid järgmise suhtes:

- tarbija poolt juhuslikult, tahtlikult või hooletuselt põhjustatud kahjustusi
- toote kahjustusi, mis on tingitud valesti käsitsemisest või hooldamata jätmisest
- teiseid tooteid ümber ehitatud toode
- toode, mille algne identifitseerimisnumber (kaubamärk, seerianumber) on rikutud, muudetud või eemaldatud
- kahjustusi, mille on põhjustanud kasutusjuhendi juhiste eiramine
- toode, millel puudub CE/UKCA märgis
- toode, mida on ühendatud parandada tunnustamata hoolduskeskuses või ilma TTI eelneva loata
- toode, mis on ühendatud sobimatute omadustega (voolutugevus, pinge, sagedus) vooluliiklaga
- toode, millele kasutatakse sobimatut küttesügust (küüsi, õli, õisakaal)
- väliste mõjuri (vesi, kemikaal, füüsilise jõud, löögid) või võrkehate põhjustatud kahju
- varuosade tavapärase kulumine
- toote lubamatu kasutamine või ülekoormamine
- heakskiitmata tarvikute või osade kasutamine
- tööriista gasas olnud või eraldi oestud tarvikud elektritööriistadele. Käesolev välistus hõlmab muu hulgas kruvikeeraja otsakuid, puuteristid, abrasiivketid, liivapaberit, terasid ja külgihulki
- tavapäraselt kasutatud (varuosad ja tarvikud), kaasa arvatud remondi- ja hoolduskomplektid, süsinikharijad, laagrid, padrun, SDS-trelli otsakukinnitus või -pesa, tööriistu, isakäpide, kandekohver, lihviplaat, tolmuokti, tolmu ärarühimise voolik, viitsetide, lõõmutuvõtme nihvrid ja vedrud, otsanpuud, ajamihind, sidur, kehtirihmitte või muruniidukite terad, rakmed, kaabliõõri, hambad, haakekonksu poldid, puhuriventilaatorid, puhuri ja tolmuimeja torud, tolmuimeja kott ja niimid, juhtidlad, saeketid, voolikud, ühendussilmikud, puhustussikud, rattad, puhustussvared, sisemised rullid, välsed poldid, löökeõõri, süiteküünlad, õhufiltrid, gaasifiltrid, mültiterad jne.

4. Garantiteeninduse saamiseks tuleb toode pärast kooste- või materjaliviga ilmumist või avastamist ilma põhjendamatut viivituseta saata või üle anda mõnele aadressil <https://www.ryobitools.eu> loetletud RYOBI tunnusatud hoiduspoleerile. Garantiteid alusel RYOBI hoiduspoleerit teenuste saamiseks tarbijad

a. võtavad ühendust jaemüüjikohtaga, kus ost sooritati, või
b. registreeruvad RYOBI kaubanduslikul veebisaidil <http://www.ryobitools.eu> pakutava teenuseplatvormi kaudu, selle protsessi kasutatavus võib olevalt riigist erineda.

RYOBI tunnusatud hoiduspoleerile saadetav toode peab olema ohutult pakendatud ilma ohtliku sisuta (täpsemat teavet leiate aadressilt <https://www.ryobitools.eu> ohutusjuhiste alt), sellele peab olema märgitud saaja aadress ning lisatud puuduse lühike kirjeldus. Pange tähele, et mõnes riigis peab saaja vastavalt kohalikele tavadele tasuma saatmise või postikulu eest. Kuste selgite tasude kohta teavet kohalikul RYOBI tunnusatud hoolduskeskusest.

5. Pärast tarbija väliste vigase toote kättesaamist seda kontrollitakse. Kui vae esinemine leiab kinnitust, siis garantiteenuste raames toode vigased osad TTI äranägemisel kas parandatakse või asendatakse tervete osadega. Kui TTI keeldub vae parandamisest või parandamine ole TTI hinnangu kohaselt õnestunud, kasutatakse sentarivärsset asendust. Asendatud toode või osa muutub TTI omandiks. Eespool esitatud garantiid alusel tehtavad parandustööd asendused on tasuta. TTI tehib parandustööd asendused ei loo alust garantiid pikendamiseks ega garantiid avarduse uuesti alustamiseks. Asendatud varuosade suhtes kehtivad algset antud garantiid ning nende garantiid kehtivus lõpeb koostele algset antud garantiid lõppemisega.

6. Ettevete Techtronic Industries GmbH (Max Eyth-Str.10, 71364 Winnenden, Saksamaa) annab RYOBI garantiid ainult toote algset ostmud tarbijale ning need ei ole lubatud võõrandada ega loovutada.

7. Garantid kehtivad Euroopa Majanduskoostamise (EMP), Šveitsis ja Ühendkuningriigis. Muudes piirkondades palume küsida toote ostmukohtalt teavet selle kohta, kas kohaldatakse mõnda muud vabatahtlikku garantiid.

TUNNUSTATUD HOOLDUSKESKUS

Tooteaga seotud päringute või probleemide korral pöörduge kohaliku volitatud hoolduskeskuse poole (vt www.ryobitools.eu) või otse aadressile: Techtronic Industries GmbH, Max Eyth Straße 10, 71364 Winnenden, Germany. Märkige ära siidi ole seerianumber ja toote tüüp.

HR UVJETI ZA PRIMJENU JAMSTVA ROBNE MARKE RYOBI

Osim svih zakonskih prava koja proizlaze iz kupovine proizvoda i ne dovodeći u pitanje zakonska prava koja se primjenjuju neovisno i besplatno, svi su novi alati i/ili vrtni alati robe marke RYOBI navedeni na našem web-mjestu, ne uključujući dodatke za alat, sustave za skladištenje alata i rezervne dijelove, kao što je u nastavku navedeno („Proizvod“), pokrivteni dobrovoljnim jamstvom koje pruža Techtronic Industries GmbH („TTI“), potložnom odredbama i uvjetima navedenim u nastavku („Jamstvo“).

Jamstvo se odnosi isključivo na kupce koji kupu proizvode kao krajnji korisnici u lozi kupovine („Potrošač“). Proizvođač, tvrtke za iznajmljivanje, kao i profesionalni krajnji korisnici izričito su izostavljeni iz ovih općih odredbi i uvjeta Jamstva. Za profesionalne krajnje korisnike može se primijeniti drugačija vrsta dobrovoljnog jamstva za određene proizvode ako je ono izričito navedeno u web-mjestu www.ryobitools.eu. Prizivanje ovog dobrovoljnog jamstva ne ograničava zakonska prava Potrošača na službu oštećenja.

1. Standardno jamstvo („Standardno Jamstvo“), ako je Proizvod kupljen isključivo za privatnu upotrebu, ima razdoblje trajanja od 24 mjeseca („Razdoblje Standardnog jamstva“) i valjano je od datuma kupovine proizvoda. Taj datum mora biti dokumentiran računom ili drugim dokazom o kupovini da bi Standardno jamstvo bilo valjano i primjenjivo. Ovo se Standardno jamstvo odnosi samo na nove Proizvode.

2. Potrošači u određenim državama mogu produljiti svoje Standardno jamstvo za Proizvode koji ispunjavaju uvjete i nakon razdoblja Standardnog jamstva tako da se registriiraju na web-mjestu www.ryobitools.eu. Podobnost Proizvoda za produljeno Jamstvo („Produljeno Jamstvo“) navedeno je na pakiranju Proizvoda, na web-mjestu www.ryobitools.eu ili je pak dio relevantne dokumentacije o Proizvodu na web-mjestu <https://www.ryobitools.eu>. Da bi iskoristili Produljeno Jamstvo, Potrošači moraju registrirati svoje Proizvode putem interneta u roku od 30 kalendarskih dana od datuma kupovine. Svi osobni podaci o Potrošaču obradivat će se u skladu s izjavom o zaštiti privatnosti, koju je moguće pronaći ovdje: <https://uk.ryobitools.eu/footer-links/privacy-policy/>. Potvrda primilka registracije, koja se šalje putem e-pošte, i originalni račun s datumom kupovine služiti će kao dokaz Produljenog jamstva.

3. Standardno jamstvo i Produljeno jamstvo („Jamstva“) ograničena su na popravke i/ili zamjene neispravnog Proizvoda prema nahođenju tvrtke TTI ako je greška u izradi ili materijalu postojala na datum kupovine. Nije moguće zatražiti dodatne troškove ili naknade. Osim toga, Jamstva se ne primjenjuju na sljedeće:

- oštećenja koja je slučajno, namjerno ili neprozorno uzrokovao Potrošač
- oštećenja Proizvoda koja su rezultat nepravilnog rukovanja ili nedovoljnog održavanja
- Proizvode koji su mijenjani ili modificirani
- Proizvode čija je izvorna oznaka (zaštitni znak, serijski broj) uništena, promijenjena ili uklonjena
- oštećenja uzrokovana neprikladnim upotrebom priručnika s uputama
- Proizvode koji nisu potložni oznakama CE/UKCA
- Proizvode koje je pokušao popraviti neovlašteni servisni centar ili bez prethodnog odobrenja tvrtke TTI
- Proizvode koji su povezani s neodgovarajućim izvorom napajanja (amperi, napon, frekvencija)
- Proizvodi s neodgovarajućim smjesom goriva (gorivo, ulje, omjer ulja)
- oštećenja uzrokovana vanjskim elementima (voda, kemikalije, fizički udarci, udarci) ili stranim tvarima
- normalno trošenje rezervnih dijelova
- neodgovarajuću upotrebu, preopterećenje Proizvoda
- upotrebu neodobrenih dodatka ili dijelova
- dodatke za alat koji su kupljeni s alatom ili zasebno. To obuhvaća, između ostalog, nastavke za dodjake, nastavke za dišljive, abrazivne diske i ploče, brusni papir i oštrice te lateralne vodicije
- komponente (bitlice i dodatke) koje su podložne normalnom trošenju, uključujući, između ostalog, kompleta za servisiranje i održavanje, ugljene četke, ležajevne, stezne glave, SDS nastavak za svrdlo ili priključak, kabel, dodatnu ruku, torbu za prenošenje, brusni papir, torbu za zaštitu od prašine, cijev ispuha, podloške od filca, igle i opruge udarnog ključa, gumbice za otpuštanje, pogonske remene, spojku, oštrice trimera za živicu ili kosilica, pušice, sađu gasa, zupce, igle za spojnu vje, ventilatore puhalica, cijevi za ispuhivanje i usisavanje, vakuumske vrećice i trake, vodilice, lance pile, crijeva, priključne elemente, mlaznice za raspršivanje, kotače, štapove za raspršivanje, unutarnje kotače, vanjske kaleme, fiksne, svječke, filtre za zrak i gorivo, oštrice za usitrjavanje itd.

4. U slučaju servisiranja u sklopu Jamstva Proizvod je potrebno bez odgode odmah nakon pojave ili prepoznavanja oštećenja u izradi ili materijalu poslati ili pokazati ovlaštenom servisnom partneru za RYOBI navedenom na sljedećem web-mjestu: <https://www.ryobitools.eu>. Potrošači mogu usluge u sklopu Jamstva ostvariti kod servisnog partnera za RYOBI

a. kontaktiranjem proizvođača kod kojeg su kupili proizvod ili
b. registracijom putem servisne platforme dostupne na komercijalnom web-mjestu robe marke RYOBI (<https://www.ryobitools.eu/>), dostupnost postupaka može se razlikovati ovisno o državi.

Priklonom slanja Proizvoda ovlaštenom servisnom partneru za RYOBI, proizvod je potrebno sigurno zapakirati bez štetnih tvari (za pojedinih proizvodje sigurnosne upute na web-mjestu <https://www.ryobitools.eu/>), označiti adresom poslatelja i poslati uz kratak opis oštećenja. Imajte na umu da zbog lokalnih pravila u nekim državama naknadu za dostavu ili poštarinu mora platiti poslatelj. Obratite se lokalnom ovlaštenom servisnom centru robe marke RYOBI da biste provjerili odnose li se takvi troškovi i na vas.

5. Proizvod za koji Potrošač tvrdi da je oštećen po primliku će biti pregledan. U slučaju potvrde oštećenja, usluge popraviti ili se zamijeniti neovlašćenim proizvođačem. Ako tvrtka TTI odbije popraviti oštećenja ili ako je prema sudu tvrtke TTI popravak neučestan, pružit će se istovjerna zamjena. Zamijenjeni Proizvod ili dijelovi postaju vlasništvo tvrtke TTI. Svi popravci/zamjene u sklopu Jamstva provode se besplatno. Popravci/zamjene koje provodi TTI ne označavaju produljenje ili novi početak valjanosti Jamstva. Zamijenjeni rezervni dijelovi potložni su prethodno danim Jamstvima, a razdoblje Jamstva isteći će zajedno s Jamstvom koje je originalno dano za cijeli proizvod.

6. Jamstva robe marke RYOBI daje tvrtka Techtronic Industries GmbH, Max-Eyth-Str.10, 71364 Winnenden, Njemačka, i to samo Potrošačima koji su izvorno kupili Proizvod. Jamstvo nije moguće prenijeti ili dodijeliti nekome drugome.

7. Jamstva su valjana u Europskom gospodarskom području (EGP-+), Švicarskoj i Ujedinjenoj Kraljevini. Ako se nalazite izvan tih područja, obratite se proizvođaču gdje je proizvod kupljen da biste saznali primjenjuje li se neko drugo dobrovoljno jamstvo.

OVLAŠTENI SERVISNI CENTAR

Za svaki zahlijev ili problem s proizvodom možete se obratiti vlašteni servisni centrima (posjetite adresu www.ryobitools.eu) ili izravno na: Techtronic Industries GmbH, Max Eyth Straße 10, 71364 Winnenden, Germany. Navedite serijski broj i vrstu proizvoda oštrnutu na naljepnici.

SL GARANCIJSKI POGOJI ZA IZDELKE RYOBI

Poleg katerih koli zakonskih pravic, ki izhajajo iz nakupa izdelka in brez poseganja v zakonske pravice, ki veljajo neodvisno in brezplačno, velja za vsa nova električna orodja in/ali vrtna orodja znamke RYOBI, ki so navedena na naši spletni strani, razen dodatne opreme za orodja, sistemov za shranjevanje orodij, za nadomestne dele, kol je potrebno opisano v nadaljevanju ("izdelki"), prostovoljna garancija družbe Technonic Industries GmbH ("TTI") v skladu s spodaj navedenimi pogoji ("garancija").

Garancija velja samo za kupca, ki je izdelek kupil kot končni uporabnik za uporabo v zasebne namene ("potrošnik"). Trogovci, podjetja za izposjelo in poklicni uporabniki so izrecno izključeni iz teh splošnih pogojev garancije. Za poklicne uporabnike lahko za nekatere izdelke velja drugačna vrsta prostovoljne garancije, če je izrecno navedeno na spletnem mestu www.ryobitools.eu. Uveljavljanje te prostovoljne garancije ne omejuje zakonskih pravic potrošnika v primeru okvare.

- Standardna garancija ("standardna garancija") velja 24 mesecev ("standardna garancijska doba") in začne veljati na dan nakupa izdelka, pod pogojem, da je izdelek kupljen samo za zasebno uporabo. Da bi bila standardna garancija veljavna in izvršljiva, mora biti ta datum dokumentiran na računu ali drugem dokazilu o nakupu. Ta standardna garancija velja tudi za nove izdelke.
- Potrošnik v nekaterih državah lahko podaljša standardno garancijo za nekatere izdelke po obdobju veljavnosti standardne garancije, tako da izdelek registrirajo na spletnem mestu www.ryobitools.eu. Upravičenost izdelkov do podaljšane garancije ("podaljšana garancija") je navedena na embalaži izdelka, na spletnem mestu www.ryobitools.eu, in/ali je navedena v dokumentaciji ustreznega izdelka na spletnem mestu <https://www.ryobitools.eu>. Za izkoriščanje podaljšane garancije morajo potrošniki svoje izdelke registrirati prek spleta v 30 koledarskih dneh od datuma nakupa. Vsi potrošniki osebni podatki bodo obdelani v skladu z izjavo o zasebnosti, ki je na voljo na tem naslovu: <https://uk.ryobitools.eu/footer-links/privacy-policy/>. Za dokaz o podaljšani garanciji služijo potrdilo o registraciji, poslano po elektronski pošti, in originalni račun, na katerem je naveden datum nakupa.
- Standardna in podaljšana garancija ("garanciji") sta omejeni na popravilo in/ali zamenjavo pokvarjenega izdelka po presoji družbe TTI, če sta ugotovljena napaka v izdelavi ali materialu ob dnevu nakupa. Dodatnih stroškov ali nadomestila izgubo ni mogoče zahtevati. Garancije poleg tega ne veljajo tudi v naslednjih primerih:
 - Poškodba, ki jo potrošnik povzroči nenamerno, namerno ali z malomarnost
 - Kakršna koli poškodba izdelka, ki je posledica nepravilnega ravnanja ali pomanjkljivega vzdrževanja
 - Vsak izdelek, ki je bil spremenjen ali predelan
 - Vsak izdelek, pri katerem so bile prvotne identifikacijske oznake (blagovna znamka, serijska številka) poškodovane, spremenjene ali odstranjene
 - Kakršne koli poškodbe zaradi neupoštevavanja navodil za uporabo
 - Izdelki, za katere ne velja oznaka CE/UKCA
 - Vse izdelke, ki jih je poskušal popraviti nepooblaščen servisni center, ali če tega predhodno ni odobril družba TTI
 - Kateri koli izdelek, priključen na neustrezno električno napajanje (amperi, napetost, frekvenca)
 - Kateri koli izdelek, uporabljen z neprimerno mešanico goriva (gorivo, olje, razmerje olja)
 - Kakršne koli poškodbe zaradi zunanjih vplivov (voda, kemikalije, fizični vplivi, šoki) ali tujki
 - Normalna obraba nadomestnih delov
 - Neustrezna uporaba, preobremenitev izdelkov
 - Uporaba neodobrene dodatne opreme ali delov
 - Dodatna oprema za električno orodje, priložena orodju ali dokupljena ločeno. Tega izključujejo med drugim vključujoče tudi vijake nastavke, svedre, bresne plošče, brusni papir in rezila, rezalno vodilo
 - Sestavni deli (in/ali dodatna oprema), podvrženi normalni obrabi, vključno z, vendar ne omejeno na komplete za servisiranje in vzdrževanje, krtačke, ležaje, vpenjaljo, čeljusti in svedre SDS, napajalni kable, pomožni ročki, transportno torbico, vijakno ploščo, vrečka za prah, izhodno cevo za prah, podložke iz klobučevine, zatilji in vzmeti udamnega vibracijskega, udame glave, pogonski jermeni, sklopka, rezila obrezovalnikov žive meje ali kosilnic, jermeni, pletenica, zobci, priklpne kljčke, ventilatorji puhal, cevi puhal in sesalnikov, vreča sesalnika in trakov, meči, verige žag, priključki, razpršilne šobe, kolesa, razpršilne ročke, notranji koloti, zunanji koloti, rezalne nitke, vzgajne svečke, zračni filtri, plinski filtri, rezila za mulčenje itd.

4. Za servis v okviru garancije je treba izdelke poslati ali predložiti pooblaščenemu servisnemu partnerju RYOBI, navedenemu na spletni strani <https://www.ryobitools.eu>, brez nepotrebnega odlašanja takoj po pojavu ali ugotovitvi napake v izdelavi ali materialu. Potrošniki so v okviru garancije upravičeni do servisnih storitev servisnih partnerjev družbe RYOBI na naslednje načine:

- a. tako, da se obrnejo na prodajalca, pri katerem je bil opravljen nakup; ali
- b. z registracijo prek servisne platforme, ki je na voljo na spletni strani RYOBI <https://www.ryobitools.eu>. Postopek je odvisen od posamezne države.

Izdelek morate pooblaščenemu servisnemu partnerju podjetja RYOBI poslati varno zapakirano brez nevarne vsebine (podrobnosti si ogledajte v varnostnih navodilih na spletnem mestu <https://www.ryobitools.eu/>). Navesti morate tudi svoj naslov in priložiti kratek opis napake. V nekaterih državah mora pošiljatelj v skladu z lokalno prakso plašati stroške dostave ali poštno. O tih stroških se posvetujte s predstavnikom lokalnega pooblaščenega servisnega centra podjetja RYOBI.

5. Izdelek, za katerega uporabnik trdi, da je pokvarjen, bo po prejemu pregledan. Ko je napaka potrjena, bo v okviru garancije opravljen servisni poseg, pri katerem bodo pokvarjeni deli izdelkov po presoji družbe TTI popravljani ali zamenjani. Če TTI zavrne popravilo napake ali presodi, da popravilo ni bilo uspešno opravljeno, dobavi enakovredno nadomestek. Zamenjani izdelki ali deli postanejo last družbe TTI. Vsa popravila/nadomestki v okviru predhodno navedenih garancijskih pogojev so brezplačna. Popravila/zamenjave, ki jih opravi TTI, ne povzročajo podaljšanja ali novega začetka veljavnosti garancije. Zamenjani nadomestni deli so predmet prvotno podanih garancij v okviru garancijske dobe, ki se izteče ob datumu, prvotno navedenem za celoten izdelek.

6. Garancija RYOBI družba Technonic Industries GmbH, Max-Eyth-Str.10, 71364 Winnenden, Nemčija podaljšuje samo prvotnemu kupcu izdelka, in jih ni mogoče prenesti na druge ali jim jih dodeliti.

7. Garancije veljajo v evropskem gospodarskem prostoru (EGS), Švici in Združenem kraljestvu. Če ne živite v teh območjih, se obrnite na prodajalca, pri katerem ste izdelek kupili, in se pozanimajte o morebitnih drugih veljavnih prostovoljnih garancijah.

POOBLAŠČENI SERVISNI CENTER

V primeru zahtev ali težav v zvezi z izdelkom se lahko obrnete na lokalne pooblaščené servisne centre (obišče www.ryobitools.eu) ali neposredno na: Technonic Industries GmbH, Max Eyth Straße 10, 71364 Winnenden, Germany. Prosimo, da navedete serijsko številko in tip izdelka, ki sta natisnjena na oznaki.

SK PODMIENKY UPLATNOVANIA ZÁRUKY RYOBI

Okrem zákonných práv vyplývajúcich z nákupu výrobku a bez toho, aby boli dotknuté zákonné práva, ktoré sa uplatňujú nezávisle a bezplatne, na každé nové elektrické náradie značky RYOBI a záhradné náradie uvedené na našej webovej stránke, okrem príslušenstva na náradie, systémov na ukladanie nástrojov a náhradných dielov, ako je ďalej uvedené v časti ("Výrobok"), sa vzťahuje dobrovoľná záruka vydaná spoločnosťou Technonic Industries GmbH (ďalej len "TTI") za podmienok uvedených nižšie (ďalej len "záruka").

Záruka sa vzťahuje len na kupcu, ktorí nakúpili výrobky ako koncoví užívateľia v ich postavení spotrebiteľa (ďalej len "spotrebiteľ"). Maloobchodníci, počnúc, ako aj profesionálni koncoví užívateľia sú výslovne vylúčení z týchto všeobecných obchodných podmienok záruky. Pre profesionálnych koncových používateľov sa môže na určité výrobky uplatňovať iný druh dobrovoľnej záruky, ak je výslovne uvedené na internetovej stránke www.ryobitools.eu. Uplatnenie tejto dobrovoľnej záruky neobmedzuje zákonné právy spotrebiteľa v prípade chyby.

1. Za predpokladu, že výrobok je zakúpený len na súkromné použitie, má Standardná záruka (ďalej len "Standardná záruka") lehota 24 mesiacov (ďalej len "Standardná záručná lehota") a začína plynúť dňom zakúpenia výrobku. Tento dátum musí byť zdokumentovaný faktúrou alebo iným dokladom o kúpe, aby bola Standardná záruka platná a vymáhateľná. Táto Standardná záruka sa vzťahuje len na nové výrobky.
2. Spotrebiteľ v určitých krajinách môže mať po uplynutí obdobia Standardnej záruky možnosť predĺžiť Standardnú záruku na výrobky, ktoré spĺňajú podmienky oprávnenosti, registráciu na webovej stránke www.ryobitools.eu. Oprávnenosť výrobkov na rozšírenú záruku (ďalej len "rozšírená záruka") je uvedená na obale výrobku, na webovej stránke www.ryobitools.eu alebo v príslušnej dokumentácii k výrobku na stránke <https://www.ryobitools.eu>. Aby spotrebiteľ mohol využívať výhody rozšírenej záruky, si povinný zaregistrovať svoje výrobky online do 30 kalendárnych dní od dátumu nákupu, čím získajú nárok využívať túto rozšírenú záruku. Všetky osobné údaje spotrebiteľa budú spracované v súlade s vyhlásením o ochrane osobných údajov, ktoré nájdete tu: <https://uk.ryobitools.eu/footer-links/privacy-policy/>. Potvrdenie o registrácii zaslané e-mailom a pôvodná faktúra s dátumom nákupu budú slúžiť ako dôkaz o rozšírenej záruke.
3. Standardná záruka a rozšírená záruka (ďalej len "záruky") sú obmedzené na opravu alebo výmenu chybného výrobku podľa uráženia spoločnosti TTI za predpokladu, že chyta spracovania alebo materiálu existovala k dátumu nákupu. Žiadne ďalšie náklady alebo straty si nemôžu nárokovat. Okrem toho sa záruka nevzťahuje na:
 - akékoľvek škody spôsobené nehodou, úmyselné alebo z neobdobnosti zo strany spotrebiteľa
 - akékoľvek poškodenie výrobku, ktoré je výsledkom nesprávneho zaobchádzania alebo nedostatočnej údržby
 - výrobok, ktorý bol zmenený alebo upravený
 - výrobok, v ktorom boli pôvodné označenia (ochranná známka, sériové číslo) zničené, zmenené alebo odstránené
 - akékoľvek poškodenie spôsobené neodporúzaním návodu na obsluhu
 - výrobky, na ktoré sa nevzťahuje označenie CE/UKCA
 - výrobok, na ktorom došlo k pokusu o opravu zo strany neautorizovaného servisného strediska alebo bez predchádzajúceho povolenia TTI
 - výrobok pripojený k nesprávnejmu zdroju napájania (ampéry, napätie, frekvencia)
 - výrobok používaný s nevhodnou palivovou zmesou (palivo, olej, pomer oleja)
 - akékoľvek poškodenie spôsobené vonkajšími vplyvmi (voda, chemikálie, fyzikálne, nárazy) alebo cudzími látkami
 - bežné opotrebovanie náhradných dielov
 - nevhodné použitie, preťaženie výrobkov
 - používanie neschránčeného príslušenstva alebo dielov
 - príslušenstvo elektrického náradia dodané s náradím alebo zakúpené samostatne. Takéto vylúčenia zahŕňajú okrem iného hroty skrutkovačov, vrtáky, abrazívne kolíče, brusny papier a nože, komponenty bočných

– vodiaci systémov (diely a príslušenstvo), ktoré podliehajú normálnemu opotrebovaniu, okrem iného servisné a údržbové súpravy, uhlíkové kefy, ložiská, skľučovadlá, nástavce alebo uchytenia vrtákov pre vŕtačky SDS, napájacie káble, pomocné držiadlá, prípravné kufry, brúsne tanieru, vrečka na prach, trubicu na odsávanie prachu, pletené podložky, kufly a pružiny rázových ťažobov, ovládací gombíky na pridzváhanie ciokov, hlnacie remene, spojky, nože výžinačov alebo kosáčik na trávu, káblové vŕtačky, plynné lanká, rohože, ťažné kolíky, ventilátory, fúkače, trubicu fúkačov a vysávačov, vrečka a potrubia vysávačov, vodiace tyče, pilové rezače, hadice spojiv, zaprášovače trysky, kolesá, rozprašovače tyče, vrtónové valce, vonkajšie klieče, rezacie linky, zapalovače svečiek, vzduchové filtre, plnivé filtre, mulčovače nože, atď.

4. Na účely záručného servisu musia byť výrobky po vzniknutí alebo rozpoznani chyby spracovania alebo materiálu bez zbytočného odkladu odslané alebo predložené autorizovanému servisnému partnerovi RYOBI uvedenému na webovej stránke <https://www.ryobitools.eu>. Spotrebiteľ môže získať služby v rámci záruk od servisného partnera spoločnosti RYOBI
 - a. kontaktovaním predajcu, u ktorého bol nákup uskutočnený; alebo
 - b. registráciou prostredníctvom platformy služieb dostupnej na komerčnej webovej stránke spoločnosti RYOBI <https://www.ryobitools.eu>. Dostupnosť procesu sa môže v jednotlivých krajinách líšiť.Pri odosielení výrobku autorizovanému servisnému partnerovi RYOBI musí byť výrobok bezpečne zabalený bez nebezpečného obsahu (podrobnosti nájdete v bezpečnostných pokynoch na webovej stránke <https://www.ryobitools.eu/>, označený adresou odsielateľa a doplnený krátkym opisom chyby. Upozorujeme, že v niektorých krajinách bude musieť odsielateľ zaplatiť poplatky za doručenie alebo poštovné v súlade s miestnymi zariadenými postupmi. Ak si chcete overiť, či sa taketo poplatky uplatňujú, obráťte sa na miestne autorizované servisné stredisko spoločnosti RYOBI.

5. Keď dostanete výrobok, o ktorom spotrebiteľ tvrdí, že je chybný, skontrolujeme ho. Ak sa chyba potvrdí, budú poskytnuté služby v rámci záruky, a to opravu chybných dielov výrobkov alebo ich výmenu za bezchybné diely podľa uráženia spoločnosti TTI. Ak spoločnosť TTI odmietne opraviť chybu alebo ak podľa rozhodnutia spoločnosti TTI oprava zlyhala, bude dodaná rovnocenná náhrada. Vymenené výrobky alebo diely sa stanú majetkom spoločnosti TTI. Všetky opravy alebo výmeny v rámci vyššie uvedených záruk sú bezplatné. Opravy alebo výmeny vykonávané spoločnosťou TTI nepredstavujú rozšírenie alebo nový začiatok záruk. Vymenené náhradné diely podliehajú pôvodné poskytnutým zárukám a záručná lehota sa skončí súčasne so záručnou lehotou, ktorá bola pôvodne poskytnutá pre celý výrobok.

6. Záruky RYOBI poskytuje spoločnosť Technonic Industries GmbH, Max-Eyth-Str.10, 71364 Winnenden, Nemcko, iba spotrebiteľovi, ktorý pôvodne zakúpil výrobok a nesmú byť pripísané inému spotrebiteľovi ani na neho prevedené.

7. Záruky sú platné v rámci Európskeho hospodárskeho priestoru (EHP), Švajčiarska a Spojeného kráľovstva. Mimo týchto oblastí môžete kontaktovať predajcu, u ktorého sa uskutočnil nákup, a zistiť, či sa uplatňuje iná dobrovoľná záruka.

AUTORIZOVANÉ SERVISNÉ STREDISKO

Všetky žiadosti alebo problémy s výrobkom možno adresovať miestnym autorizovaným servisným strediskám (navštívte www.ryobitools.eu) alebo priamo na: Technonic Industries GmbH, Max Eyth Straße 10, 71364 Winnenden, Germany. Uveďte sériové číslo a typ výrobku uvedené na etike.

BG УСЛОВИЯ ЗА ПРИЛАГАНЕ НА ГАРАНЦИЯТА НА RYOBI

В допълнение към всички законни права, проличаващи от покупката на продукта, и без да се засягат законните права, които се прилагат незаемно и безплатно, всички наши електронни инструменти и/или гравирни инструменти с марката RYOBI, посочени на нашия уеб сайт, с изключение на аксесоари за инструменти, системи за съхранение на инструменти и резервни части, както е описано по-долу („Продукт“), са обхванати от доброволна гаранция, издадена от Techtronc Industries GmbH („TTI“) при условията, посочени по-долу („Гарантия“).

Гарантията е приложима само за купувачи(и), който(ито) закупува(т) продуктите като краен(и) потребител(и) в частност си на потребител(и) („Потребител“). Търговецът на дребно, фирмите за отдаване под наем, както и професионалните крайни потребители са изрично изключени от тези общи условия на Гаранцията. За професионалните крайни потребители може да е приложим друг вид доброволна гаранция за определени(и) продукти(и), убо това е изрично посочено на уеб сайта www.ryobitools.eu. Позоваването на тази доброволна Гаранция не ограничава законните права на Потребителя в случай на дефект.

1. Стандартната гаранция („Стандартна гаранция“), при условие че Продуктът е закупен само за лична употреба, е със срок от 24 месеца („Стандартен гаранционен период“) и започва да тече от датата на закупуване на продукта. Тази дата трябва да бъде документирана с фактура или друго доказателство за покупка, за да бъде Стандартната гаранция валидна и приложима. Тази Стандартна гаранция се отнася и само за нови(и) Продукт(и).

2. Потребителите в някои държави може да имат възможност да удължат срока на Стандартната гаранция за Продукти, отovarящи на условията, след като тичането на срока на Стандартната гаранция, като се регистрират на уеб сайта www.ryobitools.eu. Дълготочността на Продуктите за разширена гаранция („Разширена гаранция“) е посочена на етикетите на Продукта, на уеб сайта www.ryobitools.eu или се съдържа в документацията на съответния Продукт на адрес <https://www.ryobitools.eu/>. За да се възползват от Разширената гаранция, Потребителите трябва да регистрират своите(и) Продукт(и) онлайн в рамките на 30 календарни дни от датата на покупката, за да се възползват от тази Разширена гаранция. Цялата лична информация на Потребителя се обработва в съответствие с декларацията за поверителност, която можете да намерите тук: <https://uk.ryobitools.eu/footer-links/privacy-policy/>. Разликата за потвърждение на регистрацията, която се изплаща по имейл, и оригиналната фактура, в която е посочена датата на покупката, ще служат като доказателство за Разширената гаранция.

3. Стандартната гаранция и Разширената гаранция („Гаранция“) са ограничени до ремонт или замяна на дефектен Продукт по преценка на TTI, при условие че дефектът в изработката или материала е съществувал към датата на покупката. Не могат да се претендират допълнителни разходи или загуби. Освен това Гаранциите не се прилагат за:

- всяка щета, причинена случайно, умислено или по небрежност от Потребителя
- всяка повреда на Продукта, която е резултат от неправилно третиране или липса на поддръжка
- всеки Продукт, който е бил променен или модифициран
- всеки Продукт, чийто оригинални идентификационни маркировки (Търговска марка, серийн номер) са били повредени, променени или премахнати
- всяка щета, причинени от несъобразаване на ръководството за експлоатация
- Продукти, които не подлежат на маркировка CE/UKCA
- всеки Продукт, за който е бил направен път да бъде ремонтиран от неоторизирани сервизен център или без предварително разрешение от TTI
- всеки Продукт, свързан с неподходящо електрохраняване (ампер, напрежение, честота)
- всеки Продукт, използван с неподходяща горивна смес (гориво, максимално съотношение на маслото)
- всякакви повреди, причинени от външни въздействия (вода, химикали, физически въздействия, удари) или чужди вещества
- нормално износване на резервните части
- неподходяща употреба, претоварване на Продукт(ите)
- използване на неподобрени аксесоари или части
- аксесоари за електронни инструменти, предоставени с инструмента или закупени отделно. Такива изключения включват, но не се ограничават до, най-крйично за виноторзи, свертла, абразивни дискове, шкурка и остриета, странични направляващи
- компоненти (части и аксесоари), които подлежат на нормално износване, включително, но не само, комплекти за обслужване и поддръжка, въглеродни четки, лагери, патрони, приставка или приемици за SDS съвместим кабел, помощна дръжка, транспортен куфар, шпифована плоча, торба за прах, тръба за отвеждане на прах, фицови шапки, шифтове и пружини за ударни гаикоторзи, ударни бутони, задвижващи ремци, шифтовел, остриета на харсторези или косачки за трева, копан, кабел за газ, нарязване нокове, шифтове за теглич, вентилатори, тръби за издухване и засмукване, тръби за засмукване и ремци, водички за шии, вериги за триони, маручи, конектори фитинги, разпръсквачи дюзи, колапа, пръскачки, вътрешни макари, външни макари, линии за разяно, запалителни свещи, въздушни филтри, газови филтри, платови за мулчиране и оше.

4. За гаранционно обслужване Продукт(ите) трябва да бъде(ат) изпратен(и) или представен(и) без неоправдано забавяне след появата или признаването на дефекта в изработката или материала на оторизирани сервизен партньор на RYOBI, посочен на следния уеб сайт www.ryobitools.eu/. Потребителите могат да получат услугите по Гаранциите от сервизен партньор на RYOBI, като:

- a. се свържат с търговеца на дребно, където е направена покупката; или
 - b. с регистрация чрез платформата за услуги, достъпна на търговеца уеб страницата на RYOBI <https://www.ryobitools.eu/>, която достъпността на процеса може да варира в различни държави.
- При изпращане на Продукт до оторизирани сервизен партньор на RYOBI Продуктът трябва да бъде безопасно опакован без опасност съдържание (за подробности, моля, вижте инструкциите за безопасност на уеб сайта <https://www.ryobitools.eu/>), маркиран с адреса на изпращача и придружен от кратко описание на дефекта. Моля, имайте предвид, че в някои държави таксите за доставка или почтоените разходи трябва да бъдат заплатени от изпращача в съответствие с местната практика. Моля, консултирайте се с местния оторизирани сервизен център на RYOBI, за да потвърдите дали се прилагат такива такси.
5. При получаване на Продукта, за който Потребителят тържи, че е дефектен, той ще бъде проверен. Когато дефектът е потвърден, услугите по Гаранциите ще се предоставят чрез ремонт на дефектните части на продуктите или замяната им с еквивалентни части по преценка на TTI. Ако TTI отпече за отстраняване на дефекта или ако, по преценка на TTI, ремонтът е неуспешен, на потребителя ще бъде доставен равностепенен продукт за замяна. Замянените(и) Продукт(и) или част(и) ще станат(а) собствеността на клиента. Всяка поправка/замяна съгласно гаранционните Гаранции е безплатна. Ремонтът/замяната, извършени от TTI, не представляват удължаване или ново начало на Гаранциите. Замянените резервни части са предмет на първоначално предоставените Гаранции, които срокти на Гаранциите приключват със срока на Гаранцията, която първоначално е била предоставена за цялостния продукт.

6. Гаранциите на RYOBI се предоставят от Techtronc Industries GmbH, Max-Eyth-Str. 10, 71364 Winnenden, Германия, само на Потребителя, който първоначално е закупил Продукта, и не могат да бъдат прехвърляни или протеставани.

7. Гаранциите са валидни в Европейското икономическо пространство (ЕИП), Швейцария и Обединеното кралство. Извън тези области, моля, свържете се с търговеца на дребно, където е направена покупката, за да разберете дали се прилага друга доброволна гаранция.

ОТОРИЗИРАН СЕРВИЗЕН ЦЕНТЪР

Всички заявки за ремонт, свързани с продукта, могат да бъдат отпратени към местните изпълнителни сервизни центрове (посетете www.ryobitools.eu/) или директно до: Techtronc Industries GmbH, Max Eyth Straße 10, 71364 Winnenden, Germany. Посочете серийния номер и типа на продукта, отпечатащи върху етикета.

UK УМОВИ НАДАННЯ ГАРАНТИИ RYOBI

Разом с буд-дними законними правими, що виникають у зв'язку з придбанням товару, і без обмеження законних прав, що застосовуються незалежно і безплатно, на всі зазначені на нашому вебсайті нові електронні інструменти та/або інструменти марки RYOBI, за винятком допоміжних пристроїв, систем зберігання інструментів і запасних частин, як зазначено нижче («Товар»), поширюється добровільна гарантія, надана компанією Techtronc Industries GmbH («TTI»), відповідно до викладених нижче умов і положень («Гарантія»).

Гарантія поширюється лише на покупця(ів), які купують продукцію в статусі кінцевого користувача — споживача («Споживач»). Роздрібні торговці, прокати компанії, а також кінцеві користувачі для професійного застосування в якій формі включаться з цих загальних положень та умов Гарантії. До певної(их) товару(ів) для кінцевих користувачів для професійного застосування може застосовуватися інший тип добровільної гарантії за окремих умов. Якщо це в якій формі зазначено на вебсайті www.ryobitools.eu/. Застосування цієї добровільної гарантії не обмежується законами права Споживача у разі наявності дефекту.

1. За умови, що Товар придбано виключно для індивідуального використання, стандартна гарантія («Стандартна гарантія») має термін від 24 місяці («Стандартний гарантійний термін») і починається з дати придбання товару. Цей Стандартна гарантія набула чинності та мала юридичну силу, ця дата повинна бути підтверджена računun-fakturno або іншим документом, що підтверджує факт придбання. Також ця Стандартна гарантія поширюється лише на новий(и) Виріб(и).

2. В деяких країнах Споживачі можуть мати можливість продовжити Стандартну гарантію на відповідні Товари після закінчення терміну дії Стандартної гарантії, зареєструвавшись на вебсайті www.ryobitools.eu/. Інформація про відповідність Товарів розширеним гарантії («Розширена гарантія») вказана на пакуванні Товару, на вебсайті www.ryobitools.eu/ та/або наведена у відповідній документації до Товару за адресою <https://www.ryobitools.eu/>. Щоб скористатися Розширеною гарантією, Споживачі мають заповнювати форму (свої) Товари онлайн протягом 30 календарних днів з дня покупки. Всі відповідні дані Споживача будуть оброблятися відповідно до заяви про конфіденційність, яку можна знайти за посиланням <https://uk.ryobitools.eu/footer-links/privacy-policy/>. Підтвердження Розширеної гарантії є підтвердженням про реєстрацію, надіслане нами електронною поштою, та оригінал računun-fakturno і/або зазначенням дати покупки.

3. Стандартна гарантія та Розширена гарантія («Гарантія») обмежуються ремонтом та/або замінною дефектного Товару на розсуд компанії TTI за умови, що дефект виготовлення або матеріалу існував на дату придбання. Буд-дні можливі додаткові витрати або збитки не підлягають відшкодуванню. Також Гарантія не поширюється на:

- буд-дню шкоду, заподіяну Споживачем випадково, навмисно або з необережності
- буд-дню пошкодження Товару, що виникли в результаті неналежного поводження або відсутності технічного обслуговування
- буд-дний Товар, який був змінений або модифікований
- буд-дний Товар, на якому пошкоджено, змінено або видалено оригінальне ідентифікаційне маркування (торговельна марка, серийн номер)
- буд-дній пошкодження, спричинені недотриманням інструкції з експлуатації
- Товари, які не підпадають під дію гарантії СЕ/UKCA
- буд-дний Товар, який намагалися відремонтувати в неуповноваженому сервісному центрі або без попереднього узгодження з TTI
- буд-дний Товар, підключений до невідповідного джерела електроживлення (сила струму, напруга, частота)
- буд-дний Товар, який використовувався з невідповідною паливною сумішшю (паливо, олива, співвідношення палива та оливи)
- буд-дній пошкодження, спричинені зовнішніми факторами (водаю, хімічними речовинами, фізичними силами, механічними ударами) або сторонніми речовинами
- нормальний знос запасних частин
- неправильне використання, перенавантаження Товару(ів)
- використання незатверджених допоміжних пристроїв або деталей
- допоміжні пристрої до електронного інструменту, наданого в комплекті з інструментом або придбаного окремо. Такі виключення включають, але не обмежують, такім: бити для викруток, свертла, шифтовалні диски, наждачний папір і полотна, бачні напильні
- комплекти (деталі та допоміжні пристрої), які підлягають нормальному зносу, включно, але не обмежують, такім: комплект для обслуговування та ремонту вултині шти, підшипники, патрони, криплення та держки для свертел SDS, цупки живлення, допоміжні ручки, транспортні штифти та футляри, шпифувальні паливо, пілові шми, шпифви для відводу пилу, повстяні шайби, шпифти та пружини для гаикоторзи, натисні головки, прядильні ремени, зчеплення, лопати кудирова або газосососар, підвісна система, тросові дротеси, зубці, зчіпні шпифти, вентилятори, вентилятори та вакуумні труби, вакуумні шми та паски, накривні шми, лінійні ланцюжки, шпачі, ариаматури для з'єднання, розширювальні форсунок, колесі, пультверстатки, внутрішні катушки, зовнішні катушки, ручку волосся, силіконові запалювачі, повітряні фільтри, паливні фільтри, лопати для мульчування тощо.

4. Для гарантійного обслуговування Товар(и) повинні бути відправлені або передані без невиправданого затримки після виникнення або виявлення дефекту виготовлення або матеріалу уповноваженому сервісному партнеру RYOBI, перелік яких наведено на вебсайті <https://www.ryobitools.eu/>. Споживачі можуть отримати передбачені Гарантією послуги від сервісного партнера RYOBI такім чином:

- a. звернувшись до роздрібного продавця, де була здійснена покупка; або
 - b. зареєструвавшись через сервісну платформу, доступну на офіційному вебсайті RYOBI <https://www.ryobitools.eu/>. Доступність такої процедури може відрізнятися в залежності від країни.
- При відправленні Товару уповноваженому сервісному партнеру RYOBI ми повинні бути надібно уповноважені та не мати небезпечної вмісту (докладніше див. інструкції з техніки безпеки на сайті <https://www.ryobitools.eu/>), з позначкою адреси відправника та стиліси опитування. Зверньте увагу, що в деяких країнах вартість доставки або поштових витрат має бути сплачена відправником відповідно до прийнятої місцевої практики. Щоб дізнатися, чи передбачена така оплата, зверньтесь до місцевого уповноваженого сервісного партнера RYOBI.
5. Товар, про який Споживач заявляє як про дефектний, буде отпямлений після отримання. Якщо дефект буде підтверджено, передбачені Гарантією послуги будуть надані після ремонту дефектних частин виробу або заміни їх на дефектні частини на розсуд TTI. Якщо TTI відмовляється відремонтувати дефект або якщо, на розсуд TTI, ремонт виявився невдалим, буде надана ринкована заміна. Замянений(и) Продукт(и) або детал(и) ставлять власністю TTI, якщо ринкована заміна відповідно до визначених гарантій є безплатними. Ремонти(и)/заміни(и), включно компанією TTI, не продовжують і не поновлюють термін дії Гарантії. На замінені заміни(и) частини поширюється дія першоначалних Гарантій, а термін дії Гарантії закінчується разом з терміном дії Гарантії, яка була першоначално на товар в цілому.

6. Гарантії RYOBI надаються компанією Techtronc Industries GmbH, Max-Eyth-Str. 10, 71364 Winnenden, Germany (Вінненден, Німеччина), тільки Споживачеві, який придбав Товар, і не можуть бути передані або переступлені.

7. Гарантії діють в Європейській економічній зоні (ЄЄЗ), Швейцарії та Сполученому Королівстві. Щоб дізнатися, чи де буд-дній інша добровільна гарантія за умови цих територій, зверньтесь до продавця, через якого була здійснена покупка.

УПОВОВАЖЕНИЙ СЕРВІСНИЙ ЦЕНТР

3 буд-дніх питань або проблем, пов'язаних з пристроєм, ви можете звернутись до місцевих авторизованих сервісних центрів (відвідайте www.ryobitools.eu/) або напрямку до: Techtronc Industries GmbH, Max Eyth Straße 10, 71364 Winnenden, Germany. Будь ласка, вкажіть серийний номер та тип продукту, вказані на етикеті.

TR RYOBI GARANTİ UYGULAMA KOŞULLARI

Bir ürünün satın alınmasından doğan tüm yasal haklara ek olarak, bağımsız ve ücretsiz olarak geçerli olan yasal haklara hali gelmezken ("Ürün") bölünmez ayrıntılı bir şekilde anlatıldığı gibi, alet aksesuarları, alet depolama sistemleri ve yedek parçalar hariç olmak üzere web sitesinde listelenen tüm yeni RYOBI markalı elektrikli aletler ve/veya batarya aletleri, aşağıda belirtilen hüküm ve koşullara ("Garanti") tabii olarak Teichtron Industries GmbH ("TI") tarafından verilen güvüllü bir garanti kapsamındadır.

Garanti, yalnızca son kullanıcılar olarak ürünü satın alan tüketiciler için geçerlidir. Bayiler, kiralama şirketleri ve profesyonel son kullanıcılar. Garantinin bu genel hüküm ve koşullarından açıkça hariç tutulur. Profesyonel son kullanıcıların için www.ryobitools.eu web sitesinde açıkça belirtilmiş belirli ürünler için farklı güvüllü garanti türü geçerli olabilir. Bu güvüllü Garantinin ihlal edilmesi, bir arıza durumunda tüketicinin yasal haklarını sınırlamaz.

1. Standart garanti ("Standart Garanti"), ürünün yalnızca özel kullanım için satın alınması koşuluyla, 24 aylık ("Standart Garanti Süresi") bir süreyle sahiptir ve ürünün satın alındığı tarihte başlar. Bu tarih, Standart Garantinin geçerli ve uygulanabilir olması için bir fatura veya başka bir satın alma kanıtı ile belgelenmelidir. Ayrıca bu Standart Garanti yalnızca yeni Ürünler için geçerlidir.

2. Belirli ülkelerdeki tüketiciler, www.ryobitools.eu web sitesine kaydolarak uygun Ürünler için Standart Garantili, Standart Garanti süresini aşacak şekilde uzatabilirler. Ürünlerin uzatılmış garantisi ("Uzatılmış Garanti") için uygulunluğu, Ürünün ambalajı üzerinde ve www.ryobitools.eu web sitesinde belirtilir ve/veya <https://www.ryobitools.eu> adresinde bulunan ilgili Ürün belgelerinde yer alır. Uzatılmış Garanti'den yararlanabilmek için Tüketicilerin bu Uzatılmış Garanti'den faydalanmak amacıyla satın alma tarihinden itibaren 30 takvim günü içinde Ürünlerini çevrimiçi olarak kaydedilmeleri gerekir. Bir Tüketicinin tüm kişisel bilgileri, <https://uk.ryobitools.eu/footer-links/privacy-policy/> adresinde bulunan gizlilik bildirimine uygun olarak işlenecektir. E-posta ile gönderilen kayıt alındı teyidi ve satın alma tarihi gösteren orijinal fatura, Uzatılmış Garanti'nin kanıtı olarak kullanılacaktır.

3. Standart Garanti ve Uzatılmış Garanti ("Garantiler"), ürünün satın alındığı tarihte ışıklik veya malzeme arızasının olması halinde TT'nin takdimine bağlı olarak arızalı Ürünün onarılması veya değiştirilmesi ile sınırlıdır. Başka masraflar veya kayıplarla ilgili talepler bulunmaz. Ayrıca Garanti'nin sunular için de geçerli değildir:

- Tüketiciler tarafından kazara, kasten veya ihmalkar bir şekilde oluşan hasarlar
- Yalnızca işlemlerin veya bakımın yapılmadığından kaynaklanan Ürün hasarları
- Değiştirilmiş veya modifiye edilmiş Ürünler
- Orijinal tanımlama (ticari marka, seri numarası) işaretleme tahrih edildiği, değiştirildiği veya çıkarıldığı Ürünler
- talimat kılavuzuna uyulmaması nedeniyle oluşan hasarlar
- CE/UKCA işareti taşımayan Ürünler
- yetkili olmayan bir servis merkezi tarafından veya TT'dan önceden izin alınmadan onarımları çalışılmış Ürünler
- uygun olmayan güç kaynağına (amper, voltaj, frekans) bağlı Ürünler
- uygun olmayan yakıt karışımına (yakıt, yağ, yağ oranı) kullanılan Ürünler
- dış etkilere (su, kimyasal, fiziksel, şoklar) veya yabancu maddelerin neden olduğu hasarlar
- yedek parçaların normal aşınması ve yıpranması
- uygun olmayan kullanım, Ürünlerin aşırı yüklenmesi
- onaylanmamış aksesuarların veya parçaların kullanılması
- alet ile birlikte verilen veya ayrı olarak satın alınan elektrikli alet aksesuarları. Tomavida uçları, matkap uçları, zımpara diskleri, zımpara kağıdı ve bıçaklar, yanal kılavuz dahil ancak bunlarla sınırlı olmamak üzere bu tür hariç bırakılan parçalar
- servis ve bakım kiti, karton kırıcılar, rulmanlar, toza yansı, SDS matkap ucı eklentisi veya alıcısı, güç kablosu, yalıtım tutanak, taşıma çantası, zımpara plakası, toz torbası, toz egzoz borusu, keçe rondeller, darbeli aletlerin pimleri ve yayları, çıkıntılı düğmeler, tahrik kayışları, debriyaj, çeki düzelticilerin veya çim biçim makinelerinin bıçakları, kuşam askılık, gaz teli, çatal dişleri, çeki demir kilit pimleri, lifleme makineleri, lifleme ve vakum makineleri, vakum torbası ve kayışlar, kılavuz çubuklar, testere zincirleri, hortanlar, konektör bağlantıları, püskürtme nozulları, tekerlekler, püskürtme çubukları, dahil makaralar, harici makaralar, kesme telleri, bujiler, hava filtreleri, gaz filtreleri, malzeme bıçakları vb. dahil ancak bunlarla sınırlı olmamak üzere normal aşınma ve yıpranmaya maruz kalan bileşenler (parçalar ve aksesuarlar).

4. Garanti servisi işlemi için, ışıklik veya malzeme arızasının meydana gelmesinden veya fark edilmesinden sonra Ürünler, fazla gecikmeden web sitesinde listelenen yetkili RYOBI servis ortağına gönderilmeli veya sunulmalıdır: <https://www.ryobitools.eu>. Tüketiciler, Garanti kapsamında bulunan servisleri RYOBI servise otandıran

a. satın alma işleminin yapıldığı bayi ile iletişime geçerek veya

b. RYOBI Commercial web sayfasında (<https://www.ryobitools.eu>) bulunan servis platformu aracılığıyla kaydolarak olabilirler. Sürecin kullanılabilirliği ülkeden ülkeye değişiklik gösterebilir.

Bir Ürün yetkili bir RYOBI servis ortağına gönderirken Ürün, güdülendirin arızaları belirtilerek ve ayrıca ilgili kasa bir açıklamayla birlikte tehlikeli içgörüler (yınlar için lütfen <https://www.ryobitools.eu> adresindeki web sitesinde bulunan güvüllük talimatlarına bakın) olmadan güvüllü bir şekilde paketlenmelidir. Bazı ülkelerde teslimat veya posta ücretlerinin yerli uygulaması gerek gönderen tarafından ödemesi gerektirir lütfen unutmayın. Bu tür ücretlerin uygulanıp uygulanmadığını doğrulamak için lütfen yerli yetkili RYOBI servise merkezinize danışın.

5. Tüketiciler tarafından arızalı olduğu iddia edilen Ürün teslim alındıktan sonra incelemektedir. Arıza onarıldığında, Garanti'nin kapsamındaki servisleri, TT'nin takdimine bağlı olarak, ürünlerin arızalı parçalarının onarılması veya arızalı olmayan parçaların değiştirilmesi yoluyla sağlanacaktır. TT, arızayı onarmayabilirse veya TT'nin takdimine onanmış başkası sayılırsa eş değeri bir parçayla değiştirilmesini talep edilebilir. Değiştirilen Ürünler veya parçaları TT'nin mülkiyetinde olacaktır. Yukarıdaki Garanti'ler kapsamında yapılan tüm onarım/değişim işlemleri ücretsizdir. TT tarafından gerçekleştirilen onarım/değişim işlemleri, Garanti'nin süresinin uzatılmasını veya Garanti'nin süresi bir başlangıç teskil etmez. Değiştirilen veya parçalar başlangıçta verilen Garanti'lerle tabiidir ve Garanti'nin süresi, ürünün tamamı için başlangıçta verilen Garanti süresi dolunca sona erer.

6. RYOBI Garanti'nin; Max-Eyth-Str.10, 71364 Winnenden, Almanya adresindeki Teichtron Industries GmbH tarafından yazılması Ürünü iki satın alan Tüketicilere verilir ve devredilemez veya atanamaz.

7. Garanti'ler Avrupa Ekonomik Alanı (AEA), İsviçre ve Birleşik Krallık'a geçerlidir. Bu alanların dışında, başka bir güvüllü garanti için talep olmalıdır öğrenmek için lütfen satın alma işleminin yapıldığı bayi ile iletişime geçin.

YETKİLİ SERVİS MERKEZİ

Ürünü ilgili her türlü talep ve sorun yerli yetkili servis merkezine (www.ryobitools.eu adresini ziyaret edin) veya doğrudan aşağıdaki merkezle iletişime geçebilirsiniz. Teichtron Industries GmbH, Max Eyth Straße 10, 71364 Winnenden, Germany. Lütfen etikette yer alan seri numarasını ve ürün tipini belirtin.

EL ÖROO EΦAPMOΓHΣ EΓΓYHΣHΣ RYOBI

Εκτός από τα νόμιμα δικαιώματα που προκύπτουν από την αγορά ενός προϊόντος και με την επιφύλαξη των νόμιμων δικαιωμάτων που ισχύουν σε διάφορα και δωδεκά, όλα τα νέα ή/και παλαιά εργαλεία ή/και εργαλεία κήπου με την επωνυμία RYOBI που περιλαμβάνονται στον ιστότοπό μας, με εξαίρεση τα εξοπλισμένα εργαλεία, τα συστήματα αποθήκευσης εργαλείων, και τα αναπλάκωτα, όπως περιγράφονται περαιτέρω στο («Προϊόν»), καλύπτονται από προαιρετική εγγύηση που έχει εκδοθεί από την Teichtron Industries GmbH («TI»), σύμφωνα με τους όρους και τις προϋποθέσεις που αναφέρονται παρακάτω («εγγύηση»).

Η εγγύηση ισχύει μόνο για τους αγοραστές που αγοράζουν τα προϊόντα ως τελικοί χρήστες υπό την ιδιότητα τους ως καταναλωτές («καταναλωτής»). Οι έμποροι λιανικής ή εταιρείες ενοικίασης, καθώς και οι επαγγελματίες τελικοί χρήστες εξαιρούνται από τους παρόντες γενικούς όρους προϋποθέσεις της εγγύησης. Για τους επαγγελματίες τελικούς χρήστες μπορεί να ισχύει διαφορετικός είδος προαιρετικής εγγύησης για ορισμένα προϊόντα, εάν αυτό προβλέπεται από τον ιστότοπό μας www.ryobitools.eu. Η εγγύηση αυτής της προαιρετικής εγγύησης δεν περιέρχεται τα νομικά δικαιώματα του καταναλωτή σε περίπτωση ελαττωμάτων.

1. Η τυπική εγγύηση («Τυπική εγγύηση»), υπό την προϋπόθεση ότι το προϊόν αγοράζεται αποκλειστικά για ιδιωτική χρήση, έχει διάρκεια 24 μηνών («Τυπική περίοδος εγγύησης») και αρχίζει την ημερομηνία αγοράς του προϊόντος. Αυτή η ημερομηνία πρέπει να περιλαμβάνεται μέσα τιμολογίου ή άλλης αποδείξης αγοράς, προκειμένου η τυπική εγγύηση να είναι έγκυρη και εκτελεστέα. Αυτή η τυπική εγγύηση ισχύει επίσης μόνο για νέα προϊόντα.

2. Οι καταναλωτές σε ορισμένες χώρες ενδέχεται να είναι σε θέση να επεκτείνουν την τυπική εγγύηση για επιπλέον προϊόντα πέραν της περιόδου της τυπικής εγγύησης, κάνοντας εγγραφή στον ιστότοπο www.ryobitools.eu. Η επέκταση της των προϊόντων για την επέκταση εγγύησης («επέκταση εγγύησης») καθορίζεται στις αποδείξεις ενόψει προϊόντος στον ιστότοπο σταθμό διεύθυνση www.ryobitools.eu, ή/και περιλαμβάνουν στα σχετικά περυσινά του προϊόντος στον ιστότοπο <https://www.ryobitools.eu>. Για να επιβεβαιωθεί από την επέκταση εγγύησης οι καταναλωτές να εγγραφούν να εγγραφούν τα προϊόντα τους ηλεκτρονικά ή 30 ημερομηνία μέρων από την ημερομηνία αγοράς για να επιβεβαιωθεί από την εν λόγω επέκταση εγγύησης. Όλα τα προσωπικά στοιχεία είναι διαθέσιμα θα υποβληθούν σε επεξεργασία σύμφωνα με τη δήλωση απορρήτου, την οποία μπορείτε να βρείτε εδώ <https://uk.ryobitools.eu/footer-links/privacy-policy/>. Η απόδειξη επιβεβαίωσης εγγραφής, η οποία αποστέλλεται μέσω e-mail, και το αρχικό τιμολόγιο που δείχνει την ημερομηνία αγοράς θα χρησιμοποιούνται ως απόδειξη της επέκτασης εγγύησης.

3. Η τυπική εγγύηση και η επέκταση εγγύησης («εγγυήσεις») περιλαμβάνουν στην επισκευή ή/και αντικατάσταση του ελαττωματικού προϊόντος κατά τη διοικητική ευχέρεια της TI, υπό την προϋπόθεση ότι το ελάττωμα στην κατασκευή ή στο υλικό υπήρξε κατά την ημερομηνία αγοράς. Δεν μπορούν να ζητηθούν περαιτέρω δαπάνες ή αποζημιώσεις. Επιπλέον, οι εγγυήσεις δεν ισχύουν για:

- Οποιοδήποτε ζημία προκύπτει από λάθος, εκτελεστέα ή από αμέλεια από τον καταναλωτή
- Οποιοδήποτε προϊόν στο οποίο οι αρχικές μηχανικές αναγνώρισης (εμπορικό σήμα, αριθμός σειράς) έχουν αλλοιωθεί, τροποποιηθεί ή αφαιρεθεί
- Οποιοδήποτε προϊόν που είναι σε αρχικές μηχανικές αναγνώρισης (εμπορικό σήμα, αριθμός σειράς) έχουν αλλοιωθεί, τροποποιηθεί ή αφαιρεθεί
- Οποιοδήποτε ζημία προκύπτει από μη χρήση του χειριστηρίου οδηγίων
- Προϊόντα που δεν υπόκεινται σε στήριξη CE/UKCA
- Οποιοδήποτε προϊόν που έχει επιβληθεί να επισκευαστεί από μη εξουσιοδοτημένο κέντρο σέρβις ή χωρίς προηγούμενη έγκριση από την TI
- Οποιοδήποτε προϊόν συνδέεται σε ακατάλληλη παροχή ενέργειας (αμπερ, τάση, συχνότητα)
- Οποιοδήποτε προϊόν που χρησιμοποιήθηκε με ακατάλληλο μέγιστο καύσιμω (καύσιμω, λάδι, αναλογία λαδιού)
- Οποιοδήποτε ζημία προκύπτει από εξωτερικούς παράγοντες (νερό, χημικά, φυσική δύναμη, τριβή/κρούση) ή άετες ουσίες
- Φυσιολογική φθορά και σκόσιμο ανταλλακτικών
- Ακατάλληλη χρήση, υπερφόρτωση των προϊόντων
- Χρήση μη εγκεκριμένων ανταλλακτικών ή εξαρτημάτων
- Εξαρτήματα ηλεκτρικών εργαλείων που είναι διαθέσιμα με το εργαλείο ή πωλούνται χωριστά. Τέτοιες εξαρτήσεις περιλαμβάνουν, μεταξύ άλλων, μύτες κατασθίδων, τρυπάνια, δίσκους λείανσης, γυαλόχαρτο και λεπτιές, ηλεκτρικό οδηγό
- Εξαρτήματα (αναπλάκωτα και εξαρτήματα) τα οποία υπόκεινται σε φυσιολογική φθορά, που περιλαμβάνουν, μεταξύ άλλων, κλιπ συντήρησης και σέρβις, αντάρια, ρουλεμάν, τοακ, προσαρμογή ή υποδοχή προσιών SDS, καλώδιο προοδόντας, βελήνη/λαβή, θήκη μεταφοράς, πλακά λείανσης, σκούρα αναρρόφησης σκόνης, αυλάκια εξαρτήματος σκόνης, τσίγκος ροδέας, πέτρας και λάμπρα κλειδών στροφής, κομμάτι γυμναστικής, μπάρες μετάδοσης κίνησης, συμπλεκτική, λεπτιές για μηχανοργάνωση ή γεωμετρικά εξαρτήματα, καλώδιο γκαζιού, λεπτιές, πέτρας σύνθεσης, αντιστροφής, αλυσίδες σφήνας και αναρρόφησης, σκόους κούβου και μόντες, ραβδός οδηγής, αλυσίδες προσιών, εύκαμπτος σφήνας, εξαρτήματα συνδέματος, ακροφύσια ψεκασμού, φίλτρα, ραβδός ψεκασμού, ευαετοκοί κρούσης, ευαετοκοί σπείρες, γραμμές κοπής, μπουκί, φίλτρα αέρα, φίλτρα αερίου, λεπτιές κοπής χειροπλάστηματος κ.λπ.

4. Για την παροχή υπηρεσιών εγγύησης, τα προϊόντα πρέπει να αποστέλλονται ή να παρουσιάζονται χωρίς οδικολογική καθυστέρηση μετά την εμφάνιση ή την αναγνώριση του ελαττωματικού στην κατασκευή ή στο υλικό σε έναν εξουσιοδοτημένο συνεργείο σέρβις RYOBI που αναφέρεται στον παρακάτω ιστότοπο <https://www.ryobitools.eu>. Οι καταναλωτές μπορούν να λάβουν την υπηρεσία στο πλαίσιο των εγγυήσεων από ένα ανεξάρτητο σέρβις της RYOBI με τους όρους τριτογενούς:

a. επικοινωνία με το κατάστημα λιανικής πώλησης από όπου πραγματοποιήθηκε η αγορά ή

β. εγγραφή μέσω της πλατφόρμας υπηρεσιών που είναι διαθέσιμη στην εμπορική ιστοσελίδα RYOBI <https://www.ryobitools.eu>. Η διαδικασία αυτή της διαδικασίας ενδέχεται να διαφέρει από χώρα σε χώρα.

Κατά την αποστολή ενός προϊόντος σε έναν εξουσιοδοτημένο συνεργείο σέρβις της RYOBI, το προϊόν θα συνοδεύεται με σαφές αλληλοεπικοινωνία περιεχόμενα (για λεπτομέρειες ανατρέξτε στις οδηγίες ασφαλείας στον ιστότοπο <https://www.ryobitools.eu>), θα επιστοιχιστεί με τη διεύθυνση του αποστολέα και θα συνοδεύεται από σύντομη περιγραφή του ελαττωματικού. Λάβετε υπόψη ότι σε ορισμένες χώρες η έδρα αποστολής ή τα ταχυδρομικά τέλη θα πρέπει να καταβάλλονται από τον αποστολέα σύμφωνα με την τοπική πρακτική. Συμπεριλάβετε το τοπικό εξουσιοδοτημένο κέντρο σέρβις RYOBI για να επιβεβαιωθείτε ενόχων αυτών οι χρεώσεις.

5. Αφού παραλάβουμε το προϊόν που ο καταναλωτής ισχυρίζεται ότι είναι ελαττωματικό, θα το ελέγξουμε. Μετά την επιβεβαίωση του ελαττωματικού, οι υπηρεσίες στο πλαίσιο των εγγυήσεων θα παρέχονται με την επισημοποιημένη ελαττωματικού μερών των προϊόντων ή με την αντικατάστασή τους από μη ελαττωματικά εξαρτήματα κατά τη διοικητική ευχέρεια της TI. Εάν η TI αρνηθεί να επιδοθεί/πεί το ελάττωμα ή εάν, κατά τη διοικητική ευχέρεια της TI, η επισκευή αποτύχει, θα παρασχεθεί πρόβλημα ανταλλακτικό. Τα προϊόντα ή τα εξαρτήματα που αντικαθίστανται θα περιέλθουν στην ιδιοκτησία της TI. Οποιοδήποτε επισκευή/αντικατάσταση στο πλαίσιο των παρόντων εγγυήσεων παρέχεται δωρεάν. Οι επισκευές/αντικαταστάσεις που πραγματοποιούνται από την TI δεν αποτελούν επίσκεψη ή εκ νέου έναρξη των εγγυήσεων. Τα ανταλλακτικά που αντικαθίστανται καλύπτονται από τις εγγυήσεις που είχαν αρχικά δοθεί και η περίοδος εγγύησης ή/και με την περίοδο εγγύησης που είχε αρχικά δοθεί για ολόκληρο το προϊόν.

6. Οι εγγυήσεις RYOBI παρέχονται από την Teichtron Industries GmbH, Max-Eyth-Str.10, 71364 Winnenden, Γερμανία, μόνο στον καταναλωτή που αγοράσε αρχικά το προϊόν και δεν επιτρέπεται να μεταβιβαστεί ή να εκχωρηθεί.

7. Οι εγγυήσεις ισχύουν για τον Ευρωπαϊκό Οικονομικό Χώρο (ΕΟΧ), την Ελλάδα και το Ηνωμένο Βασίλειο. Εκτός των περιόχων αυτών, επικοινωνήστε με το κατάστημα λιανικής όπου πραγματοποιήθηκε η αγορά για να μάθετε αν ισχύει κάποια άλλη προαιρετική εγγύηση.

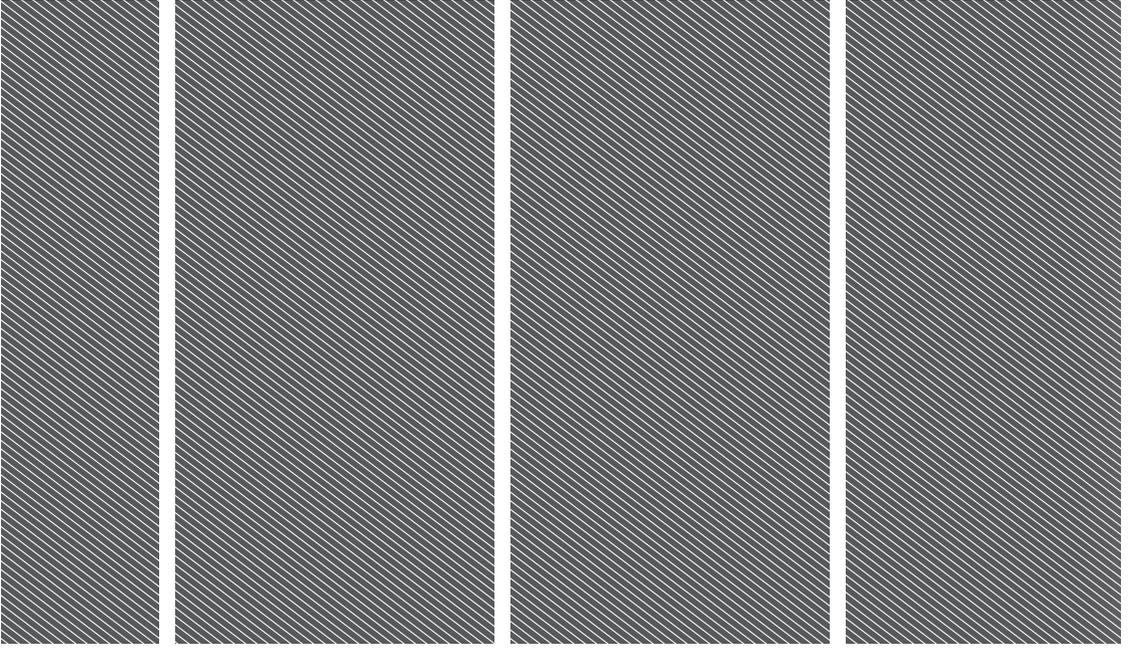
ΕΞΟΥΣΙΟΔΟΤΗΜΕΝΟ ΚΕΝΤΡΟ ΣΕΡΒΙΣ

Για αποδείξεις αίτημα ή πρόβλημα με το προϊόν μπορείτε να απευθύνεστε στα τοπικά εξουσιοδοτημένα κέντρα σέρβις (επισκεφθείτε <https://www.ryobitools.eu>) ή απευθείας στη διεύθυνση: Teichtron Industries GmbH, Max Eyth Straße 10, 71364 Winnenden, Germany. Αναφέρετε τον σειριακό αριθμό και τον τύπο προϊόντος που αναρρόφηση στην επέκτα.



- EN** RYOBI is a trade mark of Ryobi Limited, and is used under license.
- FR** RYOBI est une marque déposée de Ryobi Limited, et est utilisée sous licence.
- DE** RYOBI ist ein Markenzeichen von Ryobi Limited und wird in Lizenz verwendet.
- ES** RYOBI es una marca registrada de Ryobi Limited, y se utiliza bajo licencia.
- IT** L'utilizzo del marchio registrato RYOBI è legato alla licenza concessa da Ryobi Limited.
- NL** RYOBI is een handelsmerk van Ryobi Limited en wordt onder licentie gebruikt.
- PT** RYOBI é uma marca comercial de Ryobi Limited, e é utilizada sob licença.
- DA** RYOBI er et varemærke tilhørende Ryobi Limited og bruges under licens.
- SV** RYOBI är en del av varumärke Ryobi Limited och dess användning är licensierad.
- FI** RYOBI on Ryobi Limitedin omistama tavaramerkki, ja sitä käytetään lisenssin puitteissa.
- NO** RYOBI er et varemerke for Ryobi Limited, og brukes under lisens.
- RU** RYOBI является товарным знаком компании Ryobi Limited, используемым по лицензии.
- PL** RYOBI to znak towarowy firmy Ryobi Limited i jest używany zgodnie z udzieloną licencją.
- CS** RYOBI je ochranná známka společnosti Ryobi Limited a její používání podléhá licenci.
- HU** A RYOBI a Ryobi Limited védjegye, használatá licenc keretében történik.
- RO** RYOBI este o marcă comercială a firmei Ryobi Limited și este utilizată sub licență.
- LV** RYOBI ir Ryobi Limited preču zīme un tiek izmantota saskaņā ar licenci.
- LT** „RYOBI“ yra „Ryobi Limited“ prekės ženklas, naudojamas pagal licenciją.
- ET** RYOBI on ettevõtte Ryobi Limited kaubamärk, mida kasutatakse litsentsi alusel.
- HR** RYOBI je žig tvrtke Ryobi Limited i koristi se po licenci.
- SL** RYOBI je blagovna znamka družbe Ryobi Limited in se uporablja na podlagi dovoljenja.
- SK** RYOBI je ochranná známka spoločnosti Ryobi Limited a používa sa na základe licencie.
- BG** RYOBI е търговска марка на Ryobi Limited и се използва под лиценз.
- UK** RYOBI є товарним знаком Ryobi Limited, і використовується за ліцензією.
- TR** RYOBI, Ryobi Limited şirketine ait olup, lisans altında kullanılan bir ticari markadır.
- EL** Το RYOBI αποτελεί εμπορικό σήμα της Ryobi Limited και χρησιμοποιείται μετά από χορήγηση άδειας.





Techtronic Industries GmbH
Max-Eyth-Straße 10,
71364 Winnenden, Germany

Techtronic Industries (UK) Ltd
Parkway
Marlow Bucks SL7 1YL
UK

20240209v1

